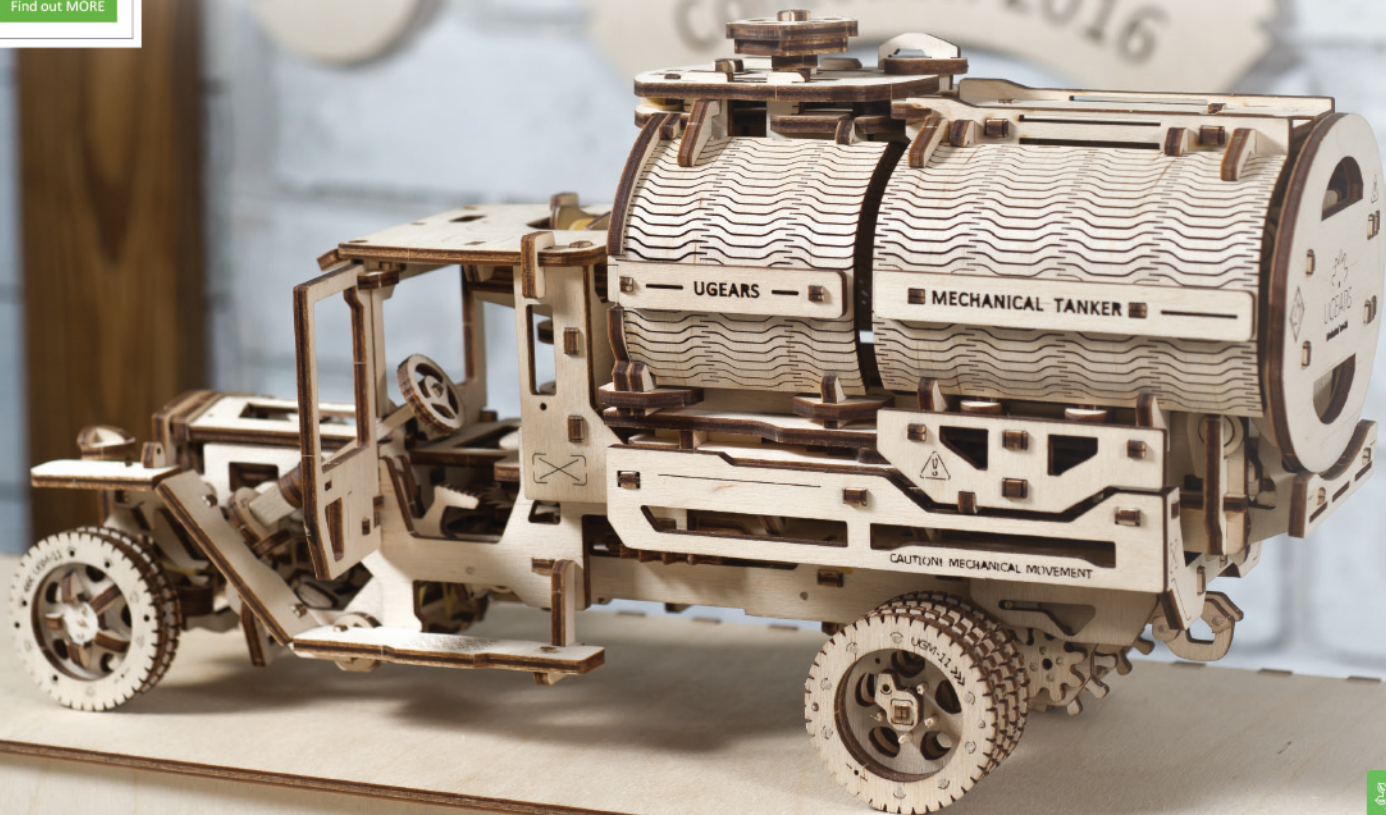




Find out MORE

Assemble Me. Carry Cargo with Me



UGEAR'S®

Mechanical models

Model «Tanker» Модель «Автоцистерна»

DEU Modell «Tankwagen». FRA Modèle «Camion-citerne».
POL Model «tankowiec». SPA Modelo «Autocisterna».
ITA Modello «Autocisterna». RUS Модель «Автоцистерна».
JAP タンカー. KOR 캔운반차. CHI «罐车»模型.

Assembly instructions Інструкція зі складання

DEU Aufbauanleitung. FRA Notice d'assemblage.
POL Instrukcja montażu. SPA Instrucciones de montaje.
ITA Istruzioni di montaggio. RUS Инструкция по сборке.
JAP 組み立て説明書. KOR 조립 설명서.
CHI 装配说明书.



NATURAL
Made from wood materials



NO GLUE CONNECTION
Assembling without glue
and chemicals



SELF ASSEMBLY
Details are already cut
and ready to assemble



MECHANICAL
The models produce motion



EDUCATIONAL
Perfect for learning concepts
through hands-on STEM learning

ENG

Assembly instructions:
Remove model parts from the hanger board as illustrated below. Careful not to break parts. If a part does not remove easily, carefully cut it out with a knife. This model is intended for self-assembly without glue. If you have difficulty installing the axles, try waxing them with a regular candle. All moving parts can also be waxed during assembly to reduce friction when operating the model.

RUS

Инструкция по сборке:
Вынимайте из доски обозначенные на схеме детали. Старайтесь их не сломать. Если деталь не извлекается, надрежьте перемычки ножом. Конструкция собирается без клея. Если возникли трудности с установкой деревянной оси, перед установкой потрите детали об обычную свечу. Для лучшего скольжения смазывайте движущиеся детали механизма обычной свечой во время сборки.

UKR

Інструкція зі складання:
Витягніть з дошки позначені на схемі деталі. Намагайтеся їх не зламати. Якщо деталь не виймається, надісіть перемички ножом. Конструкція збирається без клею. У разі виникнення труднощів з протягуванням зубочистки (вісі) в отвір, потріть зубочистку об звичайну свічку. Також можна змастити свічкою всі деталі механізму, що рухаються, щоб зменшити тертя при обертанні.

JAP

組み立て説明書：
部品に傷をつけないように注意しながらボードから外してください。部品が外れにくい場合は連結部分をカッターで切ってから外すと外しやすいです。本製品は、接着剤がなくても組み立てができるように設計されています。もしアクスル(駆動部)が、歯車の動きがにぶい場合は、口ウソクをアクスルに塗ってください。全ての駆動部分は製品を動かす時、滑らかに動くように潤滑剤である口ウソクを塗りながら組み立てます。

DEU

Aufbauanleitung:
Bitte die in der Zeichnung angegebenen Teile aus der Platte herausnehmen. Versuchen Sie bitte diese nicht zu brechen. Wenn sich ein Teil nicht herausnehmen lässt, schneiden Sie die Stege mit dem Messer leicht an. Das Modell wird ohne Klebstoffe zusammengebaut. Lässt sich eine Achse nur schwer in eine Öffnung einführen, reiben Sie diese mit einer Kerze etwas ein. Für besseres Gleiten schmieren Sie alle beweglichen Teile mit einer Kerze.

KOR

조립 설명:
부품이 손상되지 않도록 주의하여 보드에서 떼어냅니다. 만약 부품이 잘 떨어지지 않으면 연결 부분을 칼로 절단 한 후 떼어 내면 쉽게 떼어 낼 수 있습니다. 본 제품은 접착제가 없이 조립이 가능하도록 설계되어 있습니다. 만약 축이 잘 끼워지지 않는 경우 양초를 축에 바른 후 끼워 보세요. 모든 구동 부위는 제품 구동 시 원활한 작동이 가능하도록 조립 과정에서 윤활제(양초)양초를 발라 주세요.

FRA

Notice d'assemblage:
Faites sortir de la planche les pièces comme indiquées sur le schéma. Tâchez de ne pas les casser. Si la pièce ne sort pas, incisez les collages/fixations avec un couteau. La construction est à assembler sans colle. Si il est difficile d'introduire l'axe en bois dans l'orifice, frottez au préalable l'axe ou les pièces contre une bougie. Pour améliorer le glissement, traitez les pièces de frottement mobiles du mécanisme avec une bougie au cours d'assemblage.

CHI

装配说明
将模型部件按插图所示，从胶合板取下。小心不要损坏件。如果取下时候有难度，请用小刀小心的切割连接点。这个产品不需要胶水粘接。如果安装转轴的时候有难度，请用普通的蜡加以润滑。所有的转动部分也需要打蜡润滑。

POL

Instrukcja montażu:
Delikatnie wyciągaj z deseczek wskazane w schemacie detale, starając się nie połamać elementów. Jeśli detal nie poddaje się, podetnij wiązadła nożem. Konstrukcję składa się bez kleju. Jeśli napotkasz trudności z instalacją drewnianej osi w otwór, potrzyj na początku oś lub detale o woskową świecę. Dla lepszego poślizgu polecano smarowanie ruchomych części mechanizmu zwykłą świecą podczas montażu.

SPA

Instrucciones de montaje:
Saque de la tabla las piezas marcadas en el esquema. Trate de no romperlas. Si una pieza no se saca, haga una incisión. La construcción va sin pegamento. Si tiene dificultades con la instalación del eje de madera en un agujero, frote primero el eje o las piezas contra una vela. Para un mejor deslizamiento, lubrique durante el montaje las piezas móviles del mecanismo con una vela común.

ITA

Istruzioni di montaggio:
Estrarre dal telaio i particolari indicati nello schema. Fare attenzione a non romperli. Se un particolare non si stacca, tagliare delicatamente gli elementi di collegamento con un coltello. L'assieme viene realizzato senza colla. In caso di difficoltà nell'inserimento di un perno in legno, è necessario sfregare il perno o il particolare con un po' di cera. Per uno scorrimento migliore incrare le parti mobili del meccanismo durante l'assemblaggio.

UKR Увага! **ENG** Warning! **DEU** Achtung! **FRA** Attention! **POL** Uwaga! **SPA** Precaución! **ITA** Attenzione! **RUS** Внимание! **JAP** 注意! **KOR** 주의! **CHI** 注意!



ENG Do not use a lighted candle! **UKR** Не підпалювати! **DEU** Nicht azünden! **FRA** Ne pas brûler! **POL** Nie podpalać! **SPA** ¡No encender! **ITA** Non dare fuoco! **RUS** Не поджигать! **JAP** 火のついた口ウソクの使用はお止めください! **KOR** 불이 붙은 초를 이용하지 마세요! **CHI** 请勿点燃, 请勿靠近火源!



ENG Caution! Axles have sharp points! **UKR** Обережно! Гострі деталі! **DEU** Vorsicht! Spitze Teile! **FRA** Attention: certaines pièces sont pointues! **POL** Ostrożnie! Ostre części! **SPA** ¡Atención! Piezas afiladas! **ITA** Attenzione! Particolari appuntiti! **RUS** Осторожно! Острые детали! **JAP** アクスル(駆動部)の鋭い部分にご注意ください。 **KOR** 축의 뾰족한 부분에 주의하세요! **CHI** 注意! 舍尖锐部件

ENG Customer support **UKR** Служба підтримки **DEU** Kundendienst **FRA** Service client **POL** Wsparcie klienta
SPA Servicio al cliente **ITA** Servizio di supporto **RUS** Служба поддержки **JAP** お客様窓口 **KOR** 고객센터 **CHI** 客户支持

customerservice@ugearsmodels.com

UKR Умовні позначення. ENG Symbols. DEU Legende. FRA Légende. POL Oznaczenia umowne.
 SPA Leyenda. ITA Legenda. RUS Условные обозначения. JAP 記号. KOR 기호. CHI 图标含义.



ENG Wax the part with a regular candle (rub with a candle). **UKR** Змастіть деталь звичайною свічкою (потріть об свічку). **DEU** Reiben Sie das Teil mit einer einfachen Kerze etwas ein. **FRA** Lubrifiez la pièce avec une bougie ordinaire (frottez contre la bougie). **POL** Przesmaruj zwykłą świecą. **SPA** Engrasa la pieza con una vela común (frote con una vela). **ITA** Incerare il componente (Sfregare con la cera). **RUS** Смажьте деталь обычной свечкой (потрите о свечку). **JAP** された部分に潤滑剤として口ワソクを塗ってください。 **KOR** 표시된 부분에 윤활을 위해 초를 칠해 주세요. **CHI** 用普通蜡烛涂抹润滑部件



ENG Break off or cut out. **UKR** Відламайте або відріжте. **DEU** Abbrechen oder Abschneiden. **FRA** Coupez ou cassez. **POL** Odłam lub odetnij. **SPA** Rompa o corte. **ITA** Staccare o tagliare. **RUS** Отломайте или отрежьте. **JAP** 切ってください。 **KOR** 잘라내 주세요. **CHI** 切断



ENG Pay attention. Check position of the part. **UKR** Зверніть увагу. Перевірте розташування елемента. **DEU** Bitte Beachten. Prüfen Sie die Einbaulage des Elementes. **FRA** Faites attention. Vérifiez la disposition de l'élément. **POL** Zwróć uwagę. Sprawdź lokalizację elementu. **SPA** Atención. Compruebe la situación del elemento. **ITA** Prestare attenzione. Controllare la posizione del componente. **RUS** Обратите внимание. Проверьте расположение элемента. **JAP** 方向及び位置に注意して組み立てて下さい。 **KOR** 방향 또는 위치에 주의해서 조립해 주세요. **CHI** 注意! 检查部件方向和位置



ENG Sand to remove burrs. **UKR** Видалить задирки. **DEU** Grate entfernen. **FRA** Eliminez les bavures. **POL** Usuń zadziory. **SPA** Quite las rebabas. **ITA** Togliere le bave. **RUS** Удалите заусенцы. **JAP** バリ取りのサンドペーパー。 **KOR** 거친 부분을 다듬어 주세요. **CHI** 磨掉毛刺



ENG The part should be easily rotated (moved). **UKR** Деталь повинна легко крутитися (рухатися). **DEU** Das Teil soll sich leicht drehen (bewegen). **FRA** La pièce doit tourner (se déplacer) aisément. **POL** Element powinien łatwo się kręcić (poruszać się). **SPA** La pieza debe ser fácil de girar (mover). **ITA** Il componente deve girare (muoversi) facilmente. **RUS** Деталь должна легко вращаться (двигаться). **JAP** 部品はしっかりと動かなければなりません。 **KOR** 부품이 원활하게 움직일 수 있도록 조립해 주세요. **CHI** 此部件必须容易的旋转 (移动)



ENG Spare parts. **UKR** Запасні деталі. **DEU** Ersatzteile. **FRA** Pièces de rechange. **POL** Części zamienne. **SPA** Piezas de repuesto. **ITA** Pezzi di ricambio. **RUS** Запасные детали. **JAP** 予備部品。 **KOR** 여유 부품입니다. **CHI** 备用件。



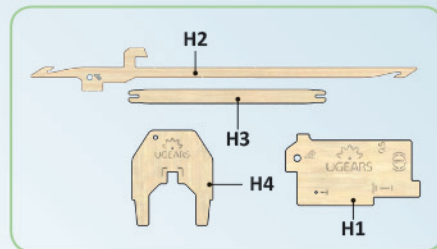
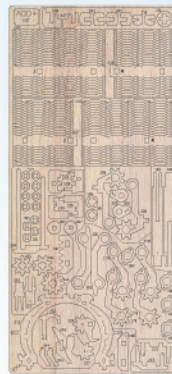
ENG Perform the same steps in mirror image. **UKR** Здійснити аналогічне складання у дзеркальному відображенні. **DEU** Den analogen Zusammenbau in der Spiegelreflexion zu machen. **FRA** Procédez à l'assemblage dans le sens opposé (inverse). **POL** Dokonaj analogiczny montaż w odbiciu lustrzanym. **SPA** Haga un ensamblaje similar en imagen especular. **ITA** Realizzare lo stesso assemblaggio nell'immagine speculare. **RUS** Произвести аналогичную сборку в зеркальном отражении. **JAP** 同じ部品を対称となるようにペアで作業してください。 **KOR** 대칭 모양으로 한 쌍을 만들어 주세요. **CHI** 在镜面对称执行相同的步骤

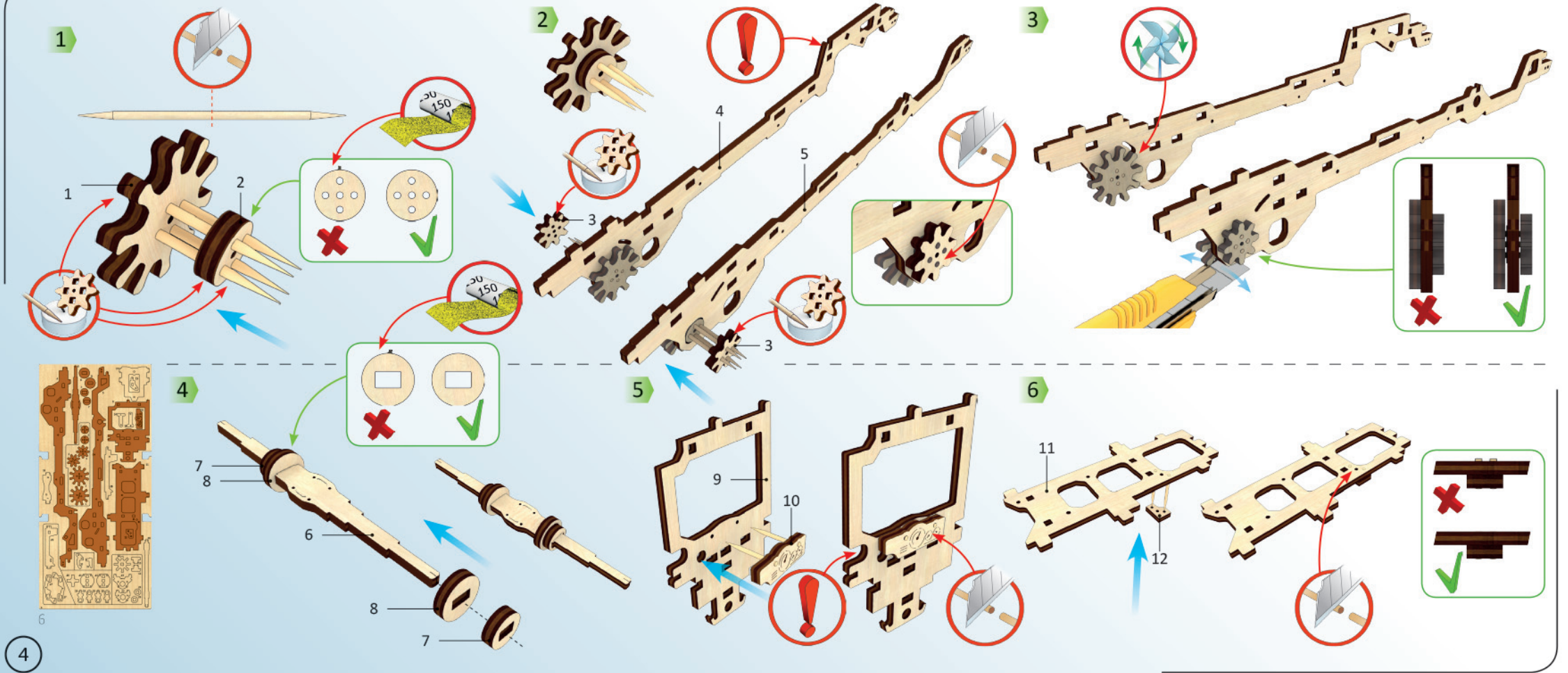


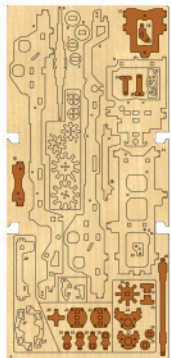
ENG Axle. **UKR** Біць. **DEU** Achse. **FRA** Axe. **POL** Oś. **SPA** Eje. **ITA** Perno. **RUS** Ось. **JAP** アクスル. **KOR** 축. **CHI** 轴承.



ENG This is not a structural component; it is a tool for measurement and assembly. **UKR** Це не деталь конструкції, а допоміжний інструмент для складання або вимірювання відстаней. **DEU** Es ist kein Teil der Konstruktion, sondern ein Hilfselement für den Zusammenbau oder für das Messen der Abstände. **FRA** Cette pièce ne fait pas partie de la construction mais constitue un outil annexe pour l'assemblage ou la mesure des distances. **POL** To nie detal konstrukcji, a pomocnicze narzędzie dla montażu i wymiaru odległości. **SPA** No es una pieza de la construcción sino un instrumento auxiliar para montar o para medir distancias. **ITA** Non è un componente del modello, ma un'attrezzatura aggiuntiva per il montaggio o il rilievo delle quote. **RUS** Это не деталь конструкции, а вспомогательный инструмент для сборки или измерения расстояний. **JAP** この部品は完成時の部品ではなく、組み立てをサポートしたり測定する道具です。 **KOR** 이 부품은 조립을 위한 부품이 아니고 조립을 돕거나 측정을 위한 도구입니다. **CHI** 这不是装配零部件，是一种测量及安装辅助工具。

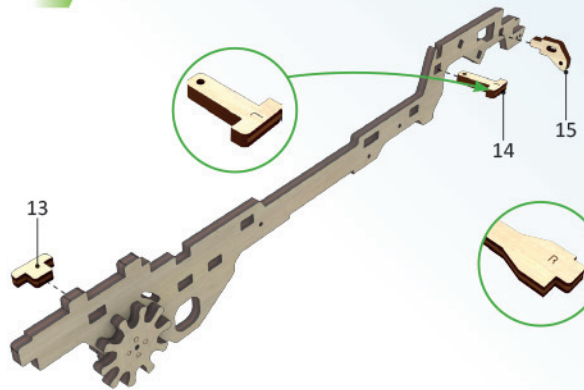




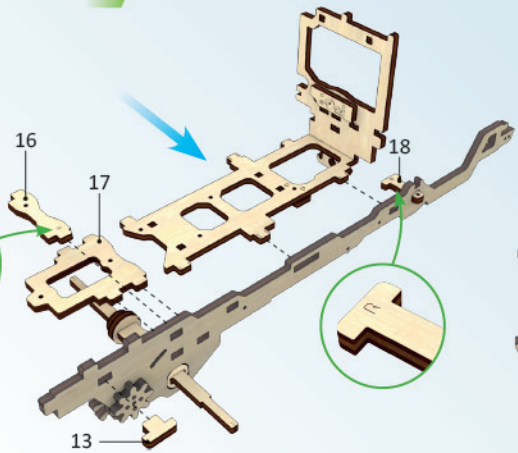


6

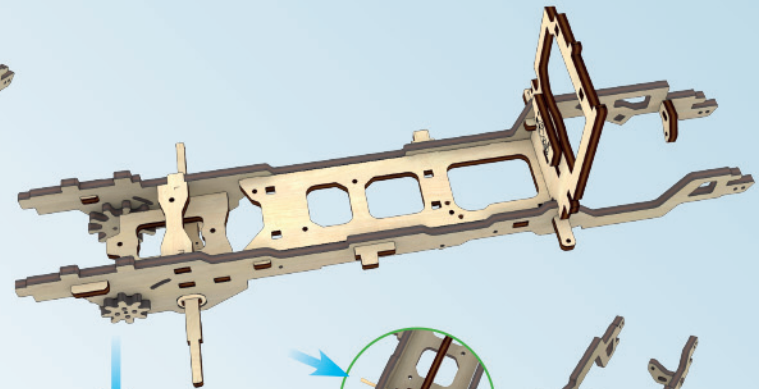
1



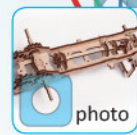
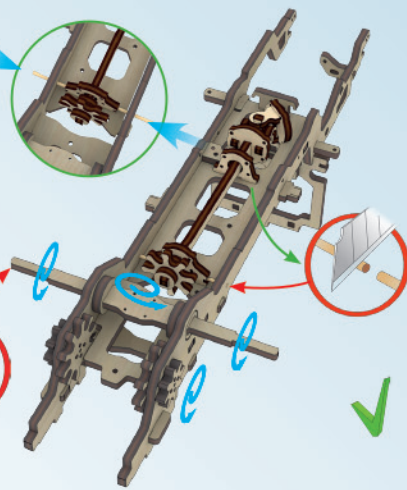
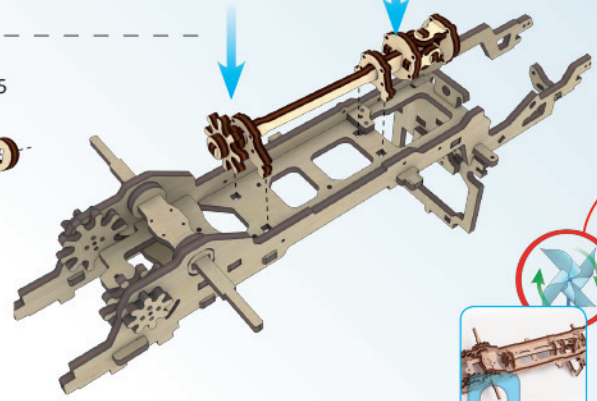
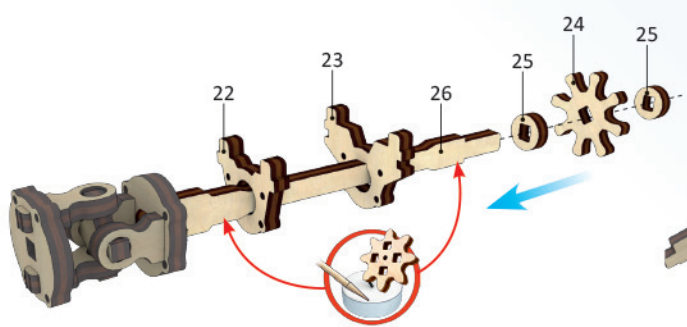
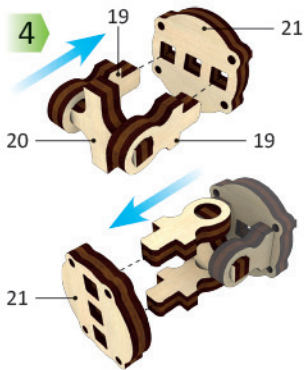
2



3

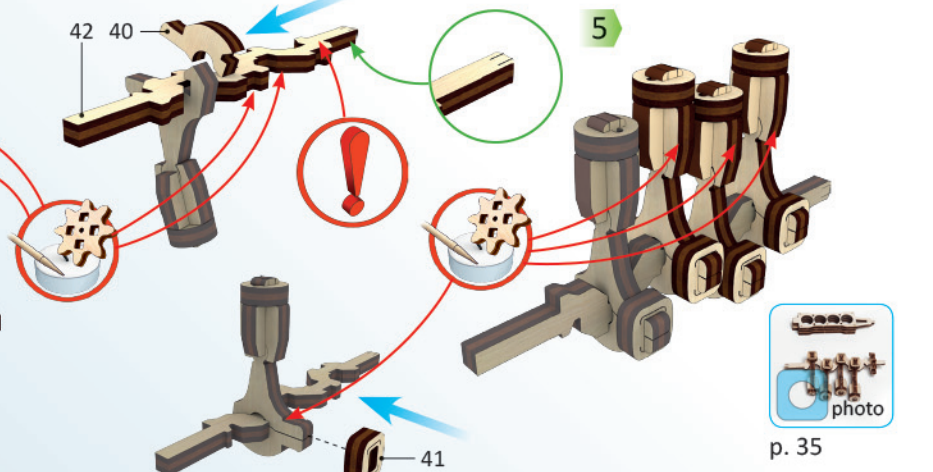
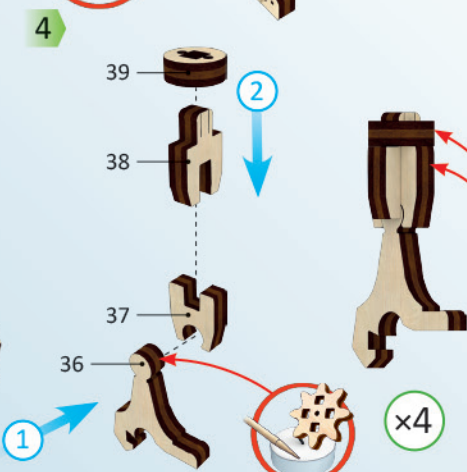
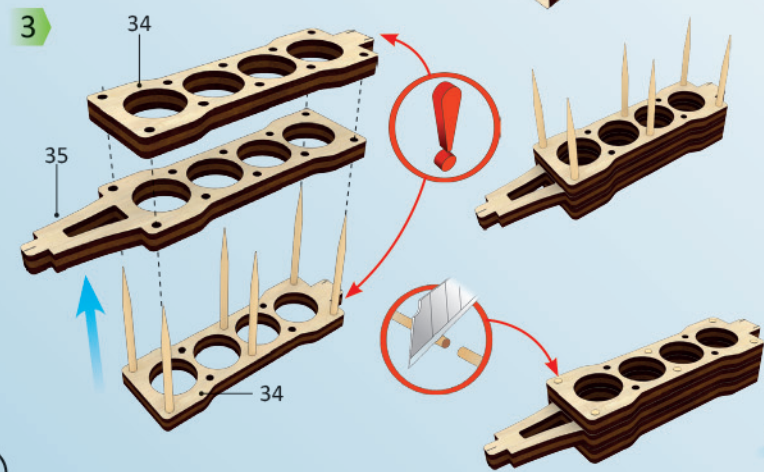
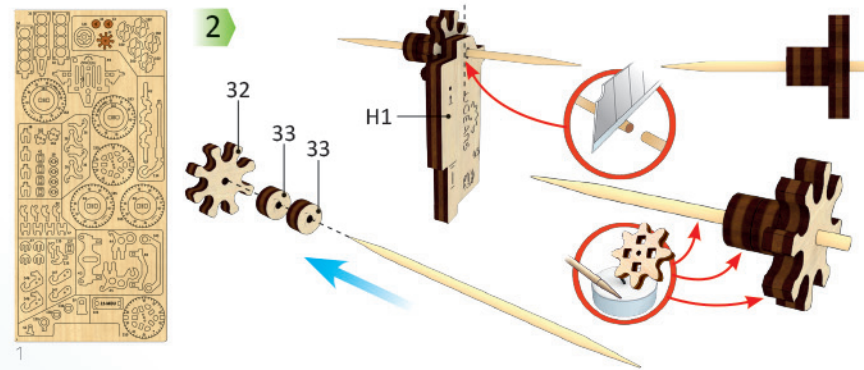
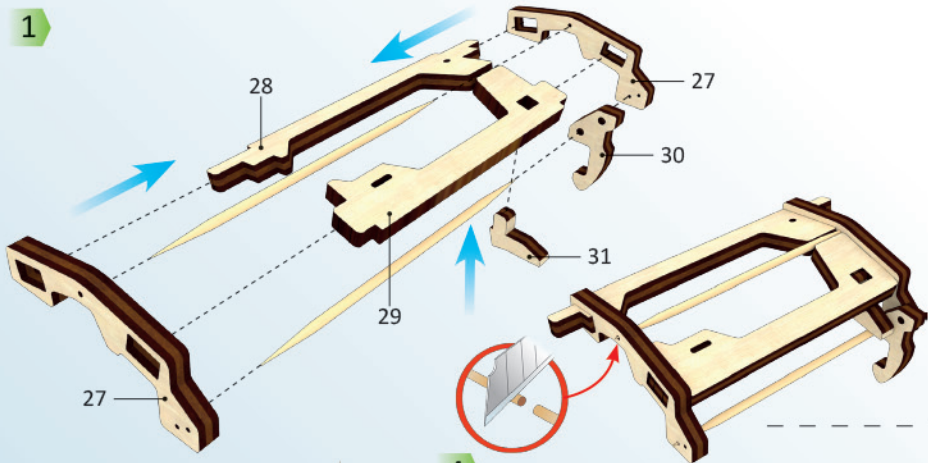
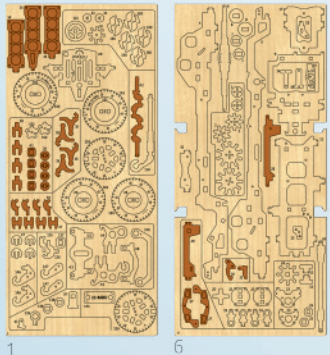


4



p. 35

5

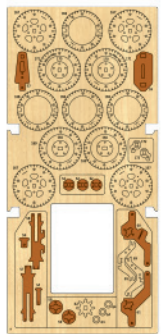
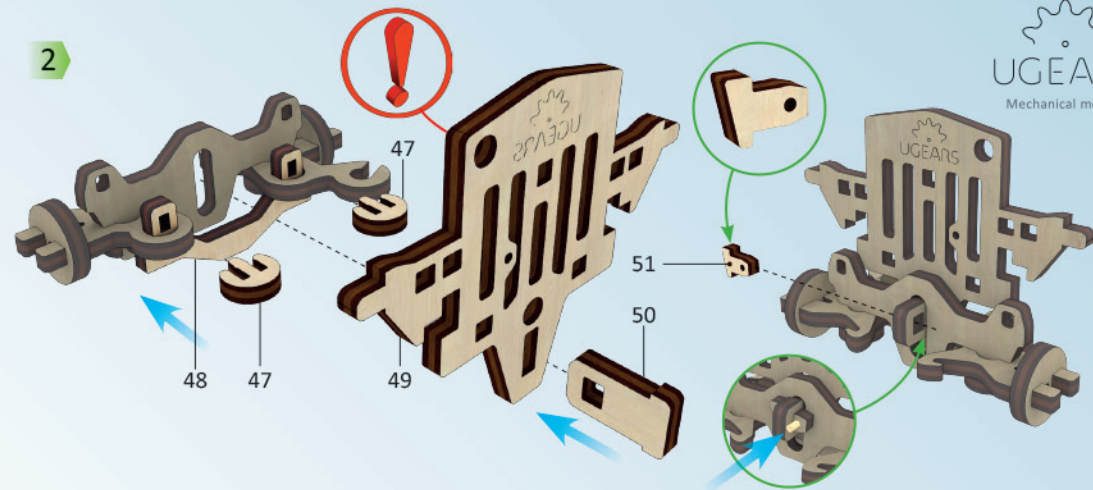
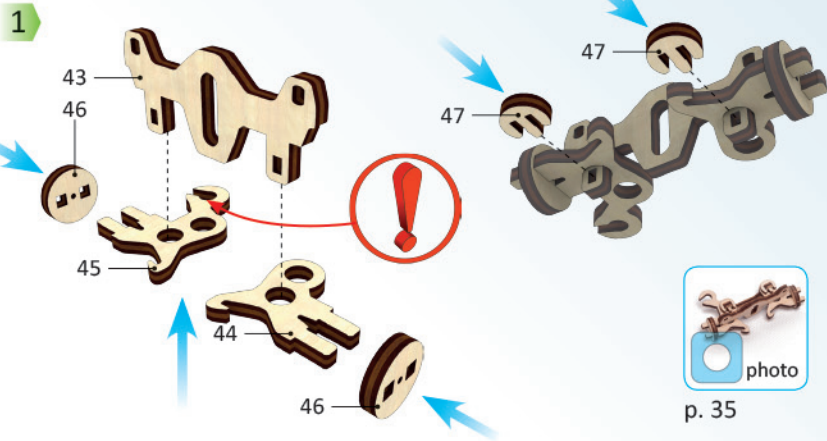


6

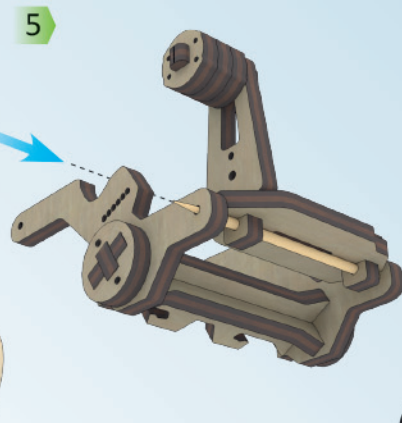
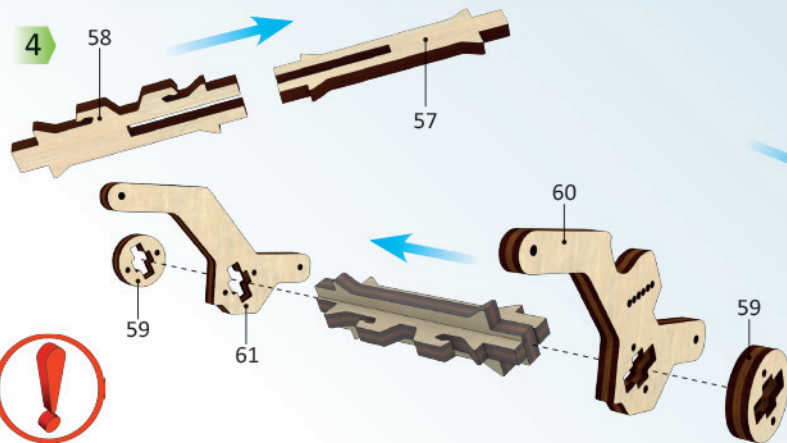
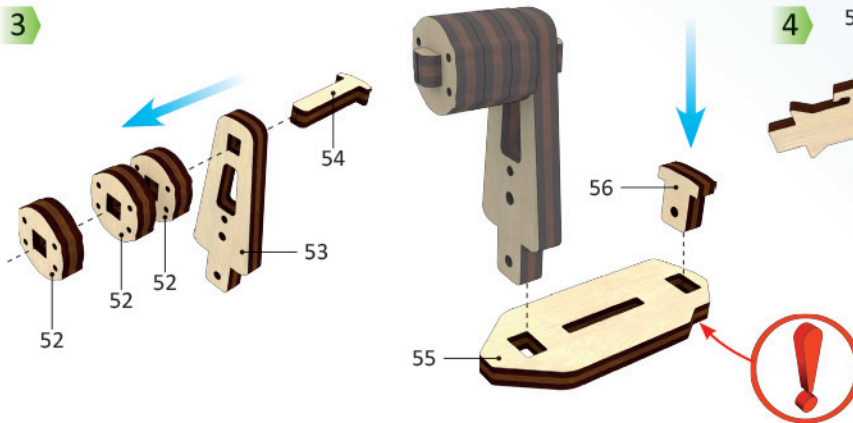


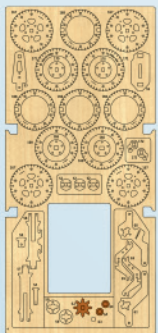


1



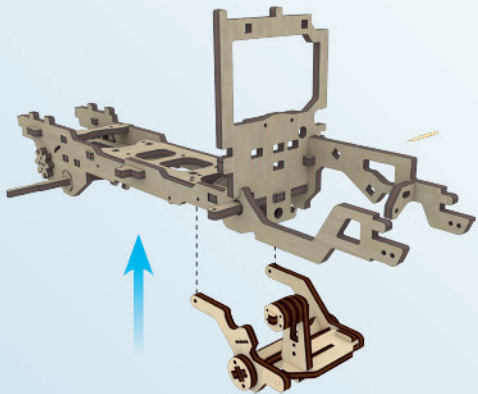
4



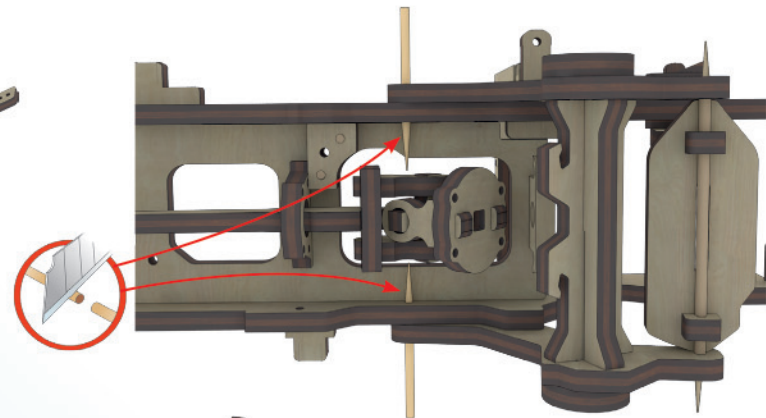
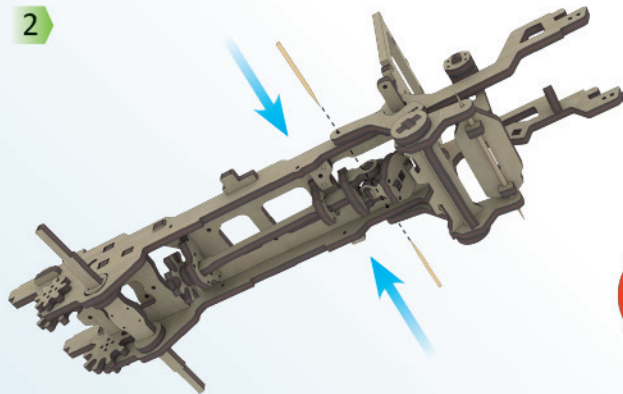


4

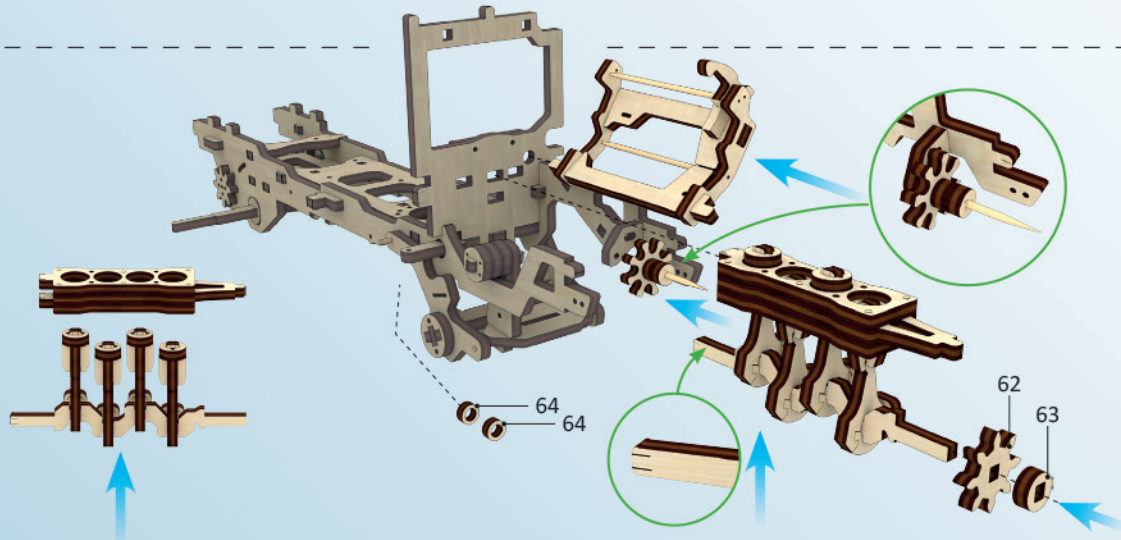
1



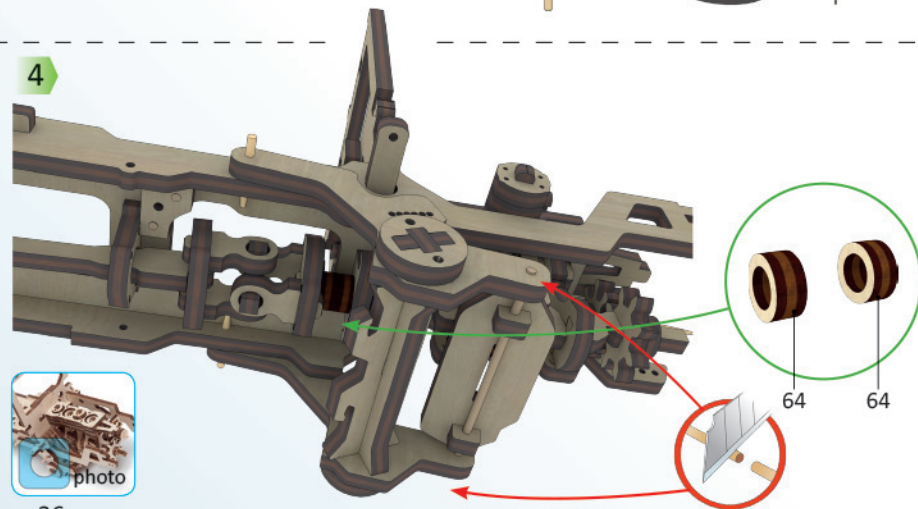
2



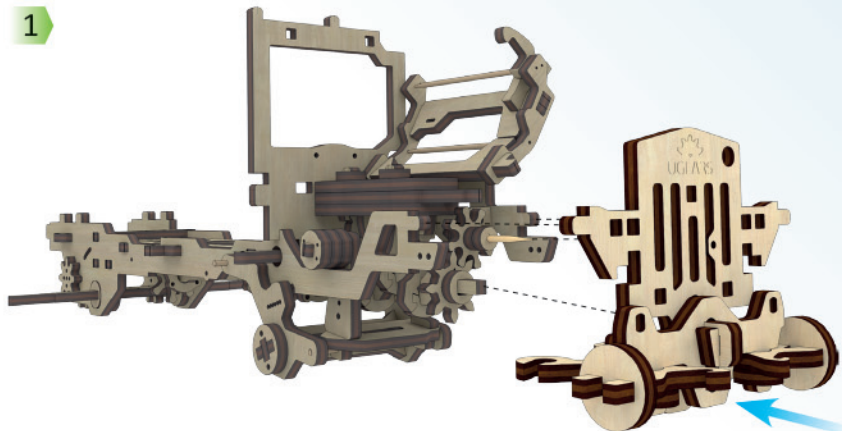
3



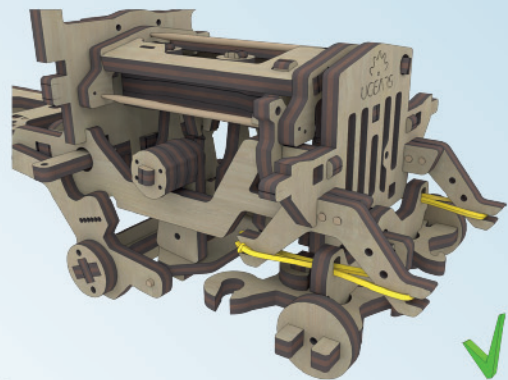
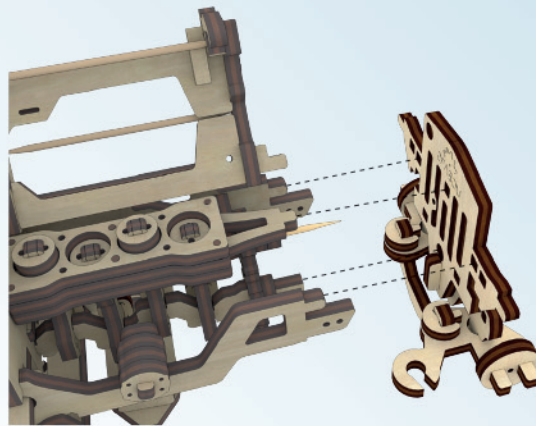
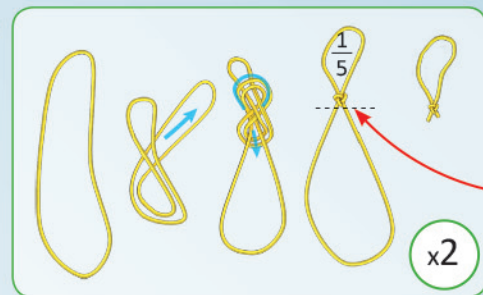
4



1

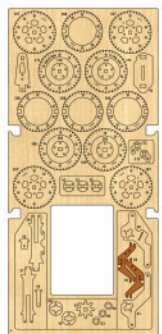


2

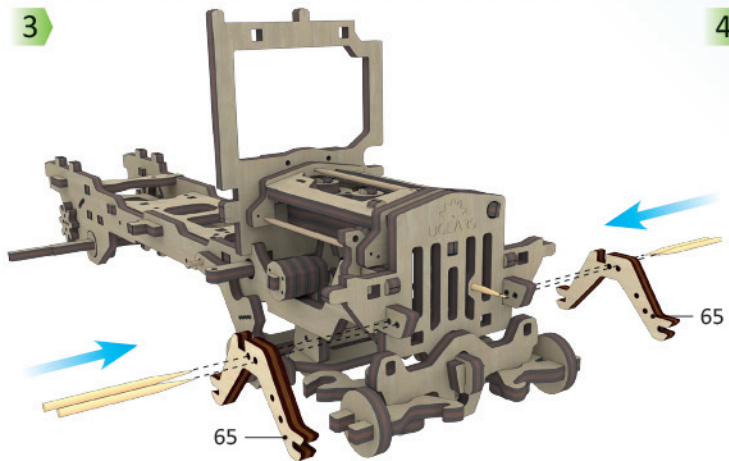


p. 37

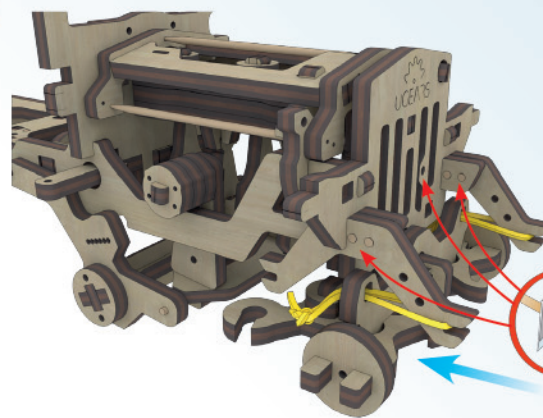
3



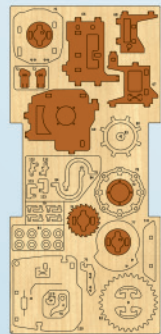
4



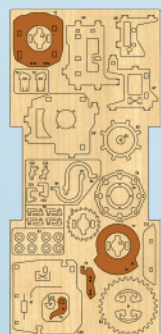
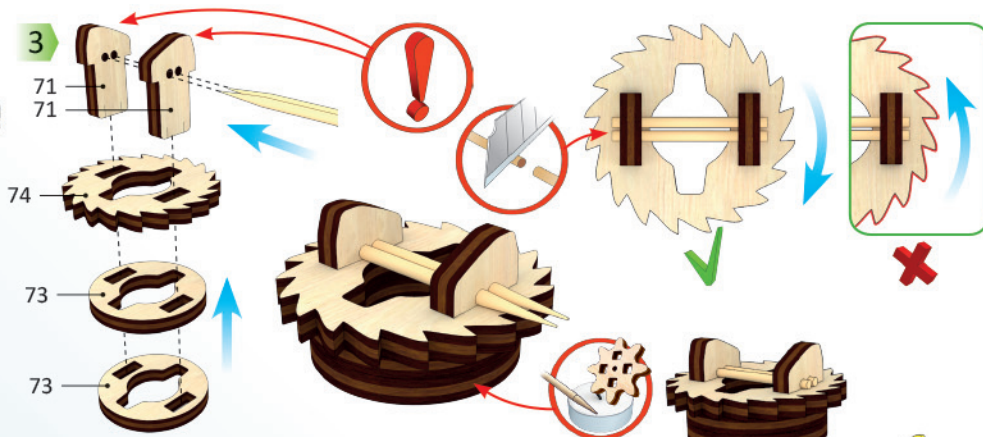
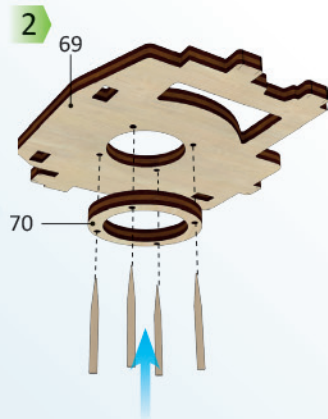
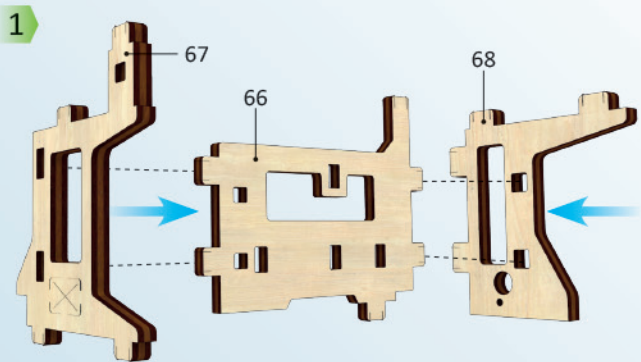
4



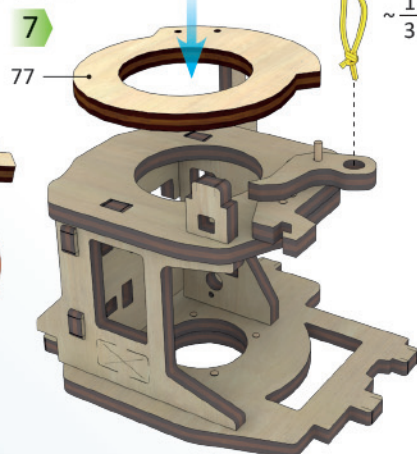
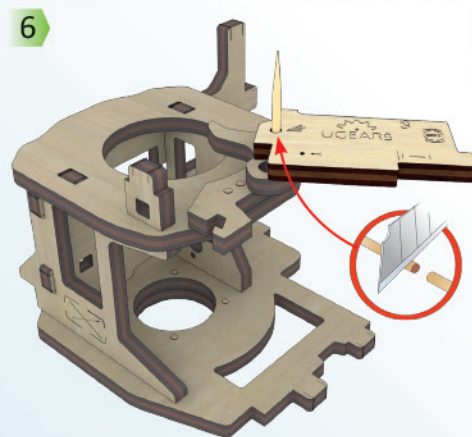
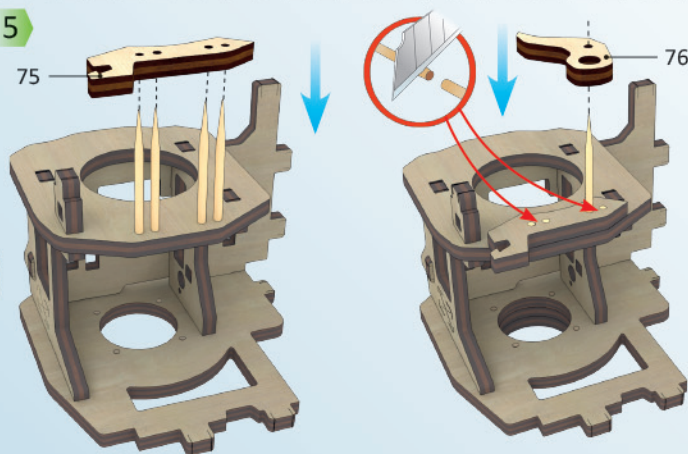
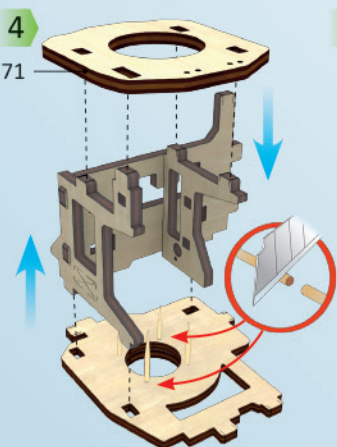
ENG The band should be tight. **UKR** Гумка повинна бути натянута.
DEU Das Gummi muss gespannt sein. **FRA** L'élastique doit être serré.
POL Gumka powinna być naciągnięta. **SPA** El elástico debe ser ajustado.
ITA L'elastico deve essere teso a sufficienza. **RUS** Резинка должна быть натянута. **JAP** ゴムバンドはしっかりとお結びください。
ページ **KOR** 고무밴드 장력이 팽팽해야 합니다. **CHI** 橡皮筋必須拉紧。

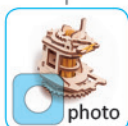
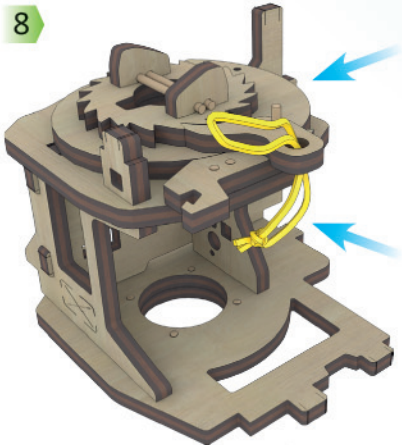


2

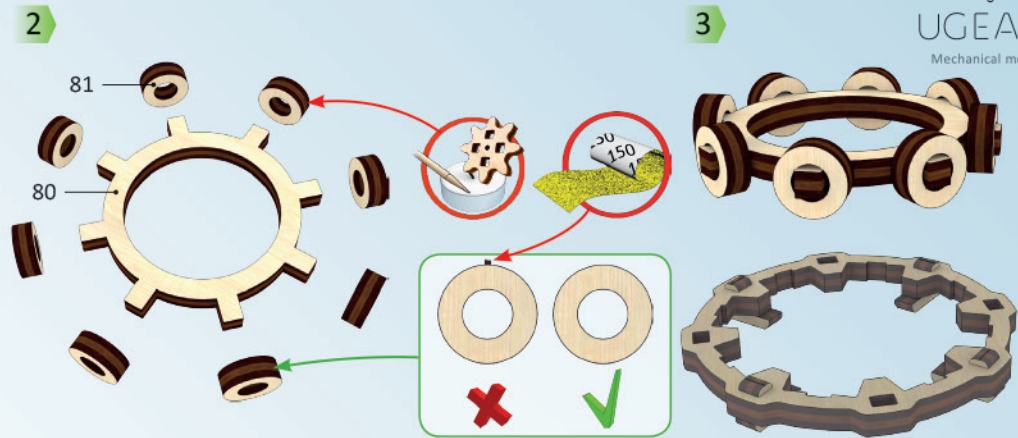
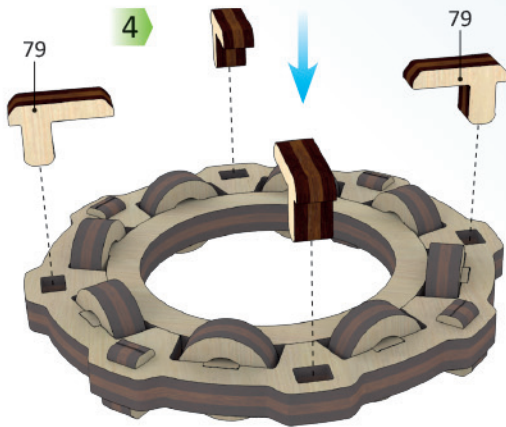
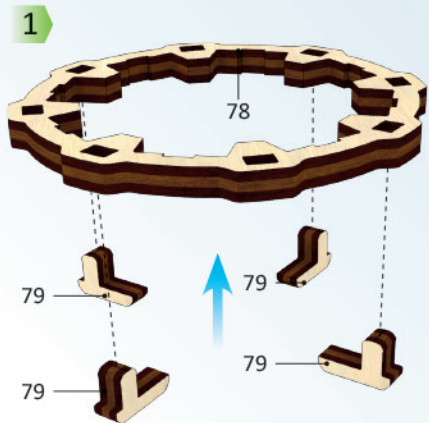
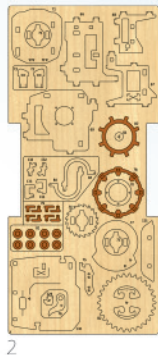


2

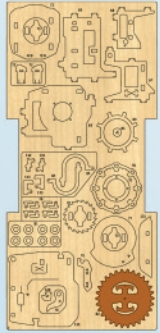




p. 37

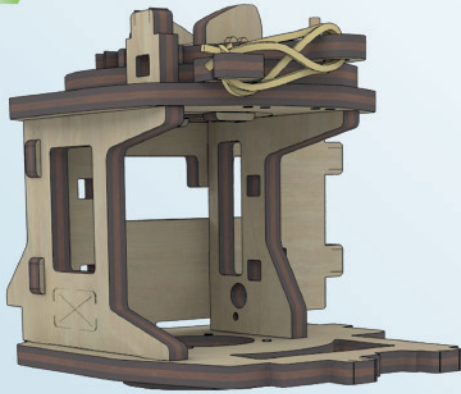


ENG The band should be tight. **UKR** Гумка повинна бути натягнута. **DEU** Das Gummi muss gespannt sein. **FRA** L'élastique doit être serré. **POL** Gumka powinna być naciągnięta. **SPA** El elástico debe ser ajustado. **ITA** L'elastico deve essere teso a sufficienza. **RUS** Резинка должна быть натянута. **JAP** ゴムバンドはしっかりとお結びください。ページ. **KOR** 고무밴드 장력이 팽팽해야 합니다. **CHI** 橡皮筋必須拉緊。

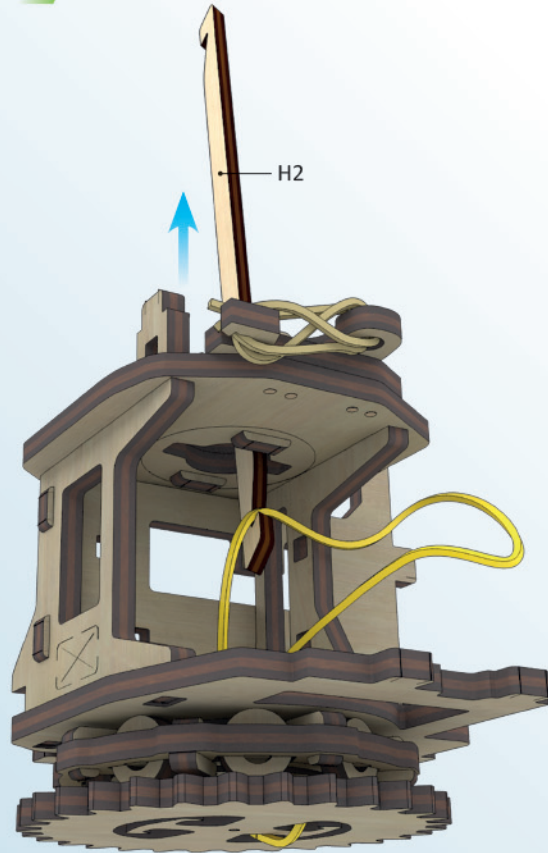


2

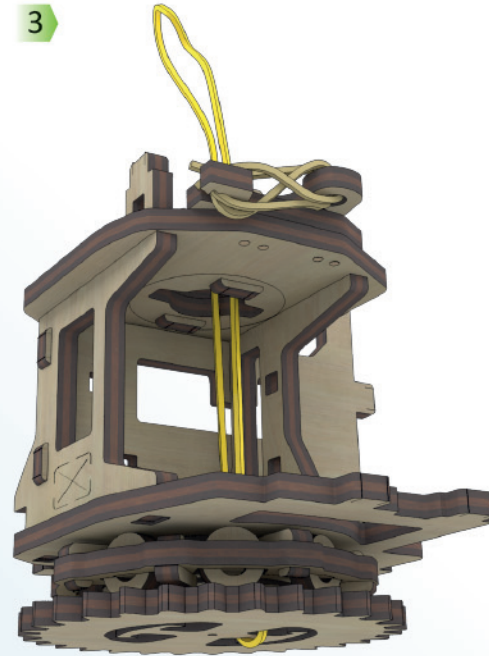
1



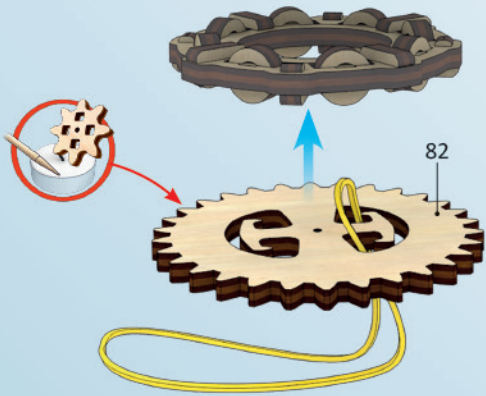
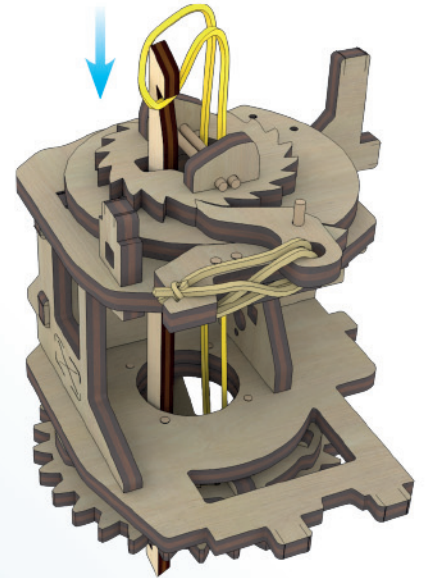
2

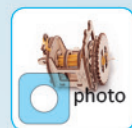
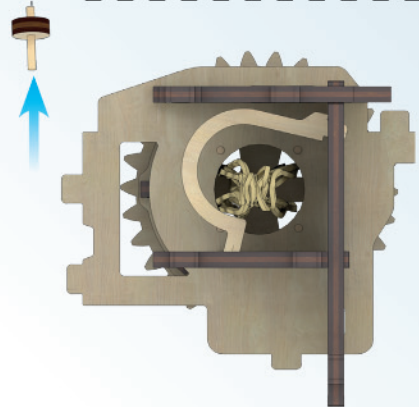
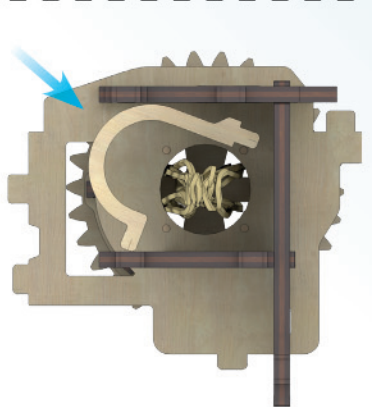
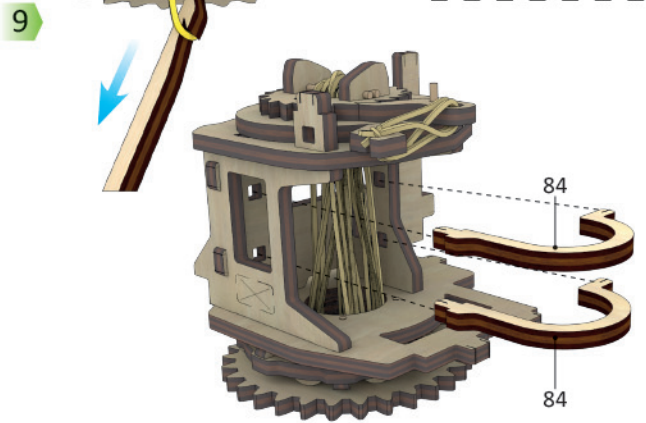
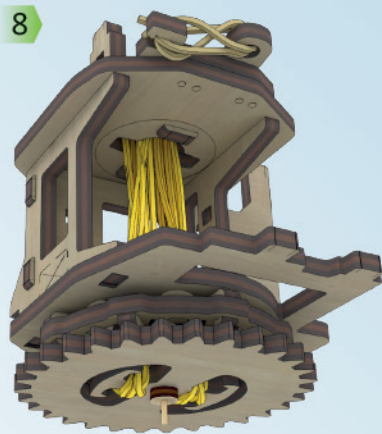
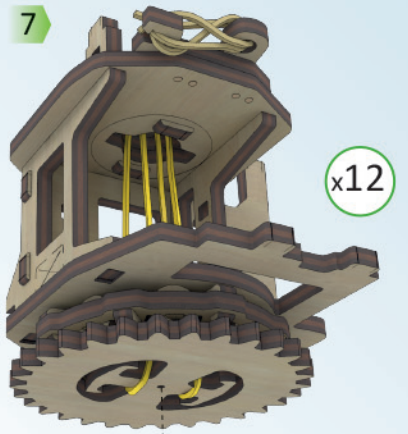
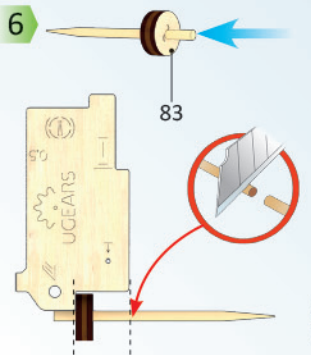
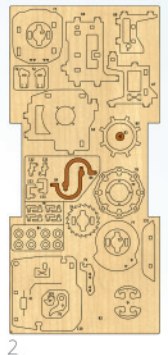
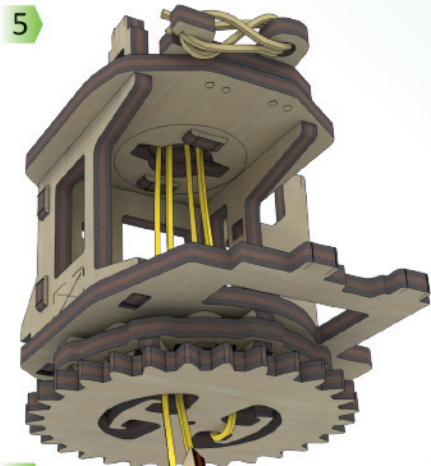


3



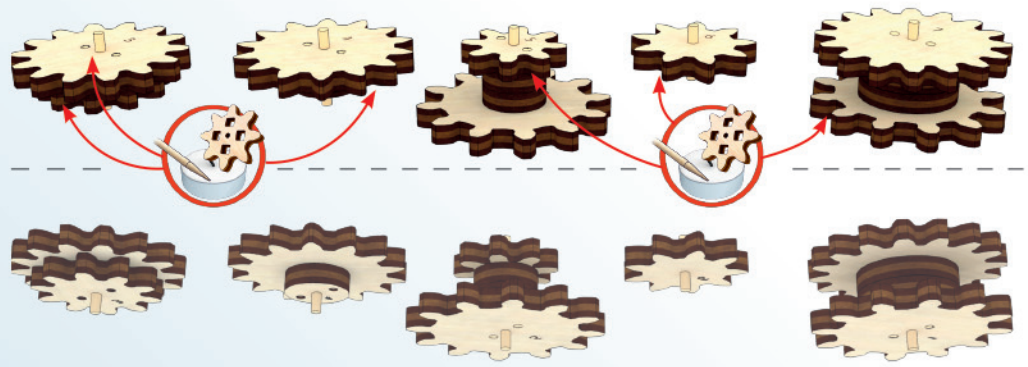
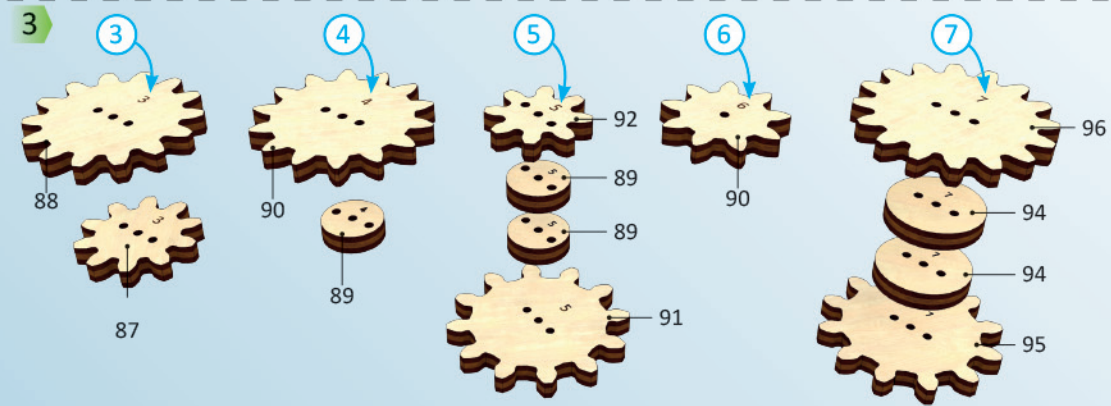
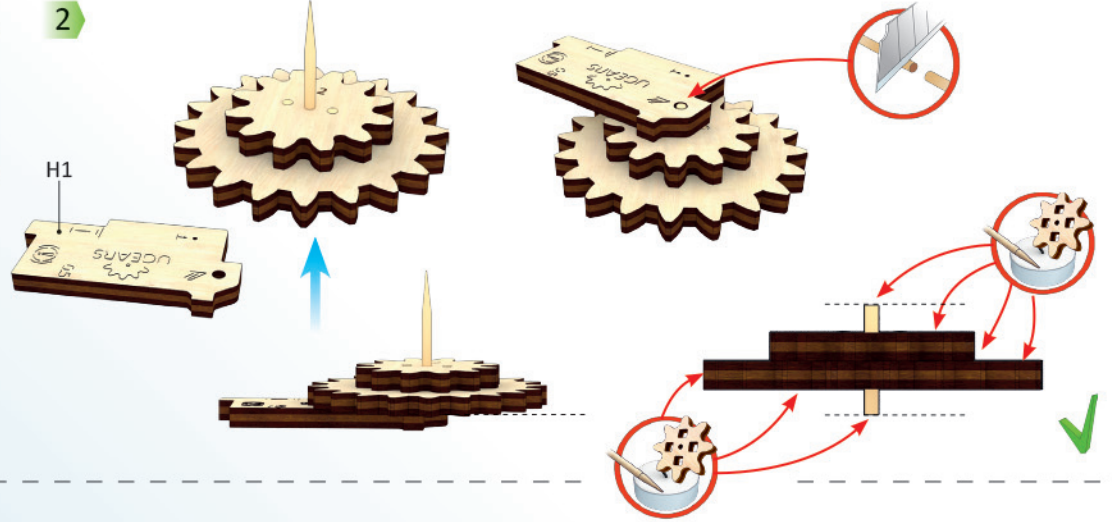
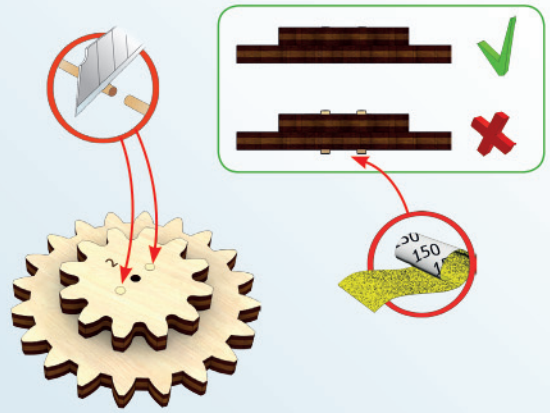
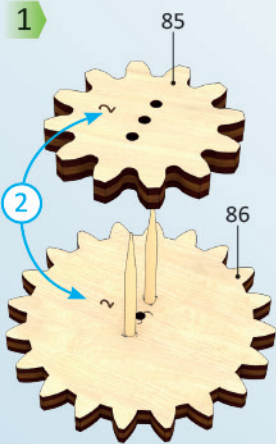
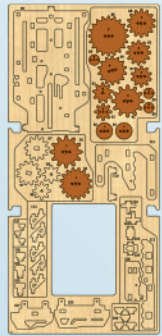
4

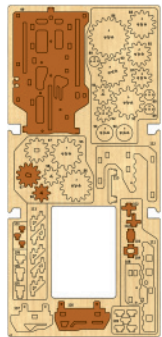




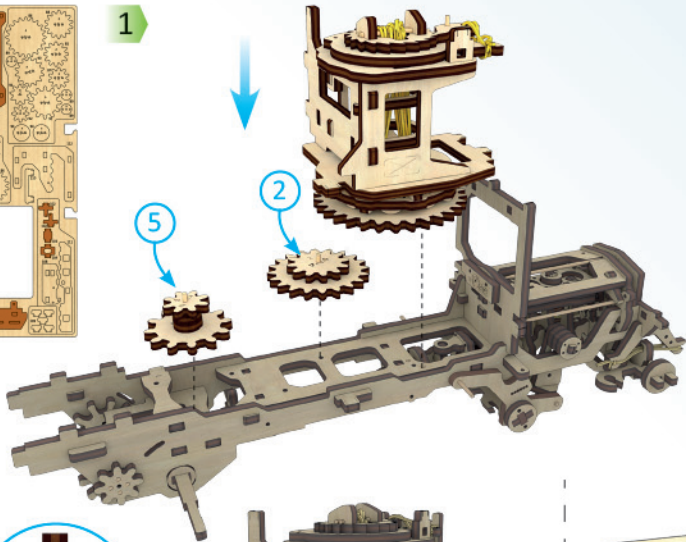
p. 37



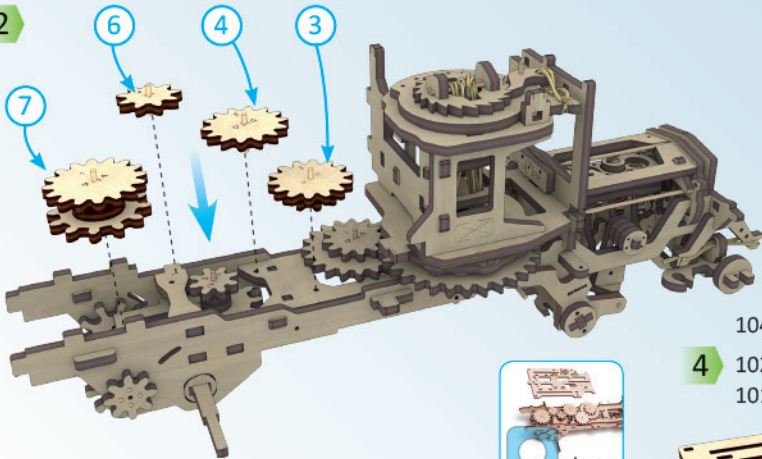




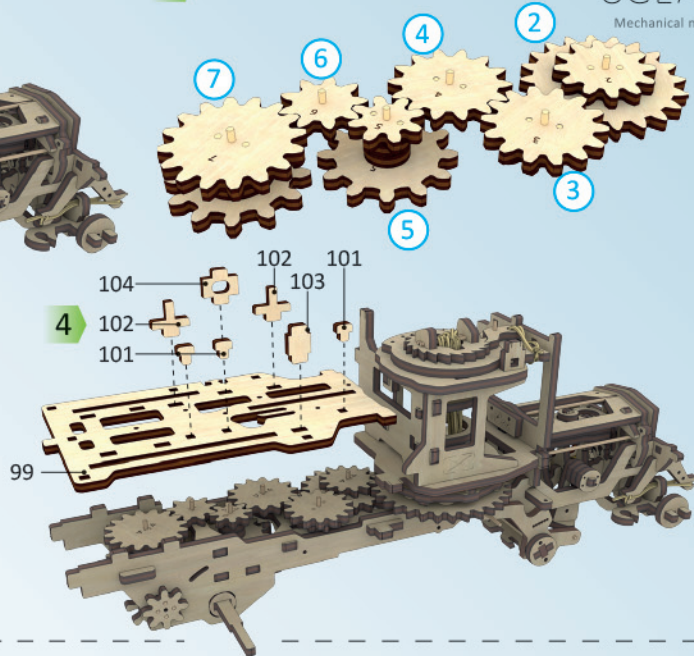
1



2

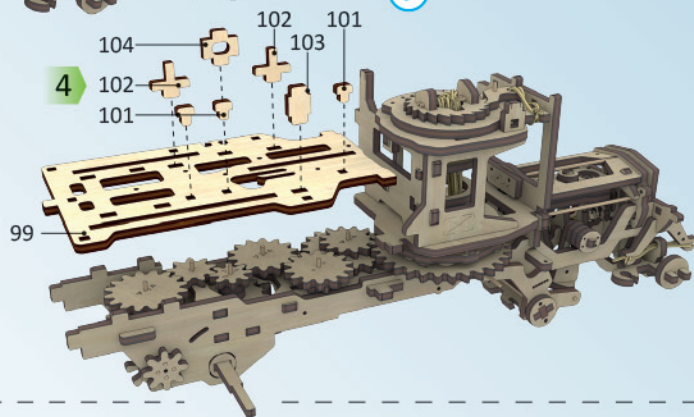


3

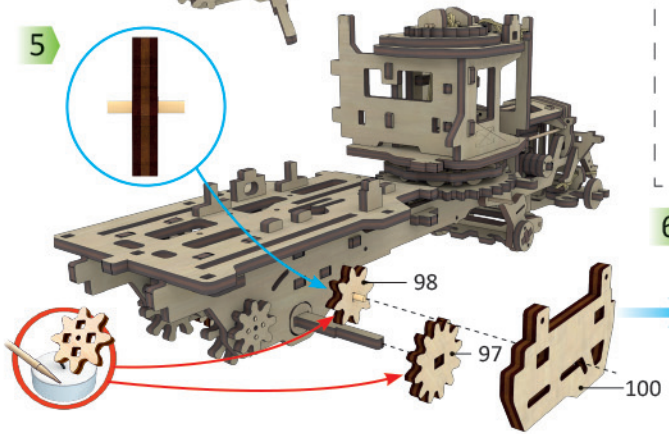


p. 37

4



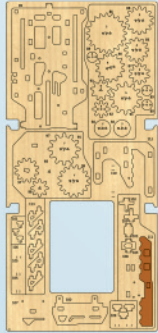
5



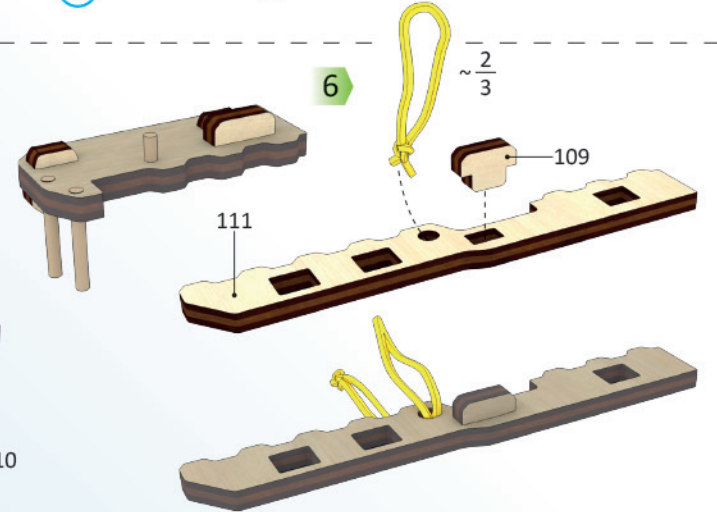
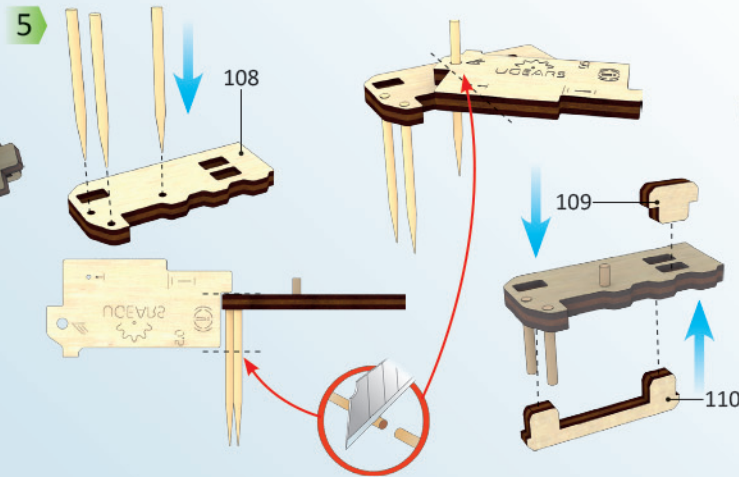
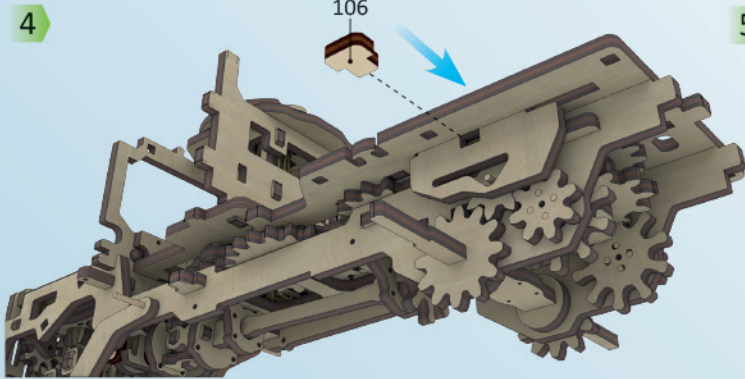
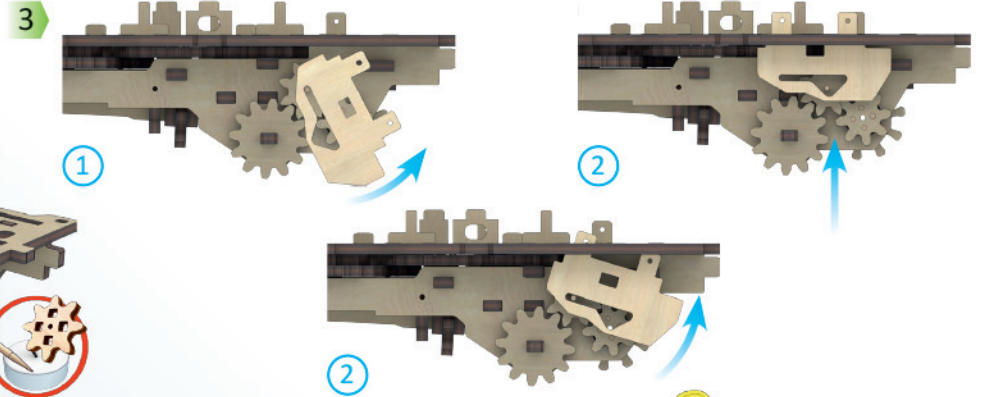
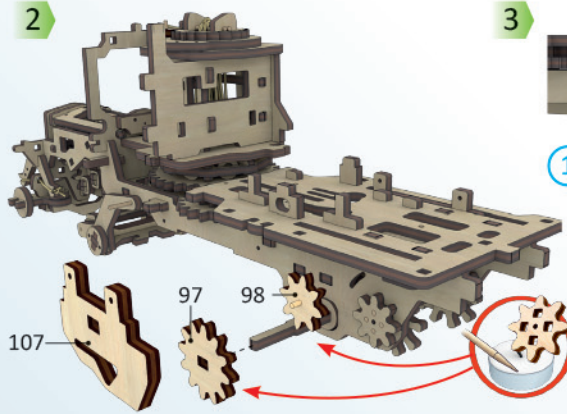
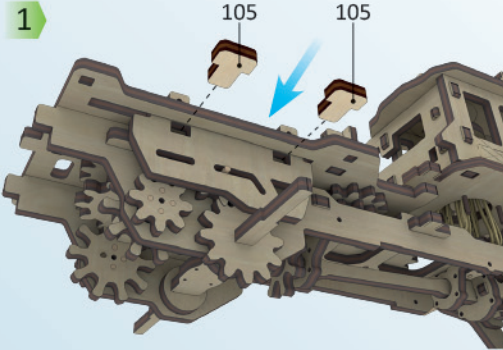
6

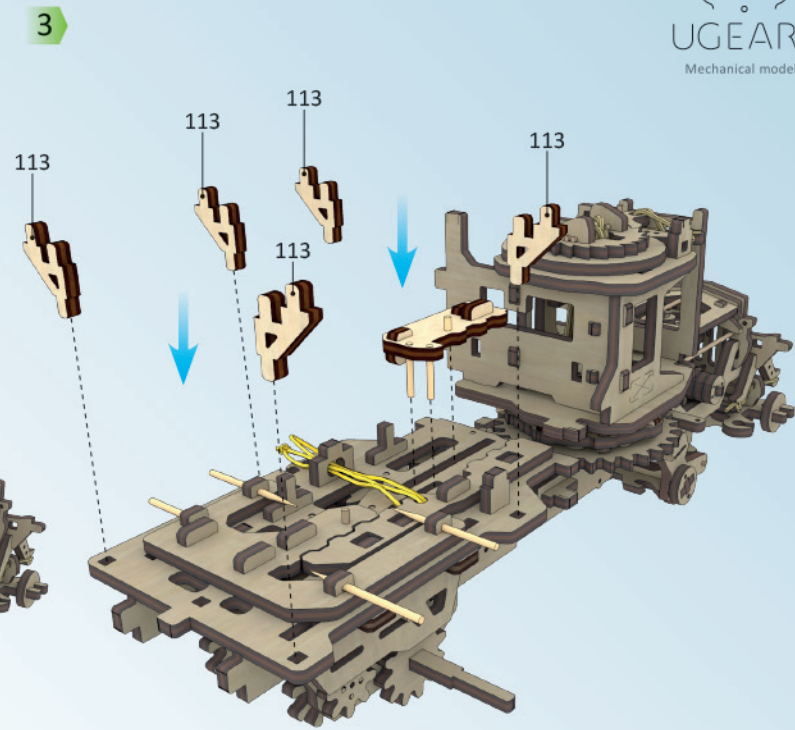
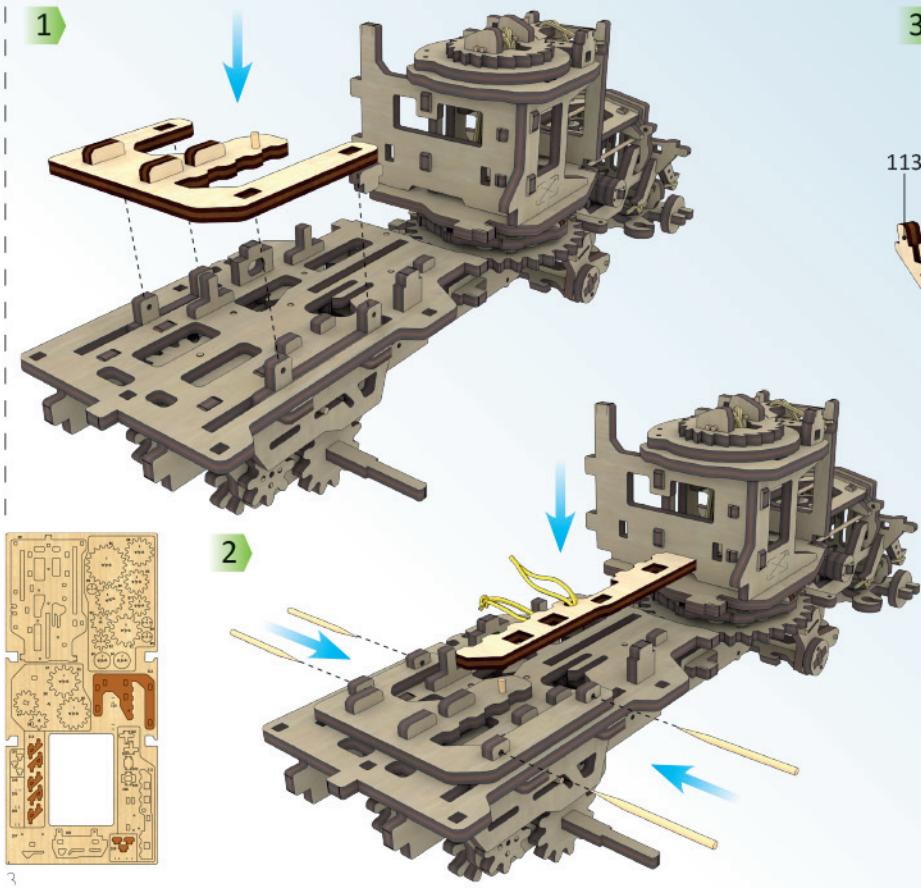
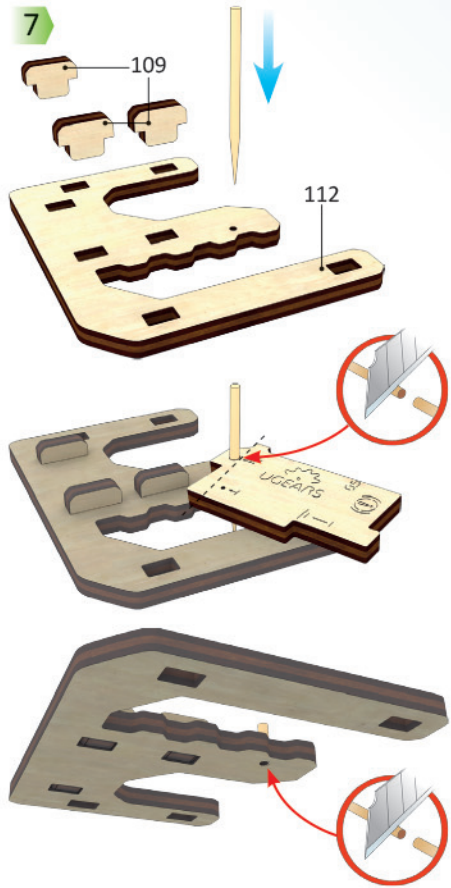


Mechanical models



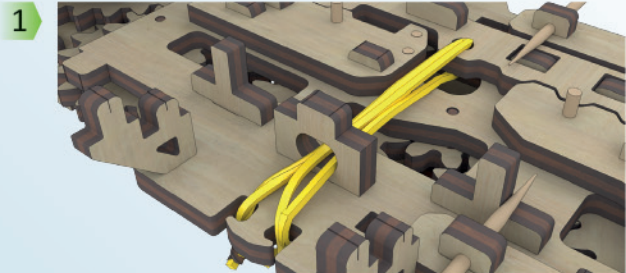
3



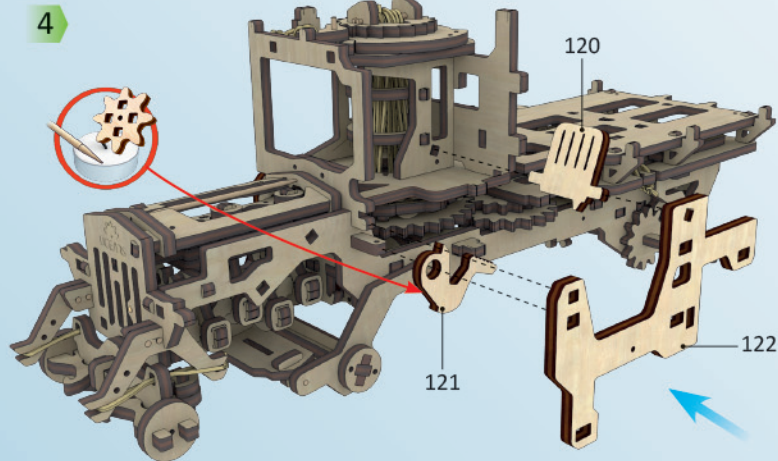
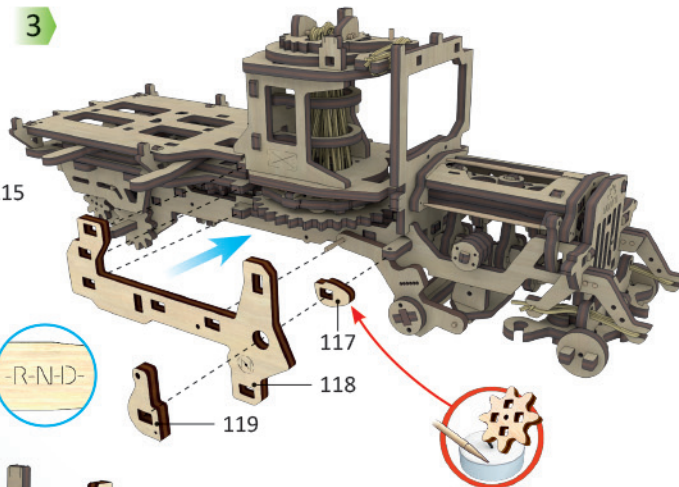
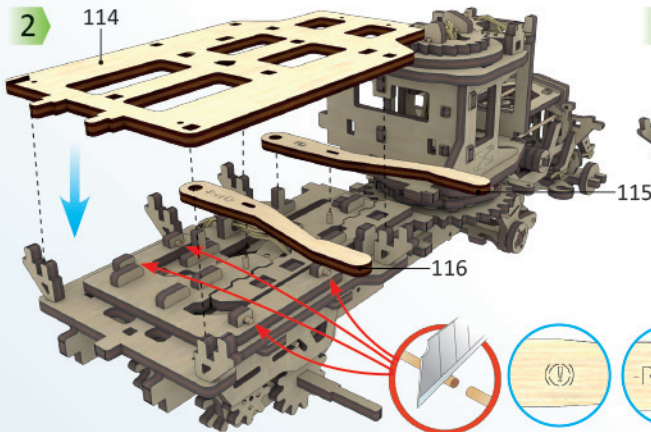




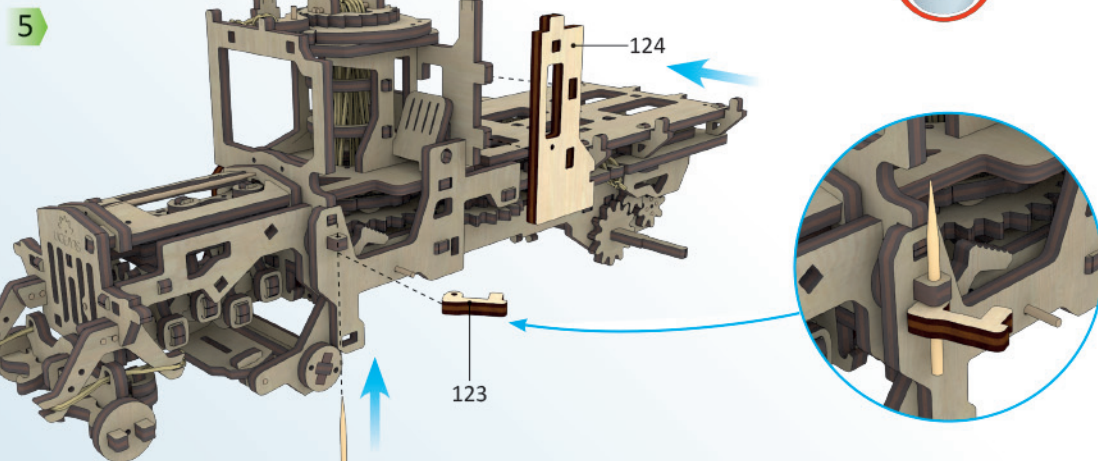
7

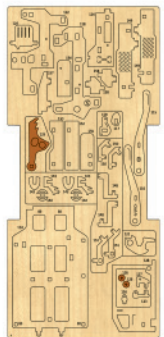


ENG The band should be tight. **UKR** Гумка повинна бути натягнута. **DEU** Das Gummi muss gespannt sein. **FRA** L'élastique doit être serré. **POL** Gumka powinna być napięta. **SPA** El elástico debe ser ajustado. **ITA** L'elastico deve essere teso a sufficienza. **RUS** Резинка должна быть натянута. **JAP** ゴムバンドはしっかりとお結びください。ページ。 **KOR** 고무밴드의 장력은 팽팽해야 합니다. **CHI** 橡皮筋必須拉紧。

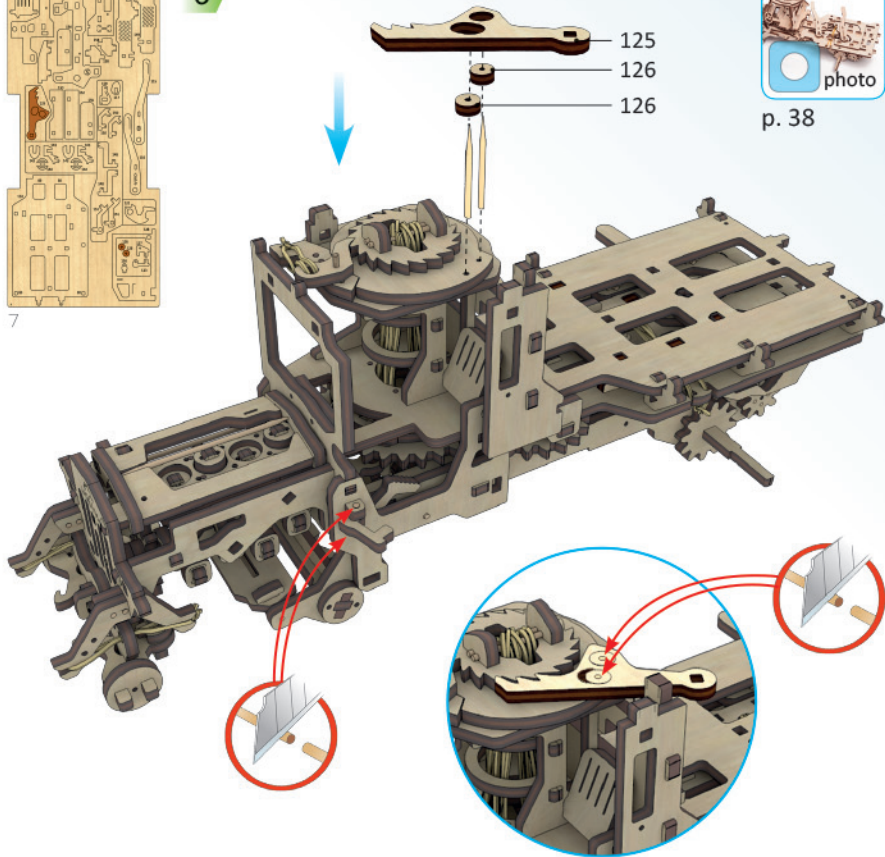


p. 41

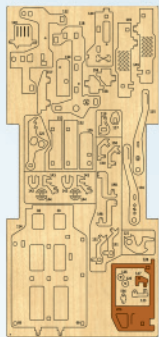




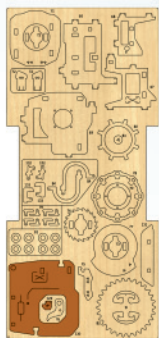
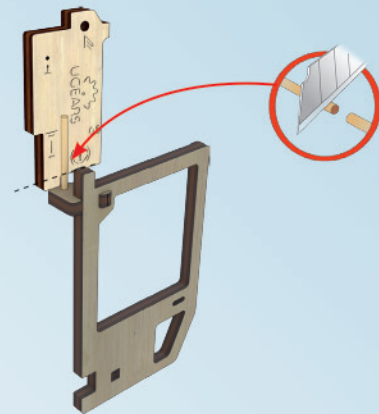
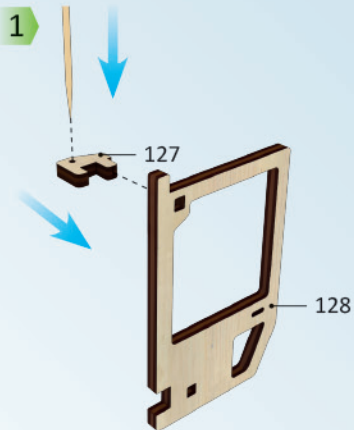
6



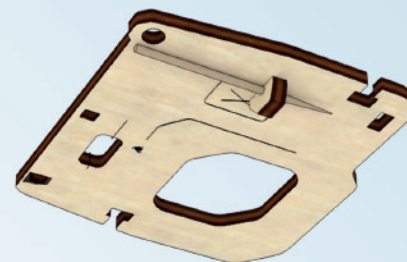
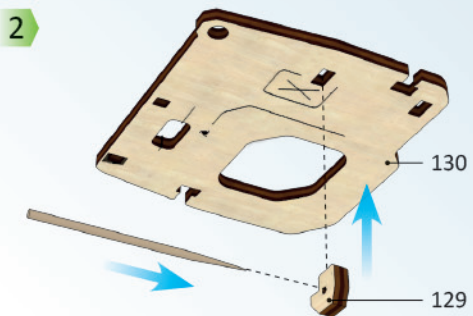
p. 38



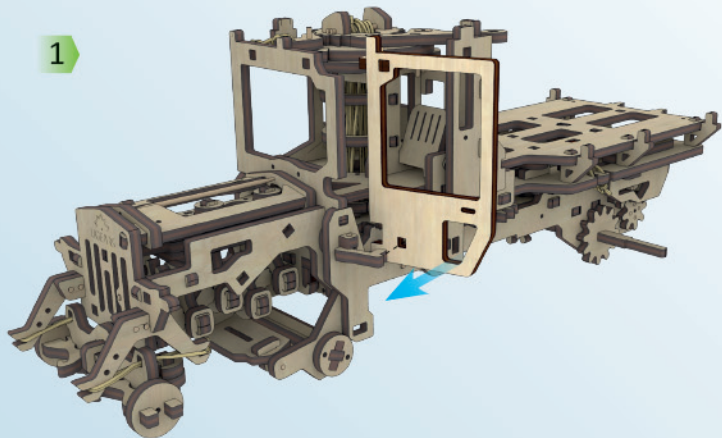
1



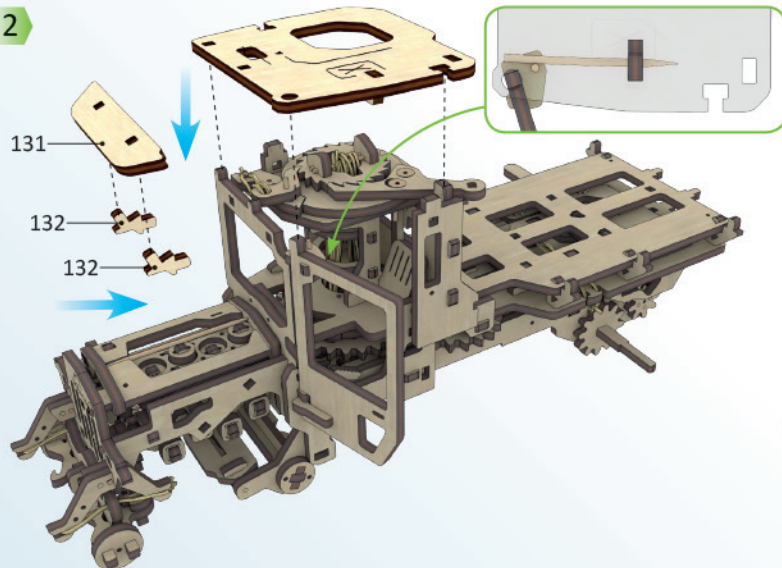
2



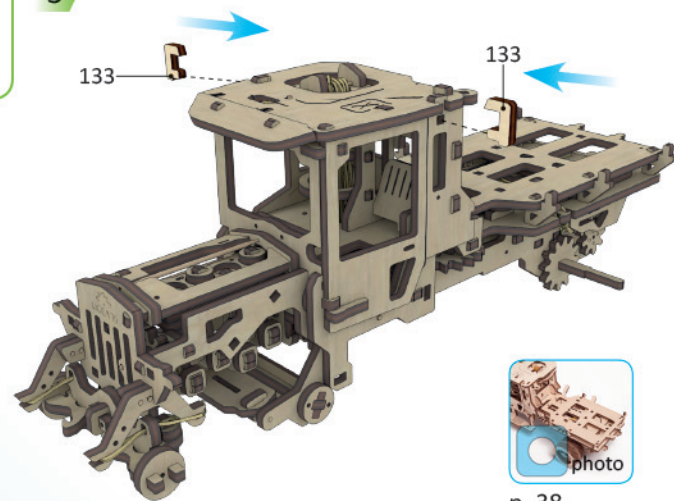
1



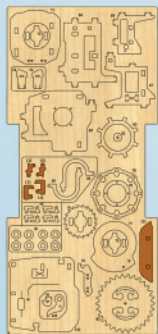
2



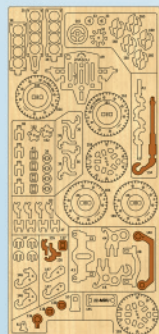
3



p. 38

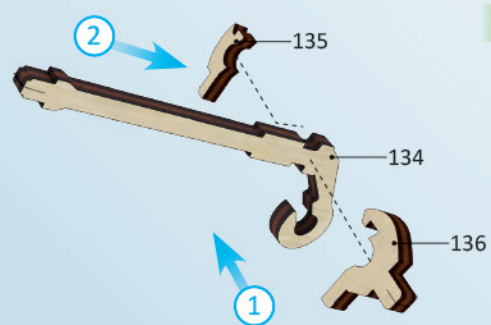


2

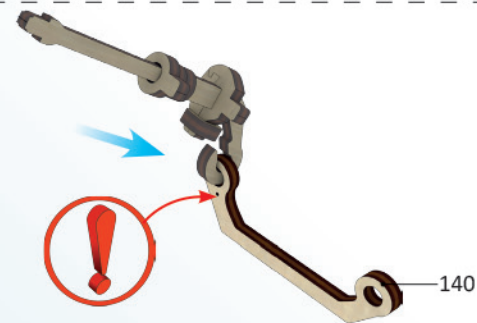
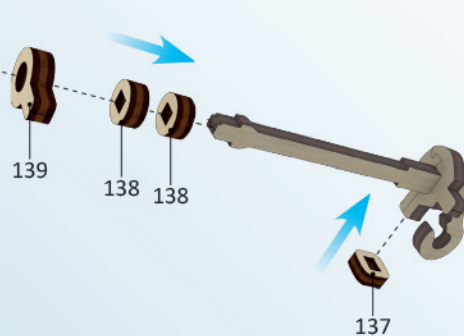


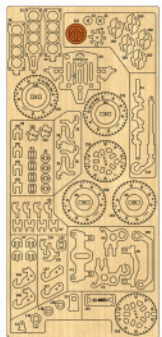
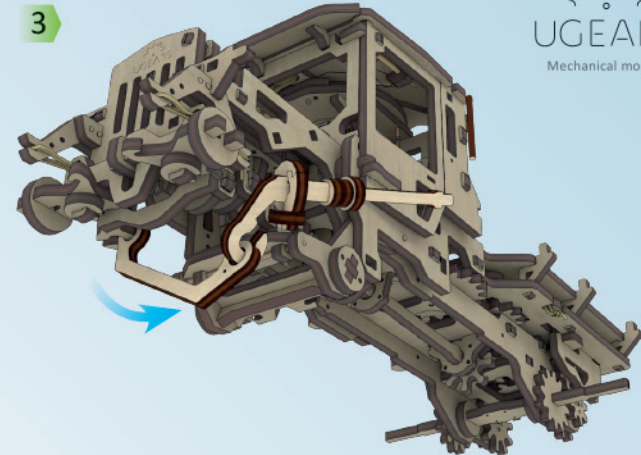
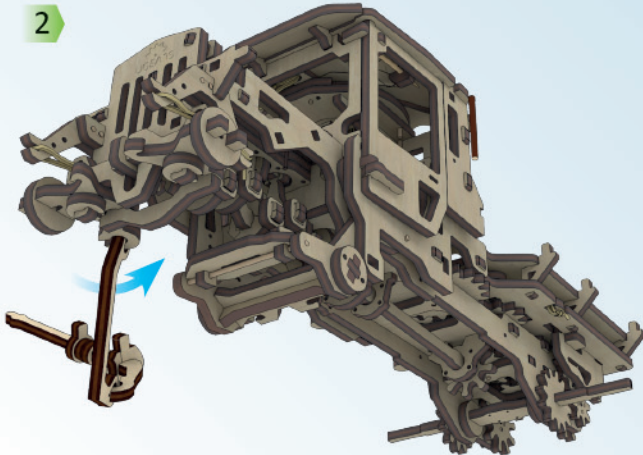
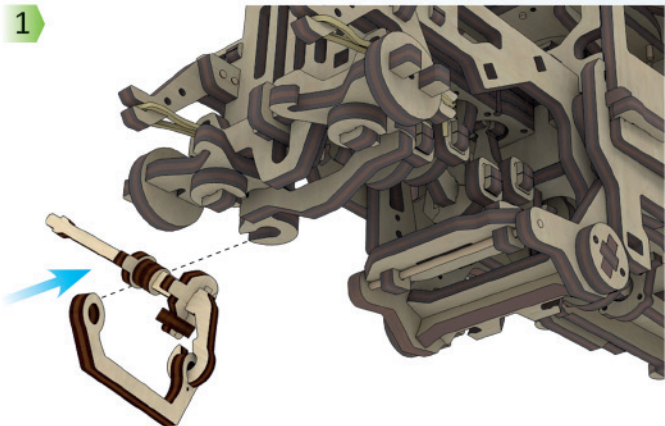
1

4

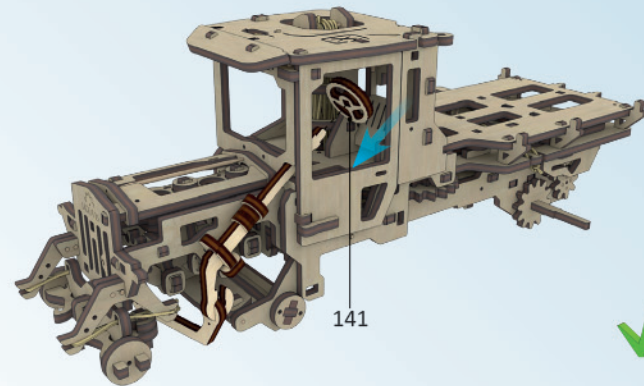
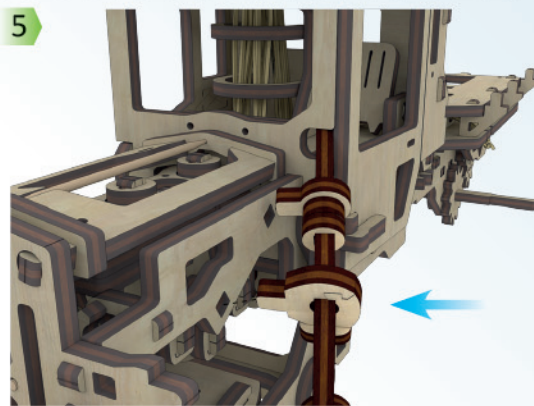
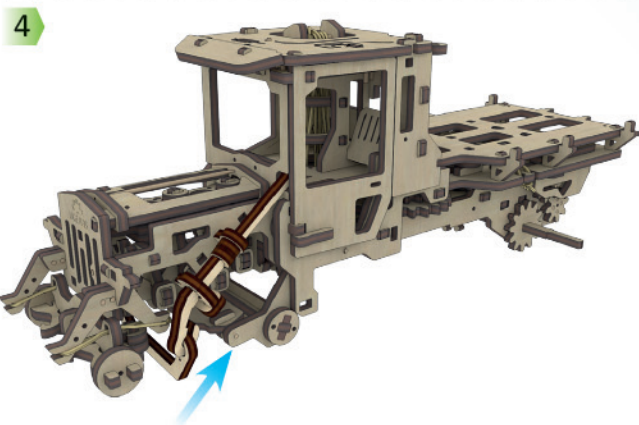


5

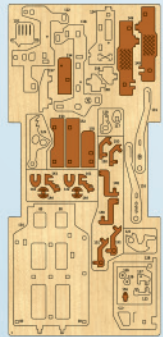




1

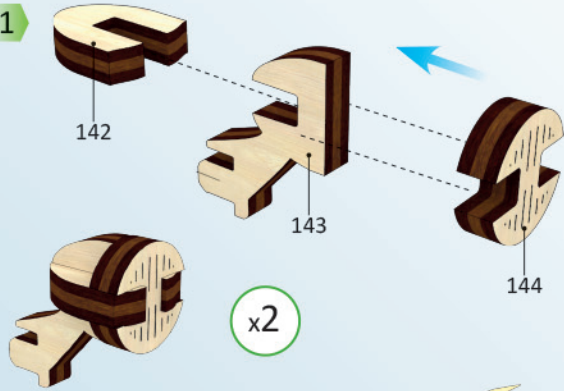


Mechanical models

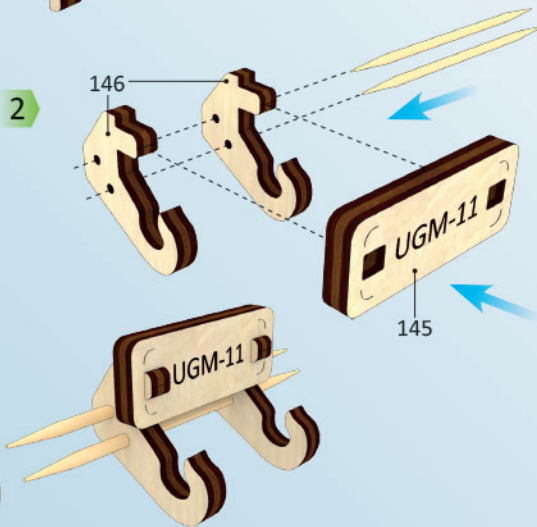


7

1

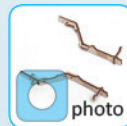
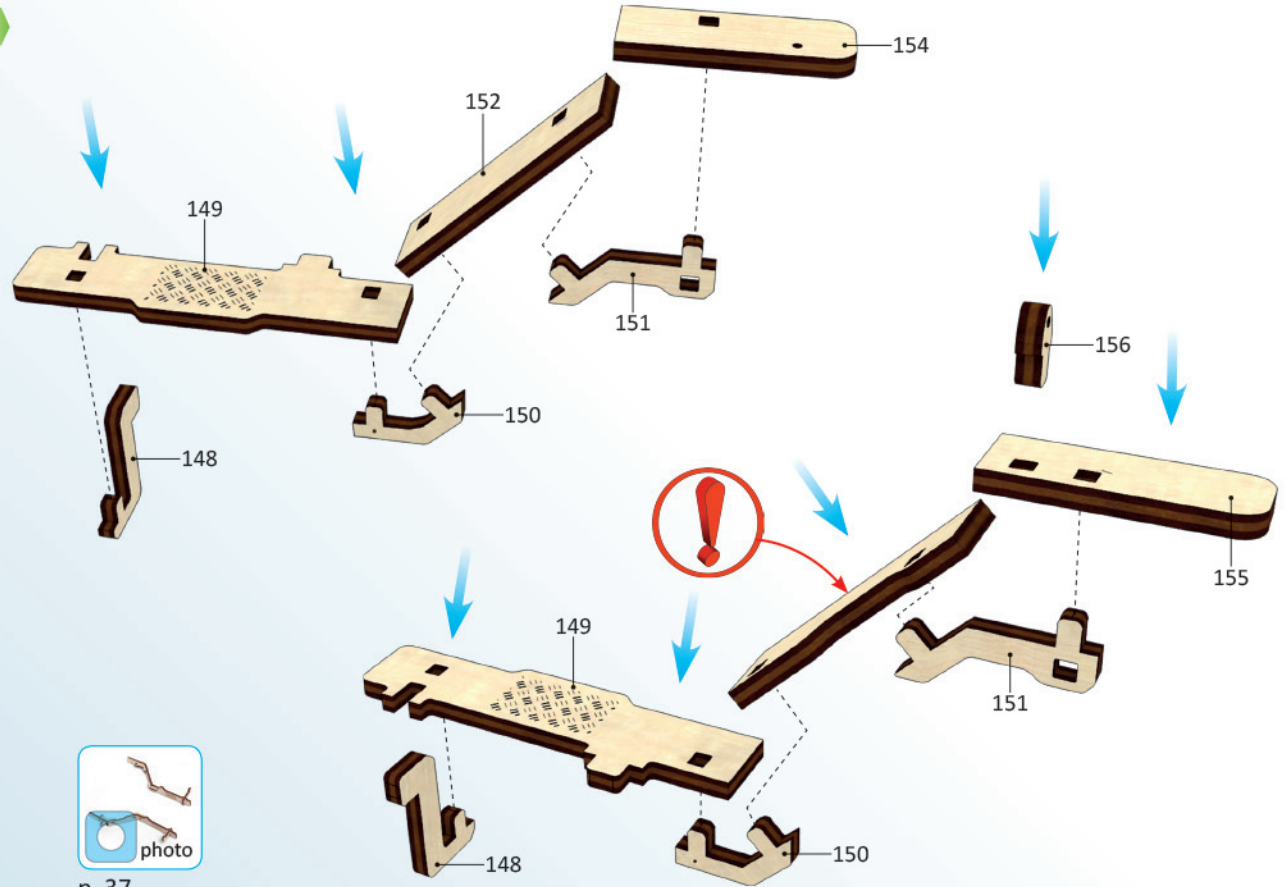


2



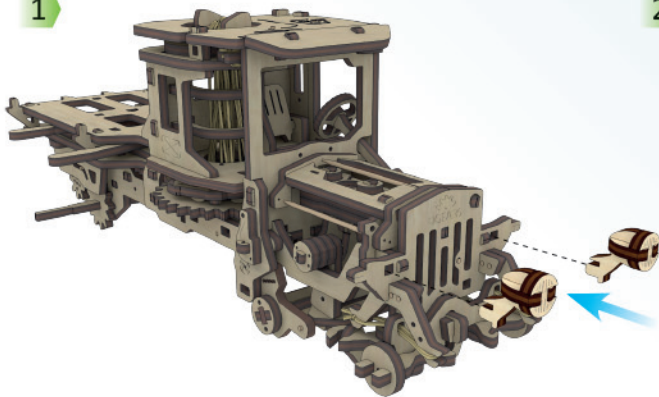
add+

3

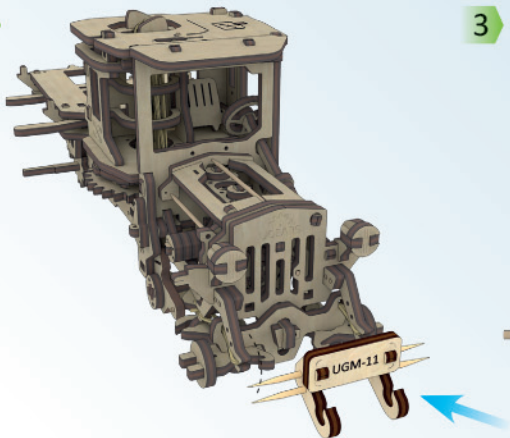


p. 37

1



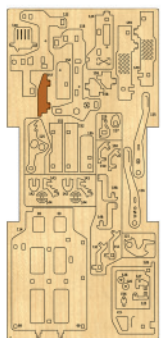
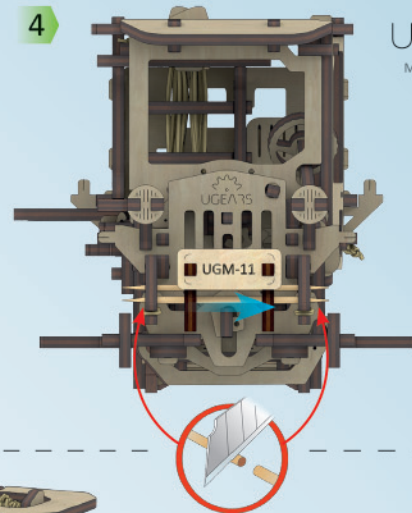
2



3



4

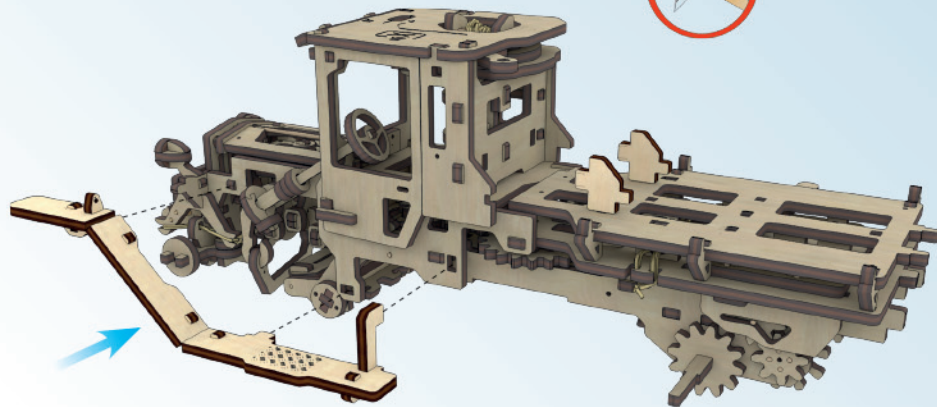
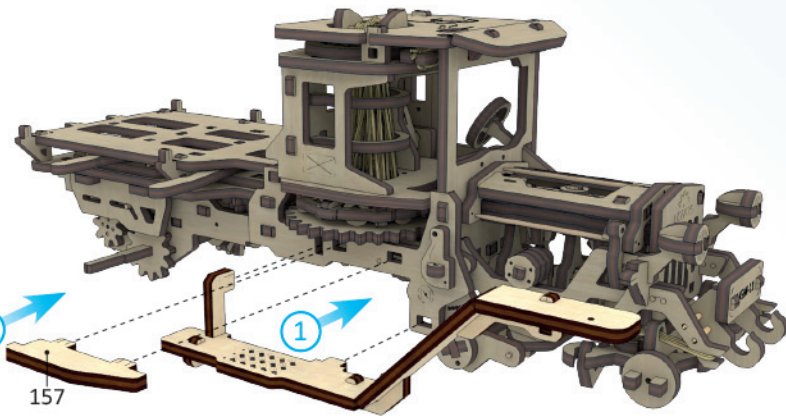


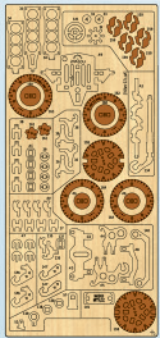
7

2

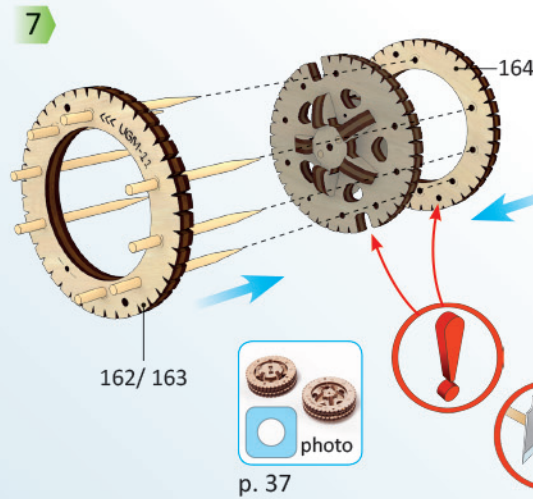
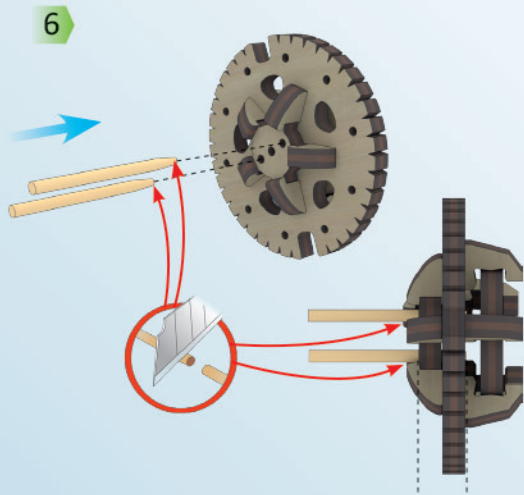
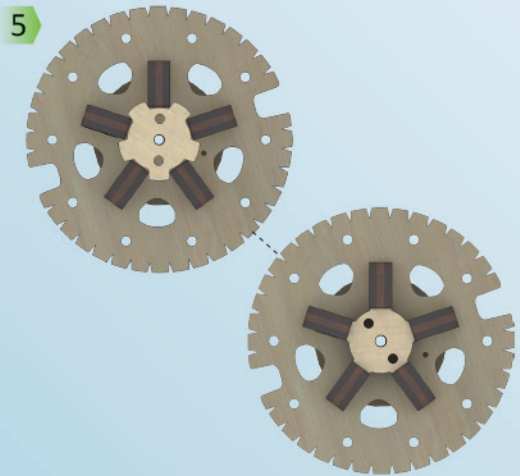
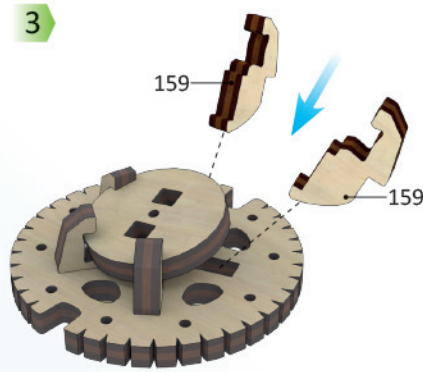
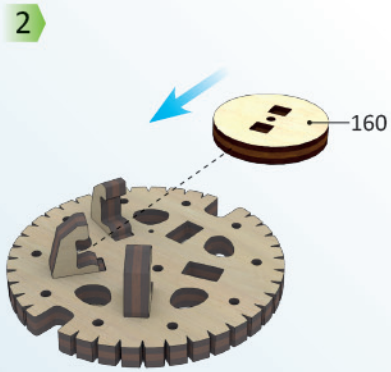
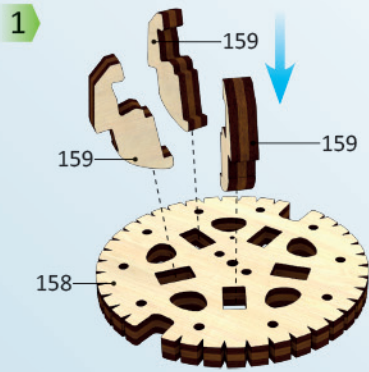
157

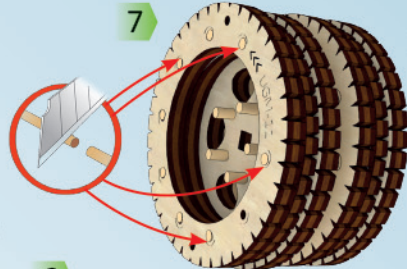
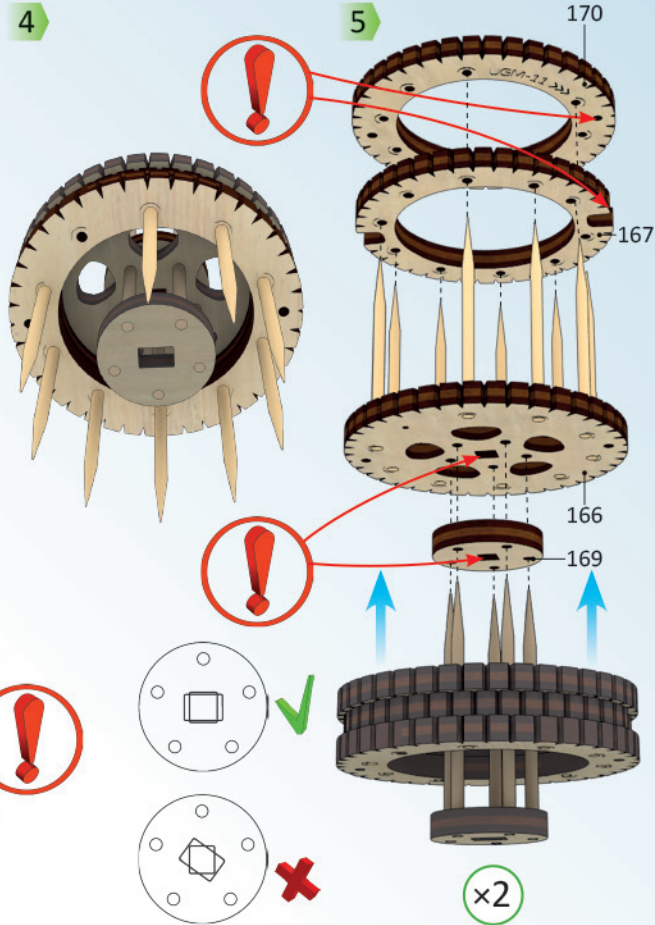
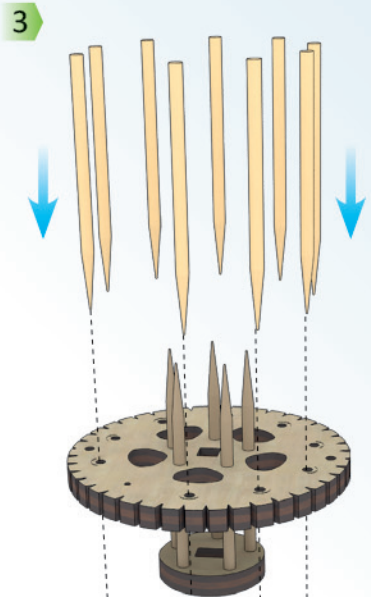
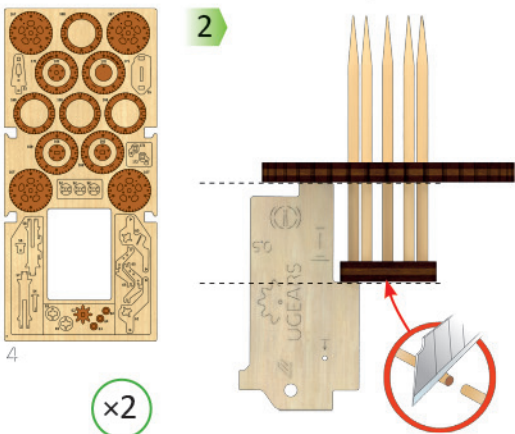
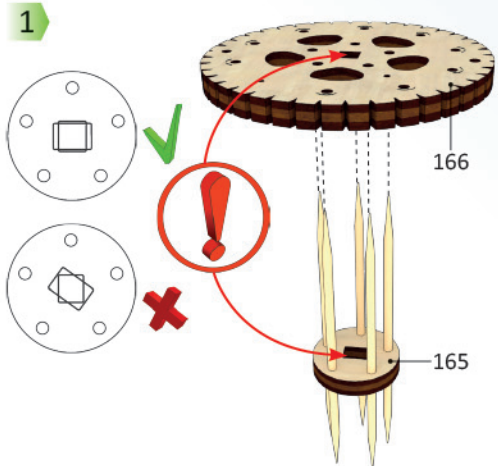
1

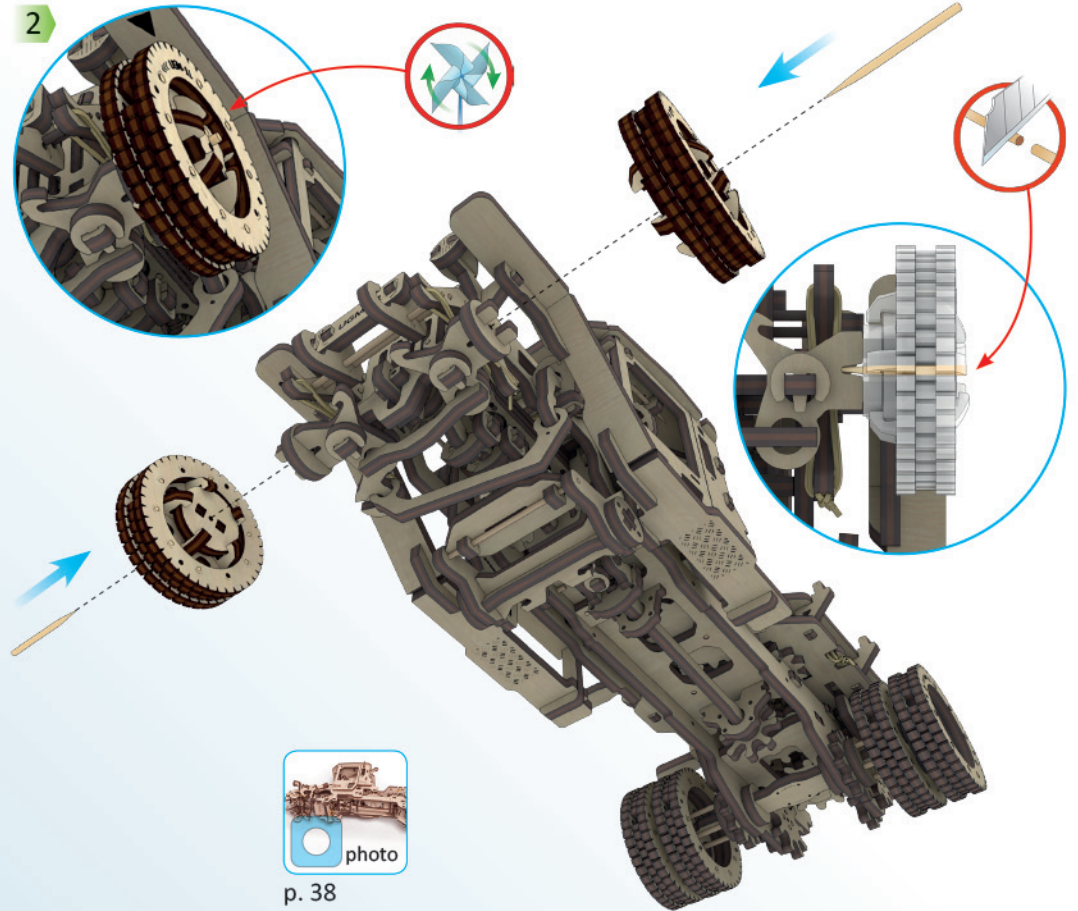
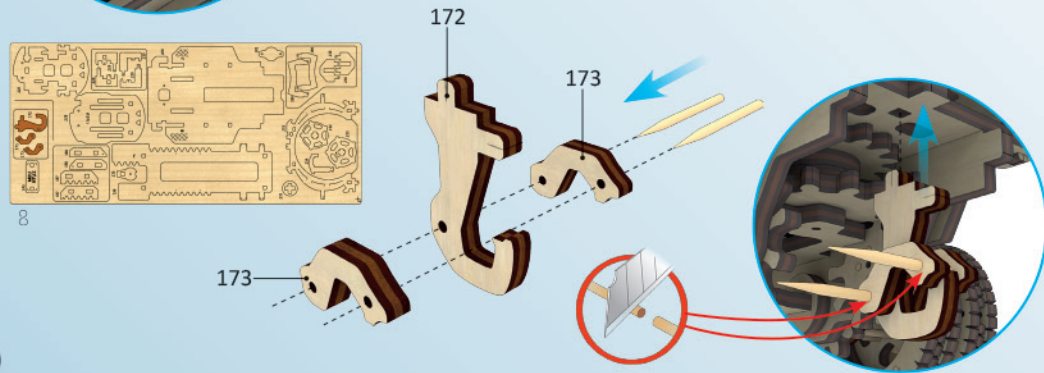
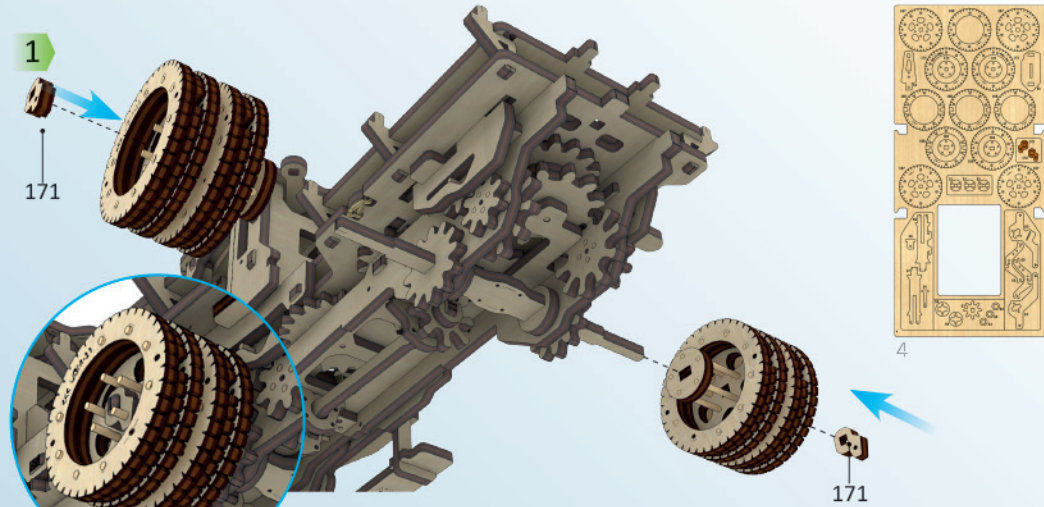




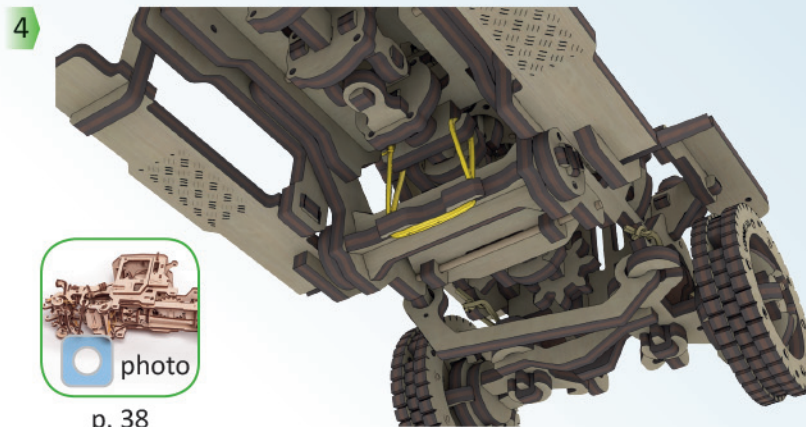
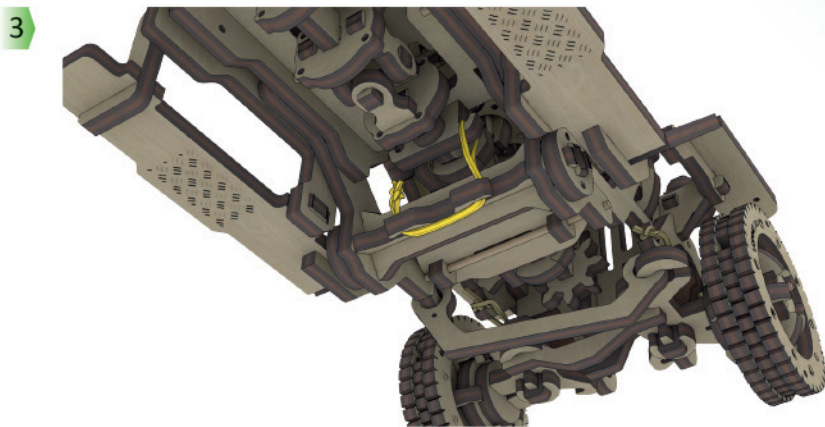
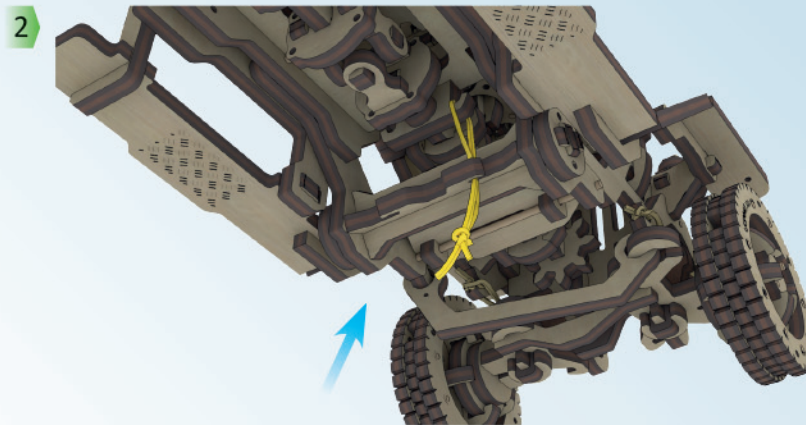
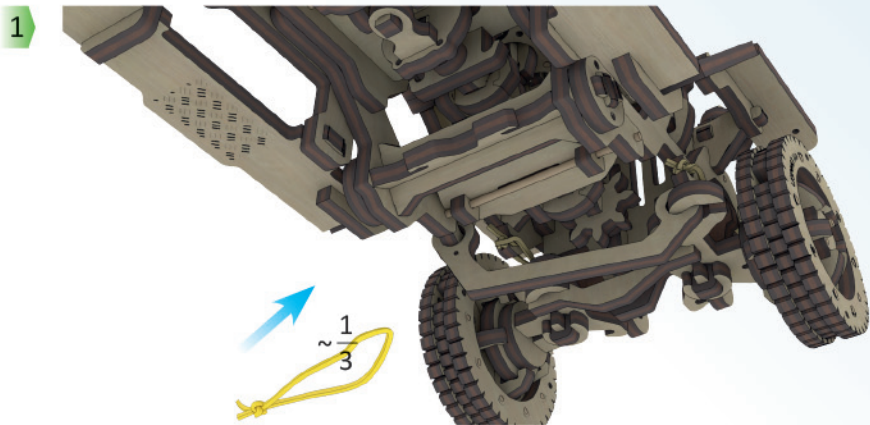
1







p. 38



p. 38

ENG The band should be tight. **UKR** Гумка повинна бути натягнута. **DEU** Das Gummi muss gespannt sein. **FRA** L'élastique doit être serré. **POL** Gumka powinna być napięta. **SPA** El elástico debe ser ajustado. **ITA** L'elastico deve essere teso a sufficienza. **RUS** Резинка должна быть натянута. **JAP** ゴムバンドはしっかりと結びください。ページ. **KOR** 고무밴드 장력이 팽팽해야 합니다. **CHI** 橡皮筋必須拉紧。

ENG	UKR	DEU	FRA	POL	SPA	ITA
<p>Before operating the model: Gears should be waxed during assembly and should not have any burrs. Each gear should be installed in its proper place, including the biggest gear of rubber band motor. Bearing spacers should be free of burrs too. Gears axes should not stick out upward or downward outside the frames they are sitting in. See figure. (1)</p>	<p>Підготовка моделі до роботи: Шестерні мають бути змащені на етапі складання і не повинні мати задирок. Кожна шестерня має бути встановлена на своє місце, включно із найбільшою шестернею гумомотора. Шайби підшипника також мають бути без задирок. Оси шестерень не повинні стирчати вгору або вниз за межами рамок, які їх обмежують. Дивіться малюнок. (1)</p>	<p>Vorbereitung des Modells: Die Zahnräder sollen während des Zusammenbaus geschmiert werden und keine Grate haben. Jedes Zahnrad, einschließlich des größten Zahnrades des Gummimotors, sollen auf jeweiliger Position eingebaut werden. Die Lagerscheiben sollen ohne Grate sein. Die Achsen der Zahnräder sollen nach oben oder nach unten die sie begrenzenden Rahmen nicht überschreiten. Siehe Zeichnung. (1)</p>	<p>Préparation du modèle à la marche: Les pignons doivent être graissés au cours de l'assemblage et doivent être dépourvus de bavures. Chaque pignon doit être mis à sa place, y compris le plus gros pignon du moteur en caoutchouc. Les rondelles du palier ne doivent pas présenter de bavures. Les axes des pignons ne doivent pas dépasser vers le haut ou vers le bas la limite de leurs cadres de limitation. Voir la figure. (1)</p>	<p>Przygotowanie modelu do pracy: Koła zębate muszą być smarowane podczas montażu i nie mogą mieć zadziurów. Każdy bieg musi być zainstalowany w miejscu, w tym największy bieg ciężła gumowego. Podkładki łożyska muszą być wolne od zadziurów. Osie biegu nie powinny wystawać w górę lub w dół poza granice ich ramy. Zob. rysunek. (1)</p>	<p>Preparación del modelo para funcionamiento: Los engranajes deben ser lubricados durante el montaje y no deben tener rebabas. Cada engranaje debe estar instalado en su lugar, incluyendo el más grande engranaje de motor en goma. Las arandelas de rodamientos deben estar libres de rebabas. Los ejes de los engranajes no deben salir más allá de su marco. Ver la figura. (1)</p>	<p>Preparazione del modello per il funzionamento: Gli ingranaggi devono essere lubrificati nella fase di assemblaggio e non devono avere bave. Ogni ingranaggio deve essere montato al suo posto, compreso l'ingranaggio più grande del motore a elastico. Le rondelle del cuscinetto devono essere privi di bave. Gli assi degli ingranaggi non devono uscire all'insù o all'ingiù dalle strutture di alloggiamento. Vedi la figura. (1)</p>
<p>Important: Do not drive the model by hand if the mode-switching lever is set to position R or when locking lever is activated. (1)</p>	<p>Важливо: Не катайте модель рукою, якщо важіль перемикання режимів встановлений у положення R або коли увімкнений стопорний важіль. (1)</p>	<p>Wichtig: Rollen Sie das Modell nicht mit der Hand, wenn der Gangwahlhebel in Position R steht oder wenn der Sperrhebel aktiviert ist. (1)</p>	<p>Important : Ne faites pas rouler le modèle si le levier de changement de mode (régime) est en position R ou quand le levier de verrouillage est enclenché. (1)</p>	<p>Ważne: Nie popychaj modelu ręką, jeśli dźwignię przełączenia trybów ustawiono w pozycję R lub gdy włączono dźwignię blokady. (1)</p>	<p>Importante: No mover el modelo con la mano, si la palanca de cambio de modos está en la posición R o cuando la palanca de retención esté activada. (1)</p>	<p>Importante: Non guidare il modello a mano, se la leva di selezione è nella posizione R o quando è azionata la leva d'arresto. (1)</p>
<p>To begin, set the throttle control lever in horizontal position. See figure. (2)</p>	<p>Спочатку встановіть важіль «дроселя» в горизонтальне положення. Дивіться малюнок. (2)</p>	<p>Stellen Sie den Drosselhebel vorläufig waagrecht. Siehe Zeichnung. (2)</p>	<p>Au préalable, mettez le levier de « l'étranglement » en position horizontale. Voir la figure. (2)</p>	<p>Ustal najpierw dźwignię „przepustnicy” w pozycji poziomej. Zob. rysunek. (2)</p>	<p>Fije primero la palanca del acelerador en posición horizontal. Ver la figura. (2)</p>	<p>Posizionare preventivamente la leva dell'acceleratore nella posizione orizzontale. Vedi la figura. (2)</p>
<p>Spin the system manually several times by spinning the large gear by hand. After a few spins the moving parts will rub down and the mechanism will start working more smoothly. See figure. (3)</p>	<p>Прокрутіть систему декілька разів руками, обертаючи велику шестерню. Після перших декількох запусків деталі, що рухаються, притруться, і механізм почне працювати краще. Дивіться малюнок. (3)</p>	<p>Drehen Sie das System einige Male mit der Hand, indem Sie das große Getrieberad drehen. Nach ein paar Inbetriebnahmen werden sich die drehenden Teile besser anpassen und der Mechanismus wird korrekt arbeiten. Siehe Zeichnung. (3)</p>	<p>Procédez au virement du système à la main, plus d'une fois, en faisant tourner le gros pignon. Au bout de plusieurs premières mises en marche, les pièces mobiles s'adapteront en frottant, et le mécanisme fonctionnera de mieux en mieux. Voir la figure. (3)</p>	<p>Przewiń system kilka razy rękami, obracając wielki bieg. Po kilku pierwszych startach części ruchome dopasują się do siebie i mechanizm zacznie działać lepiej. Zob. rysunek. (3)</p>	<p>Haga rodar el sistema varias veces con la mano girando el gran engranaje. Después de los primeros lanzamientos las partes móviles se acomodarán, y el mecanismo comenzará a funcionar mejor. Ver la figura. (3)</p>	<p>Ruotare il sistema più volte a mano, ruotando l'ingranaggio grande. Dopo le prime prove le parti in movimento si assestano, e il meccanismo comincerà a funzionare meglio. Vedi la fig (3).</p>

RUS

Подготовка модели к работе:
Шестерни должны быть смазаны на этапе сборки и не должны иметь заусенцев. Каждая шестерня должна быть установлена в своем месте, включая самую большую шестерню резиномотора. Шайбы подшипника должны быть без заусенцев. Оси шестерен не должны выходить вверх или вниз за пределы ограничивающих их рамок. Смотрите рисунок. (1)

Важно: Не катайте модель рукой, если рычаг переключения режимов установлен в положение R или когда включен стопорный рычаг. (⚠)

Предварительно установите рычаг «дросселя» в горизонтальное положение. Смотрите рисунок. (2)

(1)

Прокрутите систему несколько раз руками, вращая большую шестерню. После первых нескольких запусков движущиеся детали притрутся, и механизм начнет работать лучше. Смотрите рисунок. (3)

JAP

このモデルを動かす前に、ギアは組み立てながらロウソクを塗ってください。またバリもしっかり取ってください。各ギアは一番大きいゴムバンドモーターのギアを含め、元の場所に設置しなければなりません。ベ어링スパーサーのバリもしっかりと取ってください。ギアのアクスルは絵(1)のように設置されたフレームの外へ、上の方でも下の方でも突き出てはいけません。

重要: モードスイッチレバーがRポジション、あるいはいわくツクレバーが有効な場合は、手動で動かさないでください。

(⚠)

まず、スロットルコントロールレバーを水平にしてください。絵(2)をご覧ください。

(1)

大きいギアを動かし手動で数回ほど回してください。上記のように回転すると駆動部はポリシングされ動きがよりスムーズに動きます。絵(3)をご覧ください。

KOR

제품을 구동하기 전에: 기어 부분은 조립 과정에서 윤활제(양초)가 칠해져 있어야 하고, 거친 부분이 없도록 잘 다듬어야 합니다. 고무밴드 모터가 있는 가장 큰 기어 등 각각의 기어는 정해진 위치에 설치되어야 합니다. 베어링 스페이서 역시 거친 면이 없이 잘 다듬어져 있어야 합니다. 기어 축이 설치되어 있는 틀의 위 또는 아래쪽으로 튀어나오지 않도록 해주세요. 그림(1) 참조

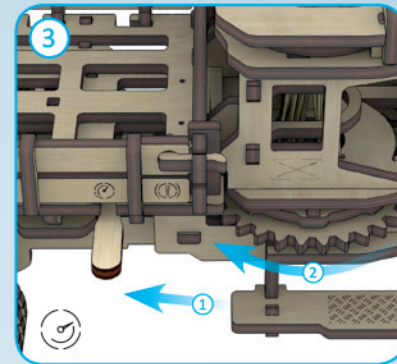
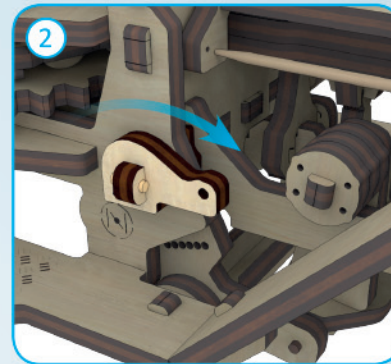
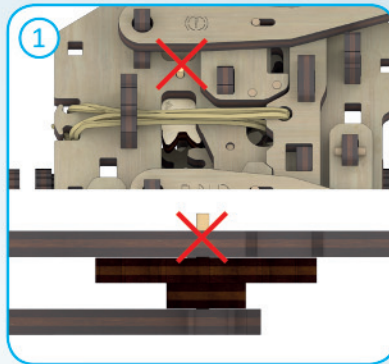
중요: 제품을 모드 선택 레버가 'R'에 위치해 있거나 잠금 레버가 작동된 상태에서 손으로 강제 구동하지 마세요.

(⚠)

작동을 위해서 스스로를 제어 레버를 수평 위치로 변경하십시오. 그림(2)참조

(1)

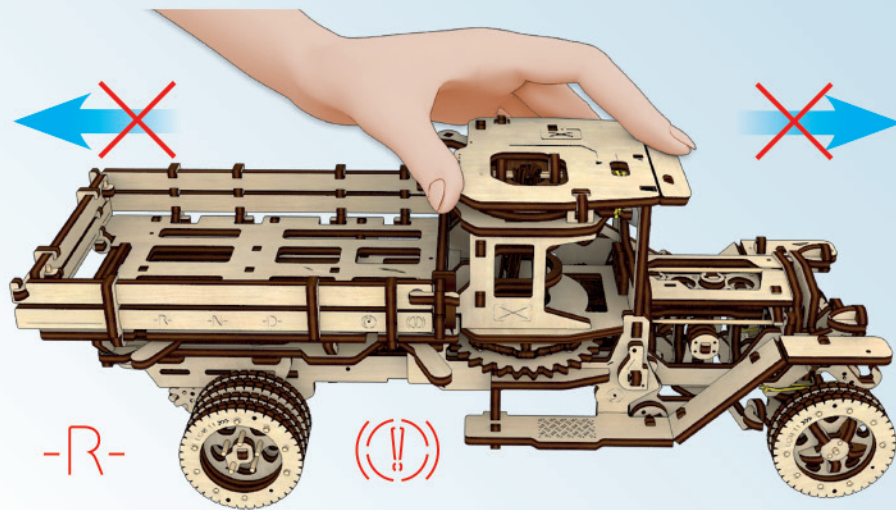
고무밴드가 연결된 큰 기어를 손으로 여러 차례 돌려줍니다. 움직이는 부분들이 맞물릴수록 더 부드럽게 작동이 됩니다. 그림(3) 참조

**CHI**

运行之前的准备:
安装过程中必须要润滑及打磨所有的齿轮。每个齿轮确保安装正确位置,包括最大的橡皮筋发条齿轮。轴承垫圈也必须保持光滑。每个齿轮轴不应该突出于框架外侧。参见图(1)

重要! 当变速杆处于R后退位置或刹车杆处于锁紧位置,请不要用手动地运行。(⚠)
启动前,将油门杆置于水平位置。参见图(2)

(1)
用手转动着大齿轮,将全系统旋转几次。前几启动后移动部件会摩擦好,整个装置会顺畅地运行。参见图(3)



ENG

Winding up the engine:

- 1) Lock the system with the locking lever
- 2) Wind up the rubber band motor with **15-30** movements of the lever.
- 3) Select movement mode:
R – moving backwards,
N – running idle,
D – moving forward.
- 4) Release the locking lever. The mechanism will start to operate.

UKR

Заведення моделі:

- 1) Зabloкуйте систему стопорним важелем
- 2) Заведіть гумомотор, здійснивши **15-30** рухів важелем.
- 3) Виберіть режим руху:
R – рух назад,
N – холостий хід,
D – рух уперед.
- 4) Розблокуйте. Механізм почне працювати.

DEU

Inbetriebsetzung des Modells:

- 1) Sperren Sie das System mit dem Sperrmechanismus.
- 2) Spannen Sie den Gummimotor mittels **15-30** Hebelbewegungen.
- 3) Wählen Sie den Betriebsmodus:
R – Rückwärts. N – Leerlauf.
D – Vorwärts.
- 4) Sperre rausnehmen. Mechanismus läuft an.

FRA

Faire marcher le remontoir du modèle:

- 1) Bloquez le système avec le levier de verrouillage.
- 2) Mettez en marche le moteur en caoutchouc en procédant à **15-30** mouvements par le levier.
- 3) Sélectionnez le mode de mouvement : R – mouvement vers l'arrière. N – marche à vide. D – mouvement vers l'avant.
- 4) Débloquez. Le mécanisme se met en marche.

POL

Nakręcenie modelu:

- 1) Zablokuj system dźwigni blokującą.
- 2) Uruchoń silnik gumowy, dokonując **15-30** ruchów biegiem.
- 3) Wybierz tryb ruchu:
R – ruch w tył, N – jałowy ruch,
D – ruch naprzód.
- 4) Odblokować. Mechanizm zacznie działać.

SPA

Puesta en marcha del modelo:

- 1) Bloquear el sistema con la palanca de retención.
- 2) Poner en marcha el motor en goma haciendo **15-30** movimientos de la palanca.
- 3) Elija el modo de movimiento:
R - retroceso. N - ralentí.
D - avance.
- 4) Desbloquear. El mecanismo comienza a trabajar.

ITA

Caricamento del modello:

- 1) Bloccare il sistema con la leva d'arresto.
- 2) Caricare il motore a elastico, facendo **15-30** movimenti con la leva.
- 3) Scegliere la modalità di funzionamento: R – retromarcia, N – folle, D – avanti.
- 4) Sbloccare. Il meccanismo comincerà a funzionare.

RUS

Завод модели:

- 1) Зabloкируйте систему стопорным рычагом
- 2) Заведите резиномотор, произведя **15-30** движений рычагом.
- 3) Выберите режим движения:
R – движение назад,
N – холостой ход,
D – движение вперед.
- 4) Разблокируйте. Механизм начнет работать.

JAP

エンジンの巻き上げ

- 1) ロックレバーでロックしてください。
- 2) レバーで15～30回ほど巻きゴムバンドモーターを巻き上げてください。
- 3) モード選択 : R-後進、N-ニュートラル、D- 前進
- 4) ロックレバーを動かすと動き始めます。

KOR

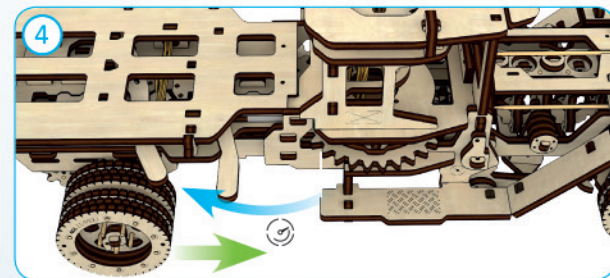
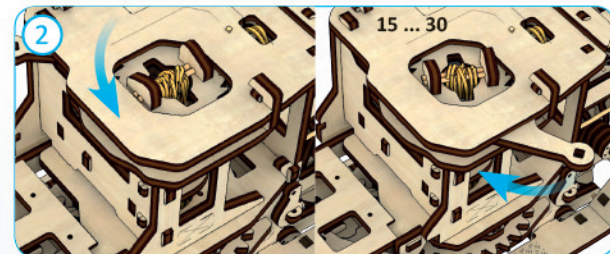
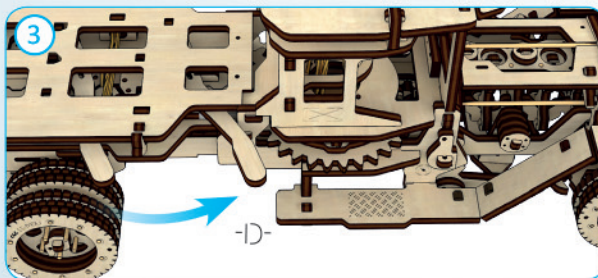
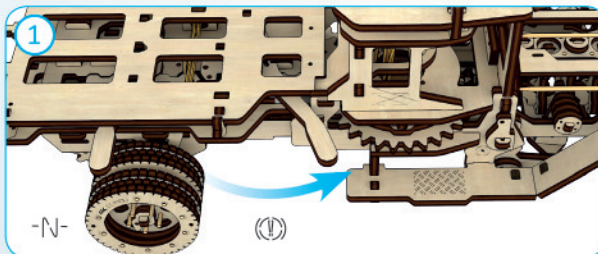
엔진 감기:

- 1) 잠금 레버를 잠가 주세요.
- 2) 고무밴드 모터를 레버를 이용하여 **15-30**회 정도 감아 줍니다.
- 3) 구동 선택 레버를 R: 후진, N: 중립, F: 전진의 위치로 변경합니다.
- 4) 잠금 레버를 풀어주면 3)의 설정에 따라 제품이 구동됩니다.

CHI

模型开动:

- 1) 用刹车杆封锁系统。
- 2) 将发条干往复动15-30次，开动橡皮筋马达。
- 3) 选择运行模式：
R-后退，N-空档，D-前进。
- 4) 向后松开刹车杆。装置开始运转。



ENG

Pendulum tuning:

Set the throttle control lever vertically. Wind up the rubber band motor. Select idle mode (N). Lower the throttle control lever smoothly. When the mechanism starts operating and the pendulum starts to swing, fix the pendulum in place with a toothpick. See figure 5. Then set the throttle control lever vertically. By moving the toothpick in the slots (figure 5), choose the optimum pendulum position in which the motor would not be jammed or accelerate too fast.

UKR

Регулювання маятника:

Встановіть важіль дроселя вертикально. Заведіть гумомотор. Виберіть режим холостого ходу (N). Плавню опускайте важіль дроселя. У момент, коли механізм запрацює і маятник почне коливатися, зафіксуйте це положення маятника зубочисткою. Дивіться малюнок 5. Після цього встановіть важіль дроселя вертикально. Переставляючи зубочистку у отворах (мал. 5), можна підбрати оптимальне положення маятника, при якому двигун не заклинює, але в той же час двигун не розганяється надто швидко.

DEU

Einregulieren des Pendels:

Den Drosselhebel senkrecht einstellen. Den Gummimotor spannen. Wählen Sie den Leerlauf (N). Lassen sie den Drosselhebel langsam nach unten los. Wenn der Mechanismus anläuft und die Pendel beginnt sich anzuschaukeln, fixieren Sie die Lage des Pendels mit dem Zahnstocher. Siehe Zeichnung 5. Danach den Drosselhebel senkrecht einstellen. Durch Umstellen des Zahnstochers in den Öffnungen kann man die optimale Lage des Pendels wählen bei der, der Motor nicht blockiert und gleichzeitig nicht zu schnell dreht.

FRA

Réglage du pendule:

Mettez le levier de l'étrangleur en position verticale. Remontez le moteur en caoutchouc. Sélectionner le mode de marche à vide (N). Relâcher doucement le levier de l'étranglement. Au moment où le mécanisme se met en marche, et le pendule commence à osciller, arrêtez la position du pendule avec un cure-dents. Voir la figure 5. Après cela, mettez le levier d'étrangleur en position verticale. En permutant le cure-dents dans les orifices (figure 5), il est possible de sélectionner la meilleure position du pendule afin que le meilleur position du pendule afin que le moteur ne coince pas et, en même temps, qu'il n'accélère pas trop vite.

POL

Regulacja wahadła:

Ustal dźwignię „przepustnicy” w pozycji pionowej. Uruchom silnik gumowy. Wybierz tryb jałowego ruchu (N). Delikatnie obniżaj dźwignię przepustnicy. W momencie, kiedy mechanizm uruchomi się, a wahadło zacznie wahać się, utrwal tę pozycję wahadła wykałaczką. Zob. rys 5. Następnie ustal dźwignię przepustnicy w pozycji pionowej. Zmieniając pozycji wykałaczki w otworach (rys. 5), można dobrać optymalną pozycję wahadła, kiedy silnik nie blokuje się, ale w tym samym czasie, silnik przyspiesza zbyt szybko.

SPA

Ajuste del péndulo:

Coloque la palanca del acelerador en posición vertical. Ponga en marcha el motor en goma. Elija el ralentí (N). Baje despacio la palanca del acelerador. En el momento cuando el mecanismo comiece a funcionar y el péndulo a oscilar, fije la posición del péndulo con un palillo. Vea la figura 5. A continuación, coloque la palanca del acelerador en posición vertical. Transponiendo el palillo en los agujeros (Fig. 4) puede encontrar la posición óptima del péndulo, en la que el motor no se atasque, pero al mismo tiempo el motor no acelere demasiado rápido.

ITA

Regolazione del pendolo:

Impostare la leva dell'acceleratore in senso verticale. Caricare il motore a elastico. Selezionare la modalità folle (N). Abbassare delicatamente la leva dell'acceleratore. Nel momento in cui il meccanismo comincia a funzionare e il pendolo inizia ad oscillare, fissate questa posizione del pendolo con uno stuzzicadenti. Vedi la figura 5. Quindi impostare la leva dell'acceleratore in senso verticale. Muovendo lo stuzzicadenti nel foro (Fig. 5) si può individuare la posizione ottimale del pendolo, in cui il motore non viene bloccato e, allo stesso tempo, non accelera troppo rapidamente.

RUS

Регулировка маятника:

Установите рычаг дросселя вертикально. Заведите резиномотор. Выберите режим холостого хода (N). Плавню опускайте рычаг дросселя. В момент, когда механизм работает, и маятник начнет колебание, зафиксируйте это положение маятника зубочисткой. Смотрите рисунок 5. После этого установите рычаг дросселя вертикально. Переставляя зубочистку в отверстиях (рис. 5) можно подобрать оптимальное положение маятника, при котором двигатель не заклинивает, но в тоже время и не разгоняется слишком быстро.

JAP

振り子のチューニング

スロットルコントロールレバーを垂直に上げてください。ゴムバンドモーターを巻いてください。ニュートラルモードにしてください。スロットルコントロールレバーをゆっくり下げてください。メカニズムが動きながら同時に振り子も動くと、ように振り子を固定してください。絵(5)をご覧ください。それからスロットルコントロールレバーを垂直に上げてください。絵(5)のようにスロットの中のように動かして、モーターが早すぎたり、ひっかかったりしないように最適なポジションにしてください。

KOR

진동 추의 조정 :

스로를 레버를 수직으로 세워주고 고무밴드 엔진을 감아줍니다. 모드를 중립(N)으로 하고, 스톱을 레버를 부드럽게 내려 주세요. 메커니즘이 작동하고 진동 추가 좌우로 진동하면 그림(5)와 같이 이쑤시개를 이용하여 고정 한 후 스톱을 레버를 수직의 위치로 변경합니다.

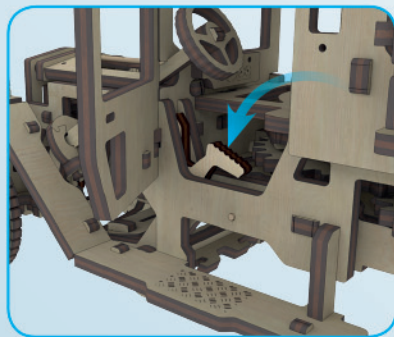
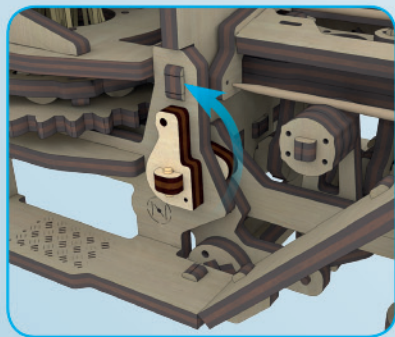
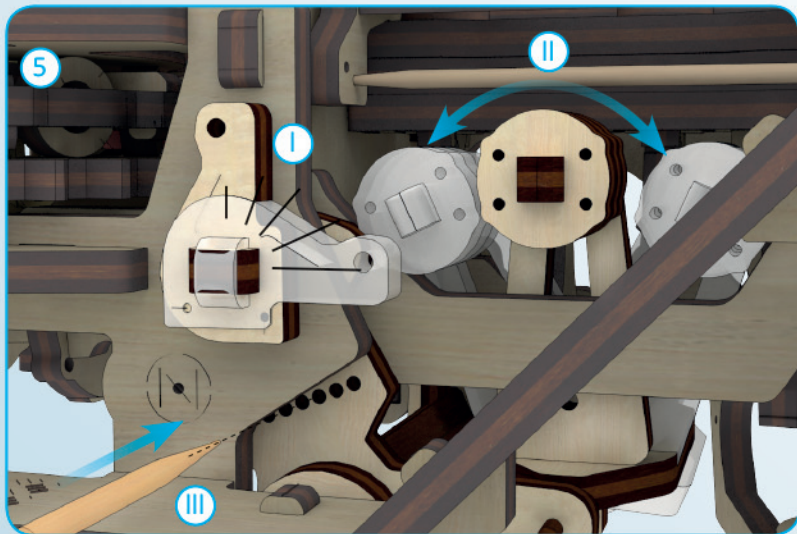
그림(5)의 이쑤시개 위치를 변경하여 최적의 위치를 설정하면 모터가 걸리거나 너무 빨리 동작하는 것을 방지할 수 있습니다.

CHI

摆轮调试

将油门控制杆调到垂直位置。上紧橡皮筋发条。选择空档模式 (N)。慢慢地拉低油门控制杆。当机构开始启动, 摆轮开始摆动时, 用牙签固定摆轮位置。参见图5。

然后将油门控制杆退回垂直位置。换着牙签的位置 (图5), 会选择最佳的摆轮位置, 发动机活塞既不会卡住, 同时也不会很快加速。



ENG

Press the gas pedal to speed up the motor in idle mode.

UKR

Педаль газу дозволяє прискорювати роботу двигуна в режимі холостого ходу.

DEU

Mit dem Gaspedal lässt sich die Motordrehzahl im Leerlauf erhöhen.

FRA

La pédale de l'accélérateur permet d'accélérer le fonctionnement du moteur en mode de marche à vide.

POL

Pedał gazu pozwala przyspieszyć silnik na biegu jałowym.

SPA

El pedal del acelerador le permite acelerar el motor al ralentí.

ITA

L'acceleratore a pedale consente di accelerare il funzionamento del motore nel funzionamento in folle.

RUS

Педаль газа позволяет ускорять работу двигателя в режиме холостого хода.

JAP

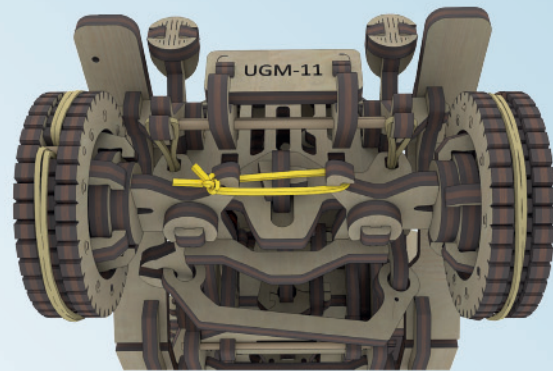
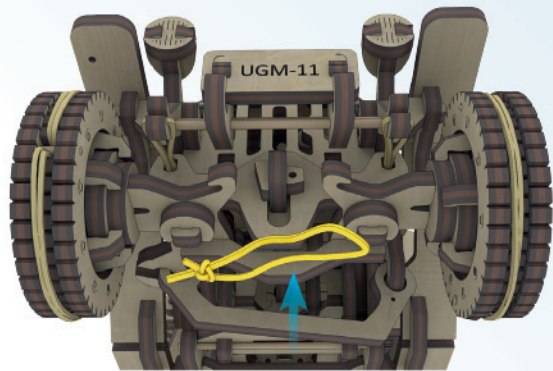
ニュートラルモードでモーターのスピードアップのためにガスペダルを踏んでください。

KOR

중립 모드 작동 중 속도를 높이려면 가스 페달을 눌러줍니다.

CHI

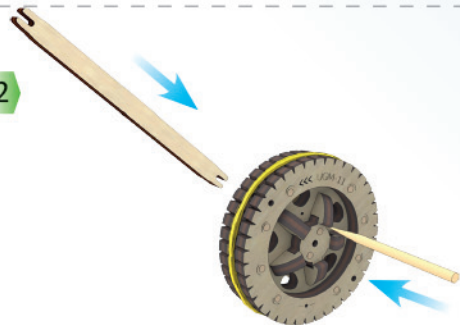
用油门踏板在空档模式会加速发动机运转。



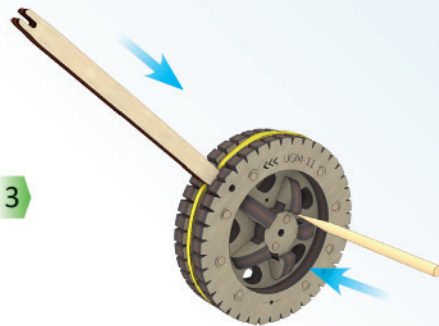
1



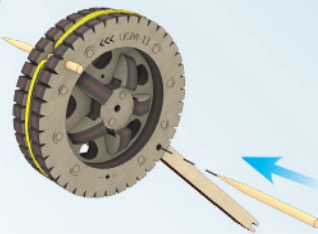
2



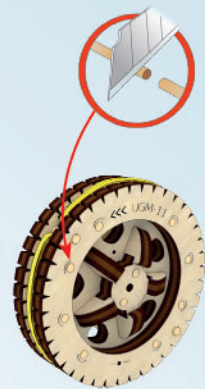
3

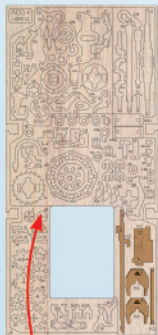


4

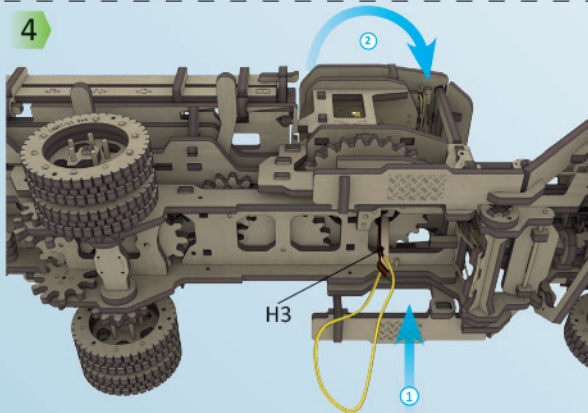
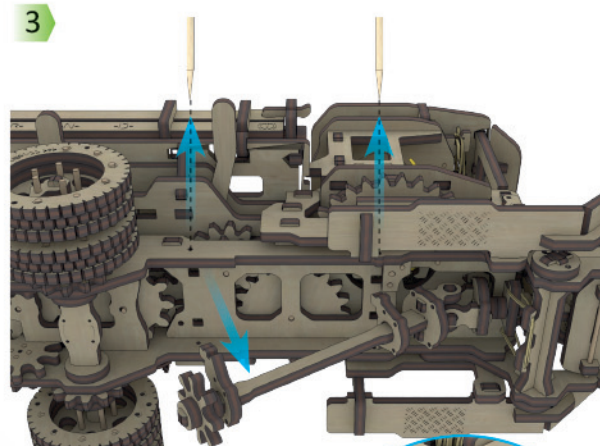
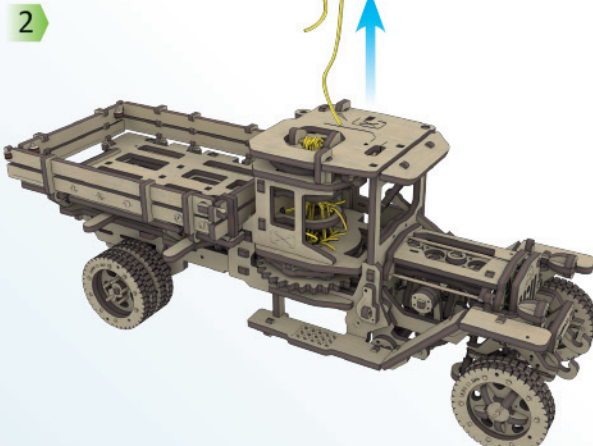
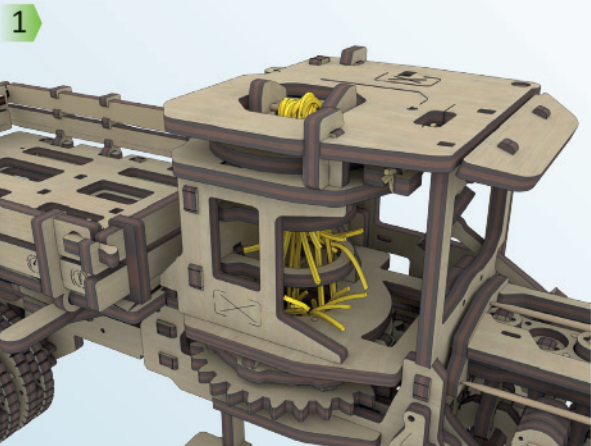


5

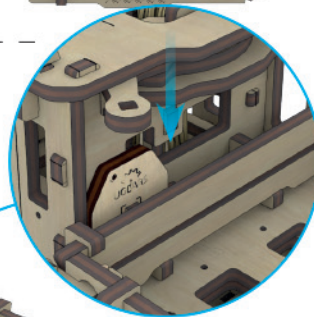
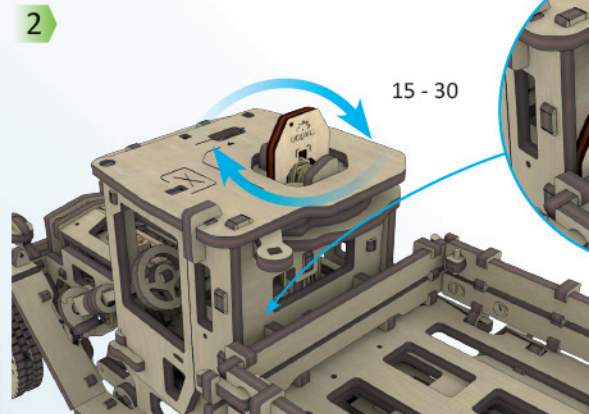
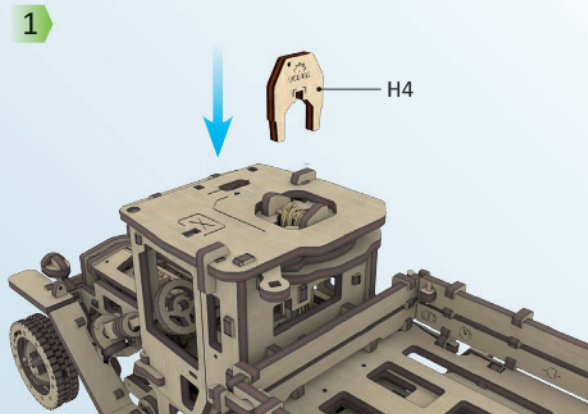


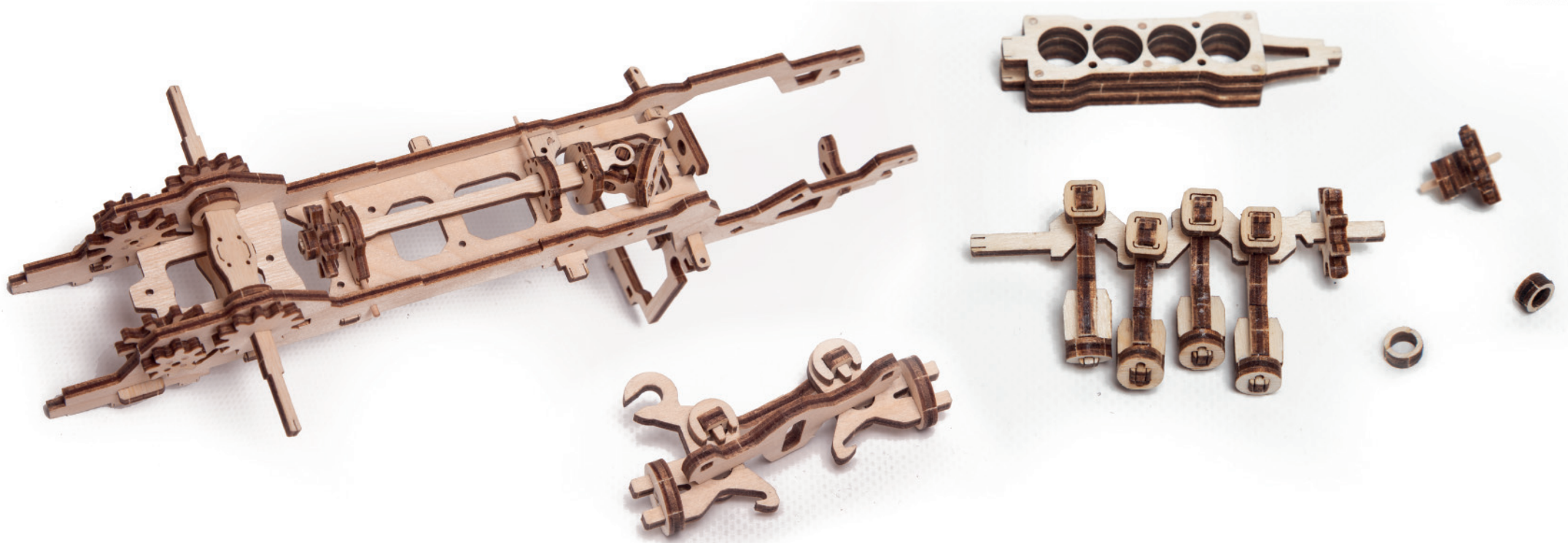


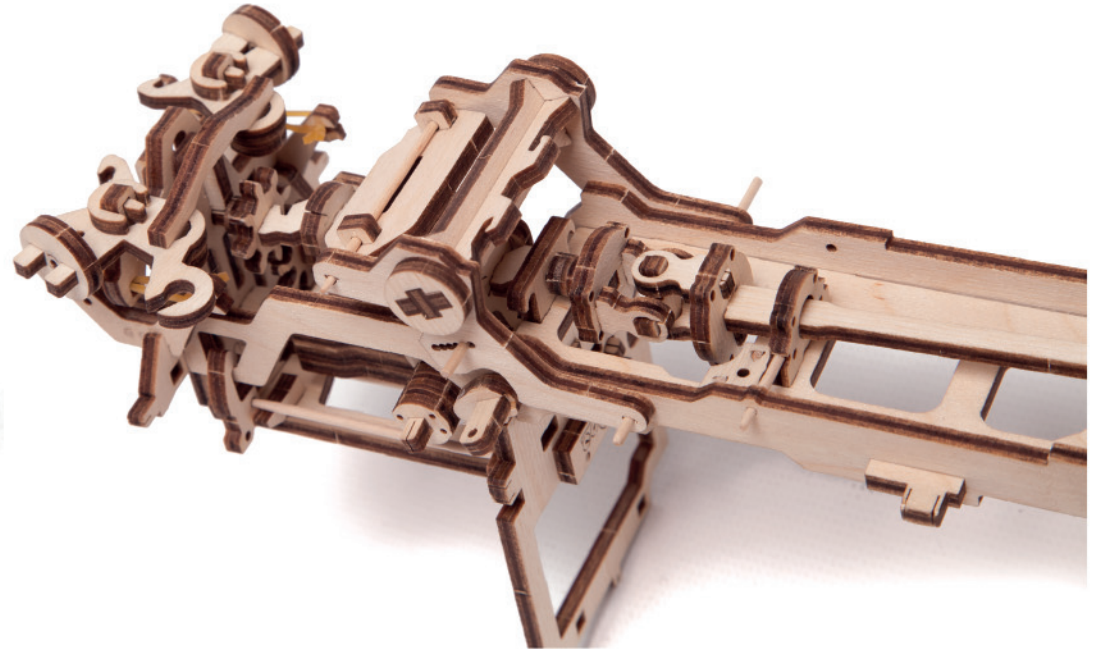
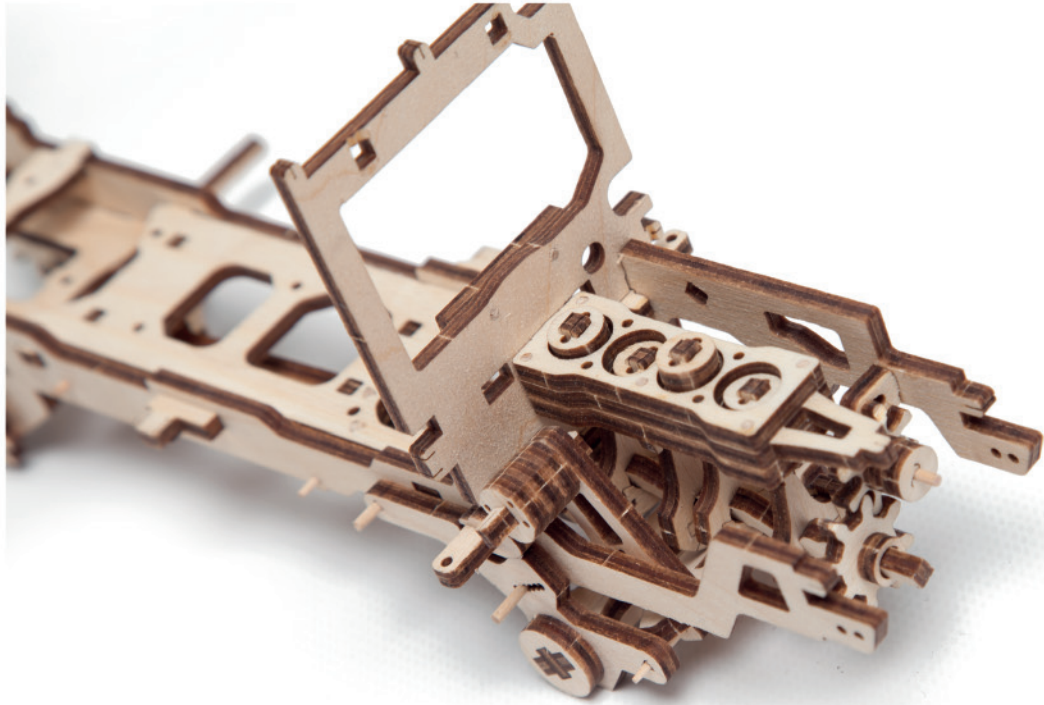
add+

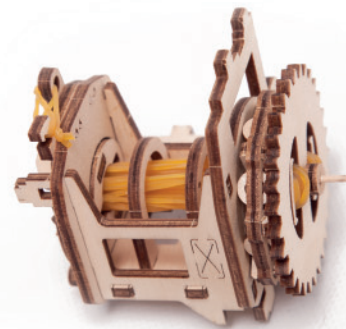
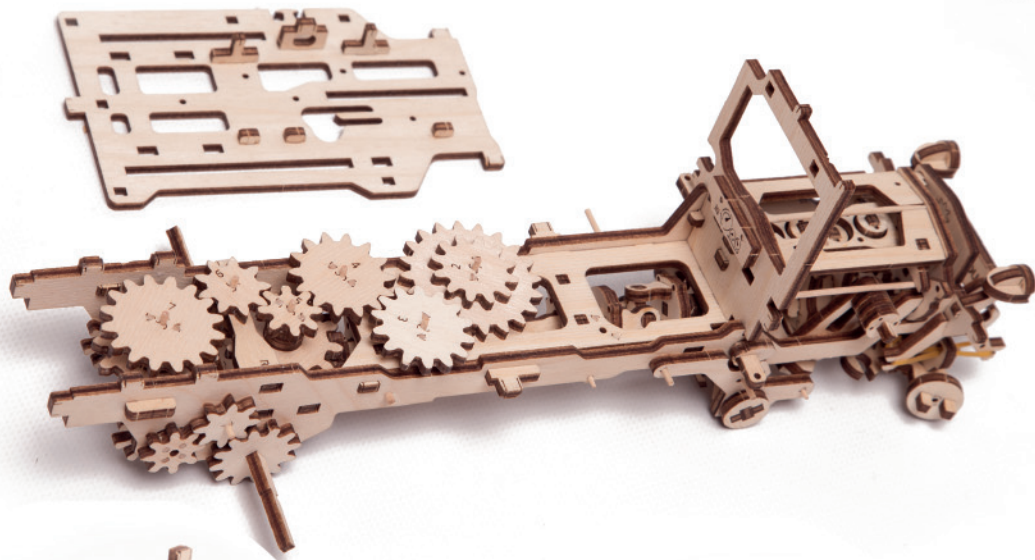
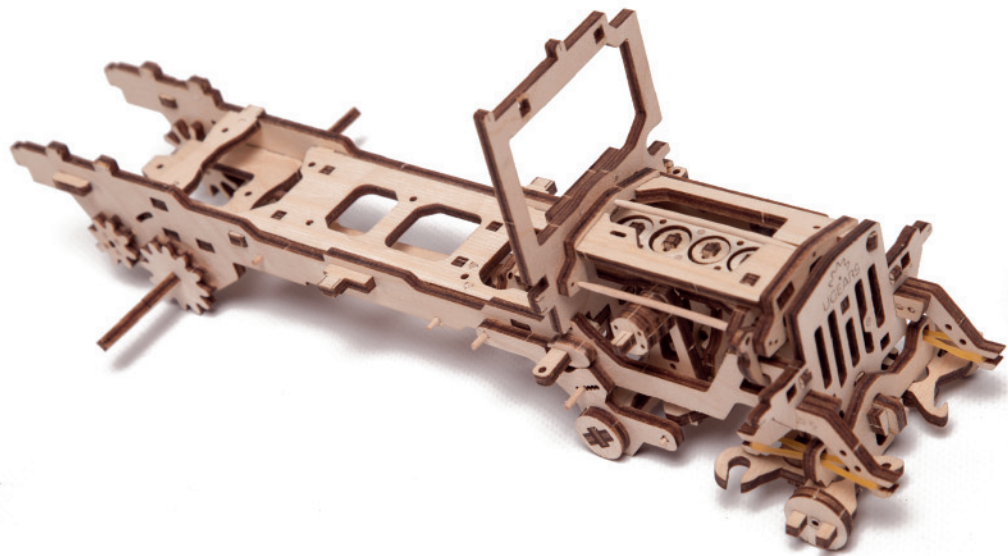


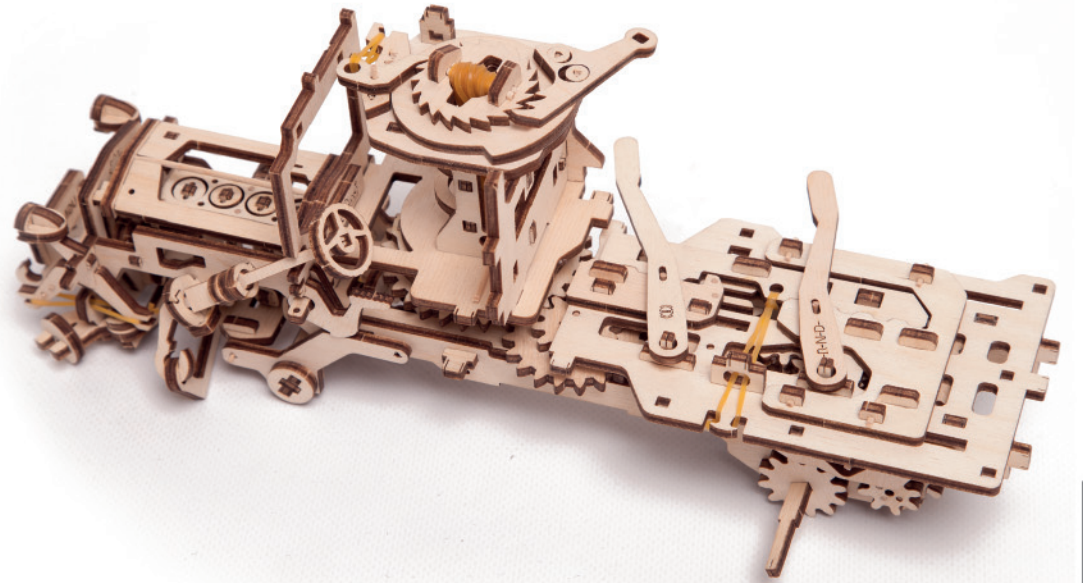
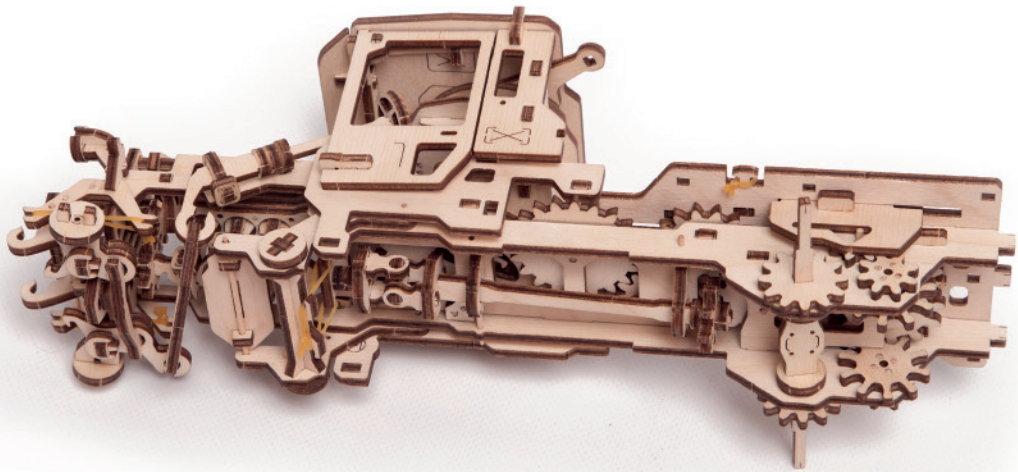
add+

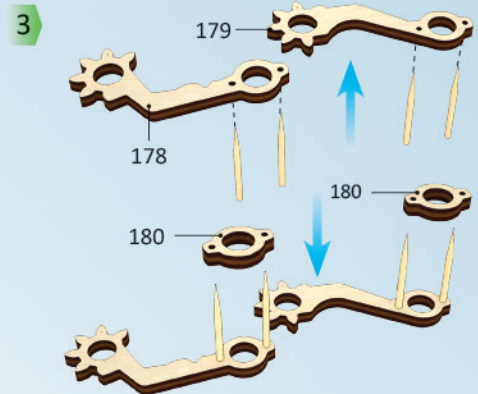
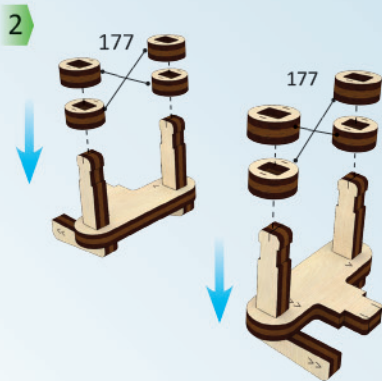
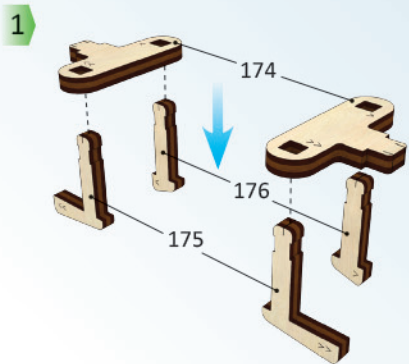
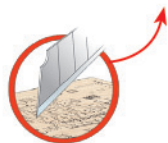
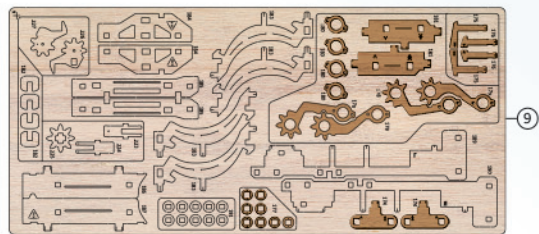




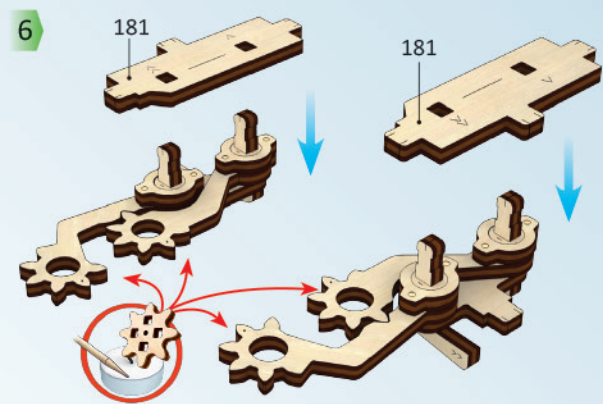
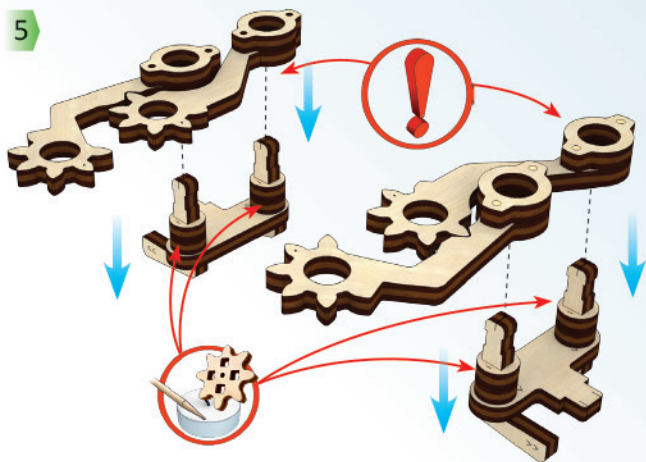
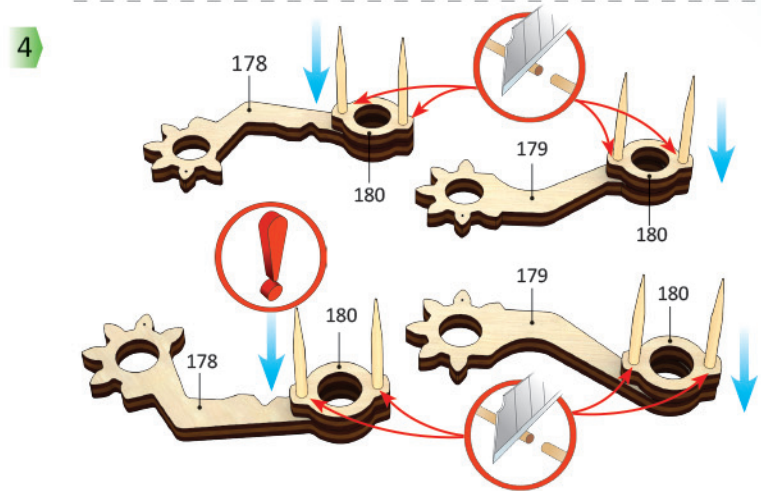


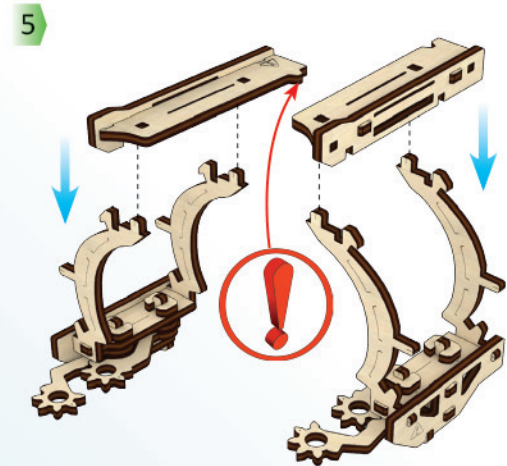
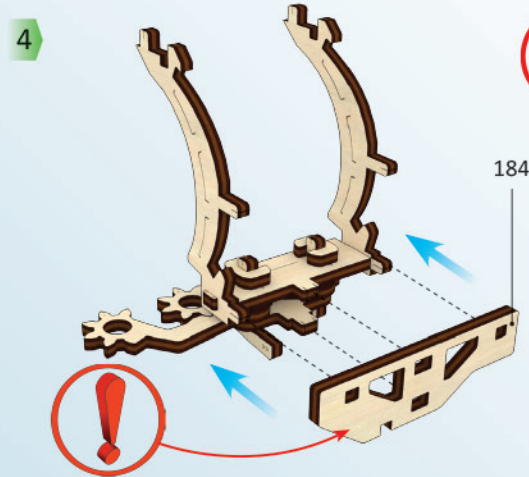
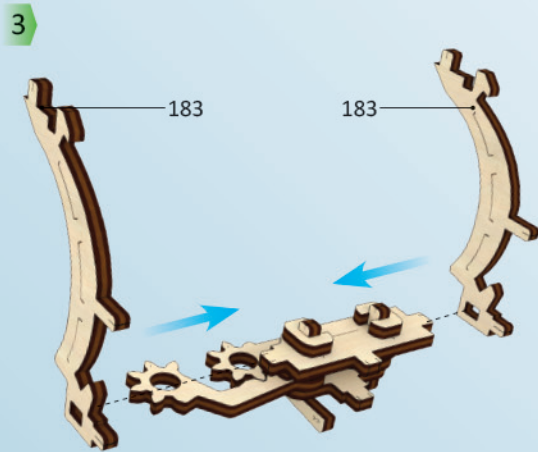
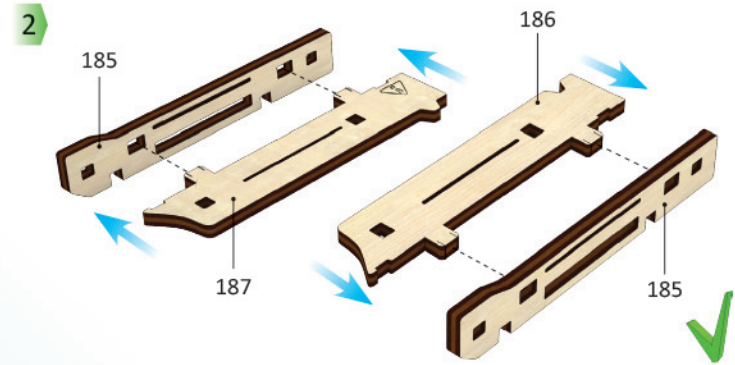
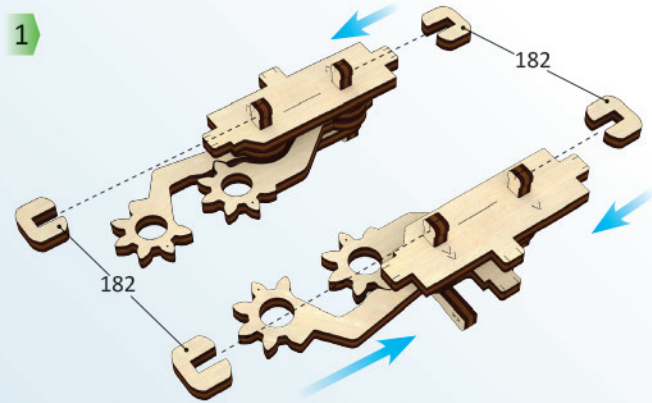
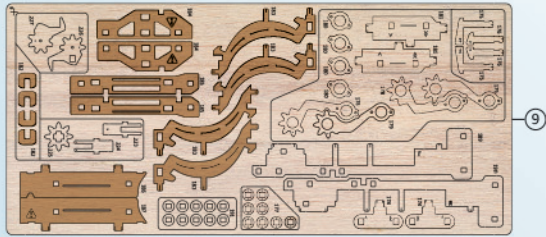


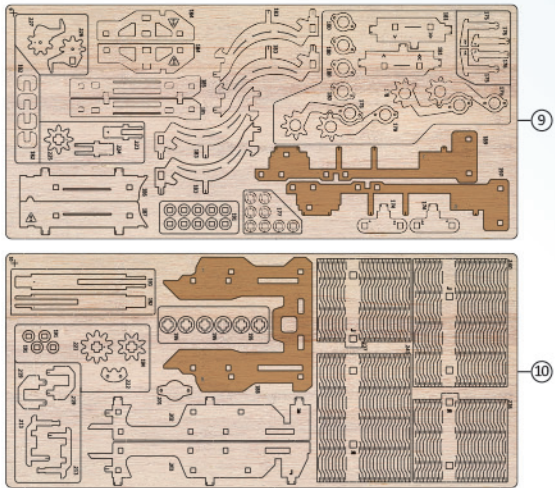




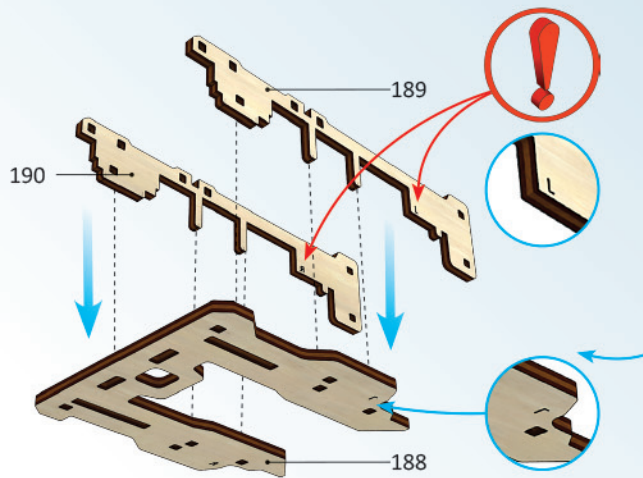
x2



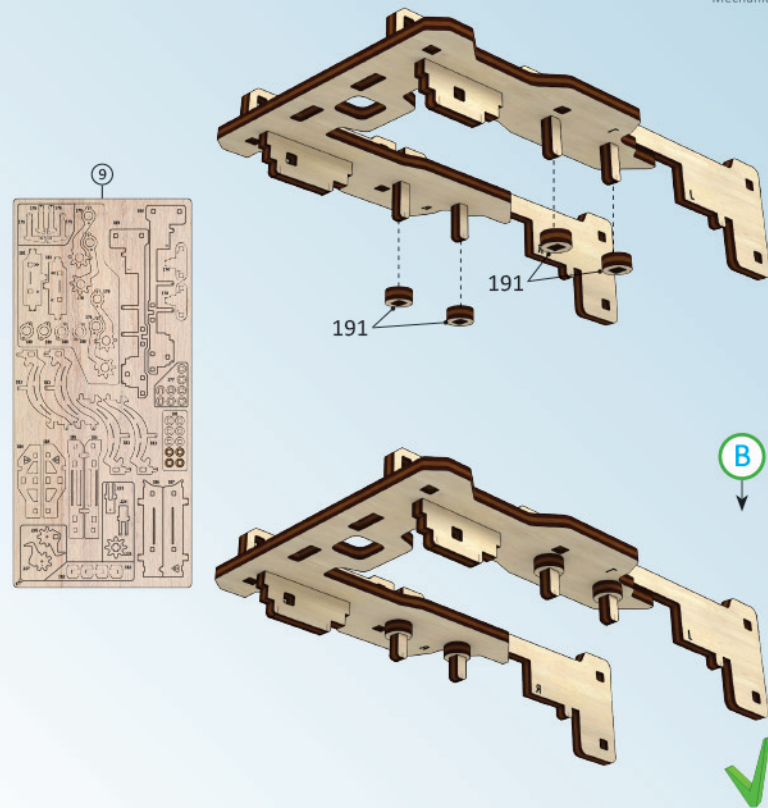




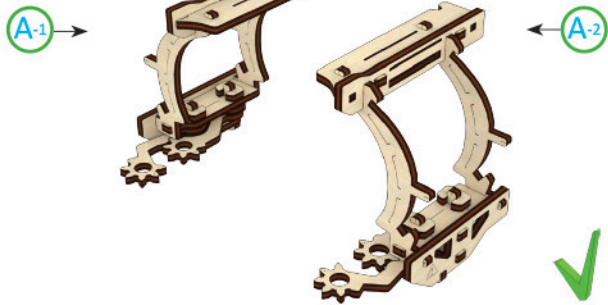
1



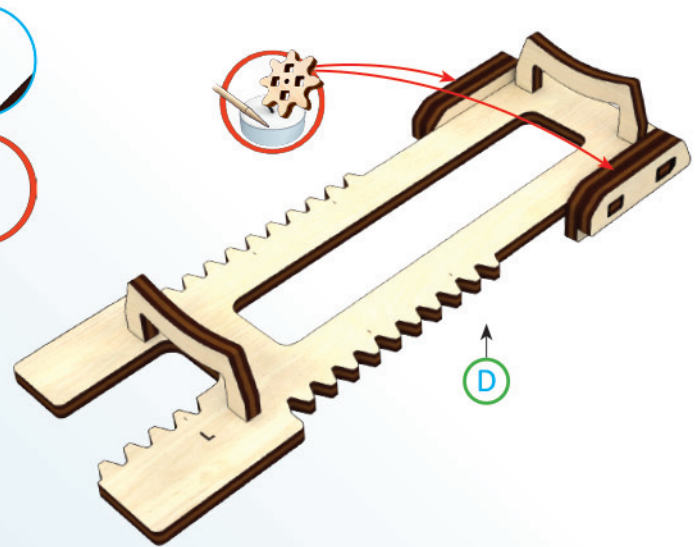
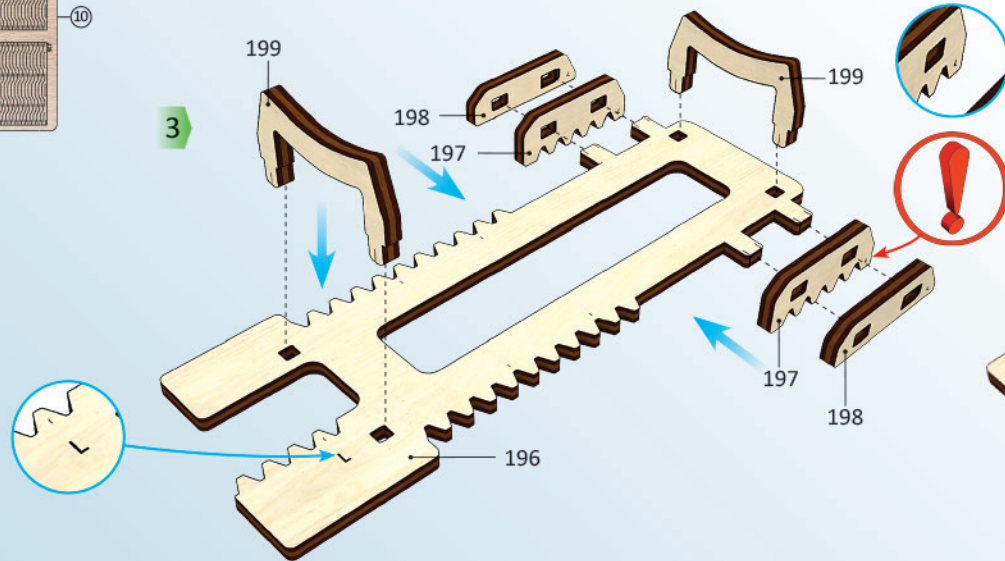
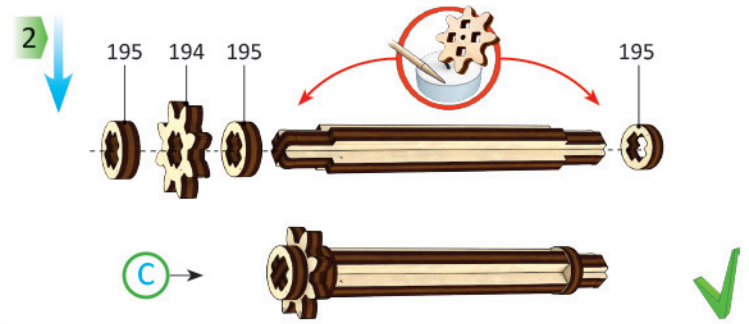
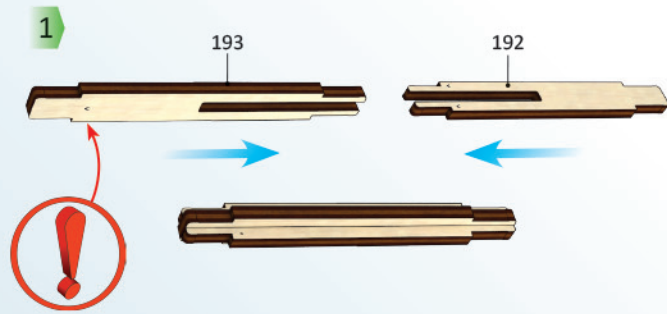
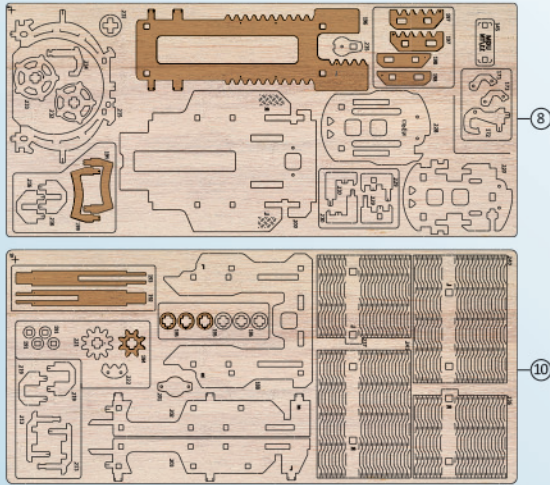
2



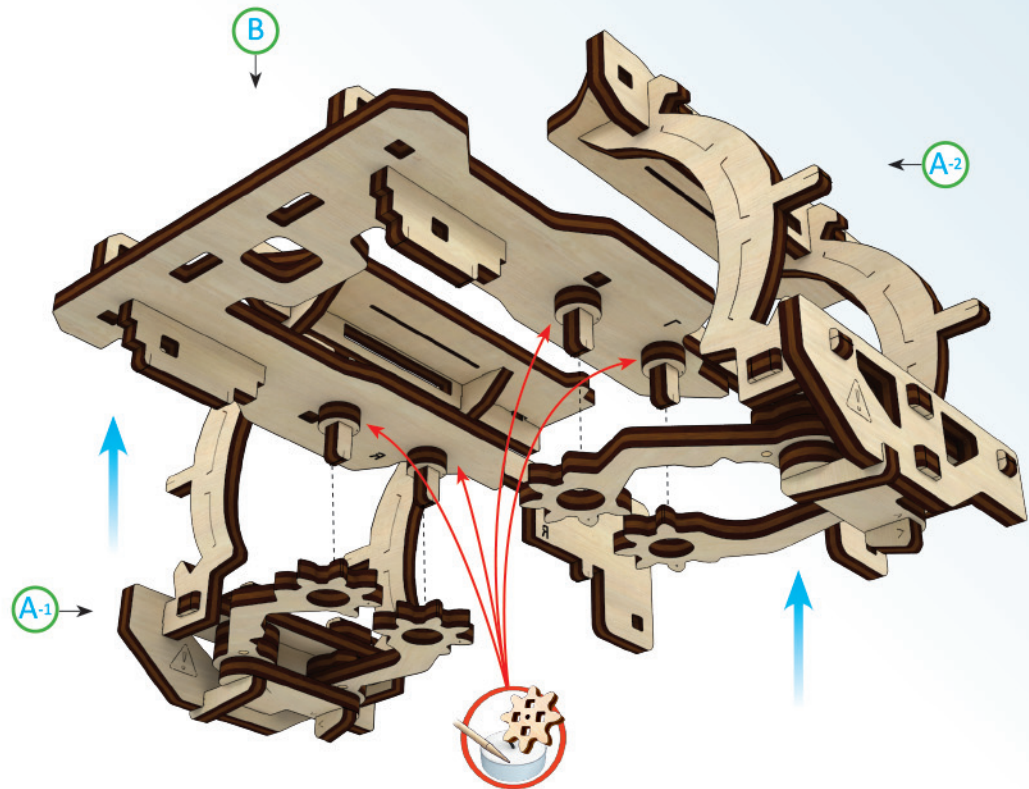
6



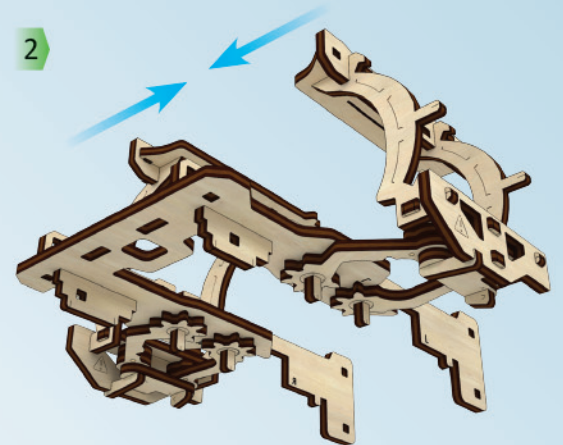
B



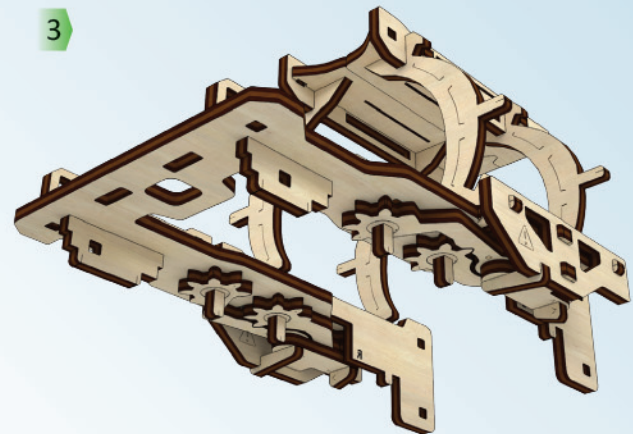
1

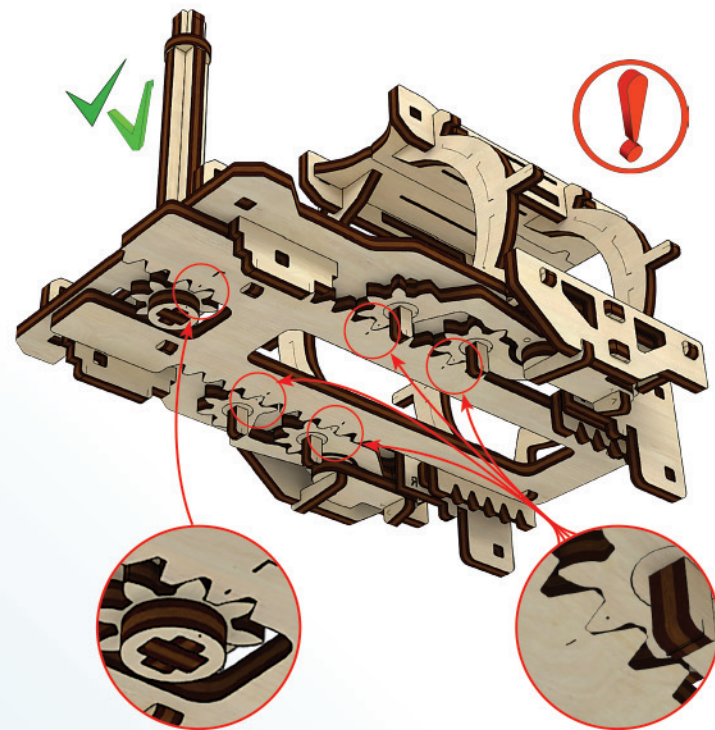
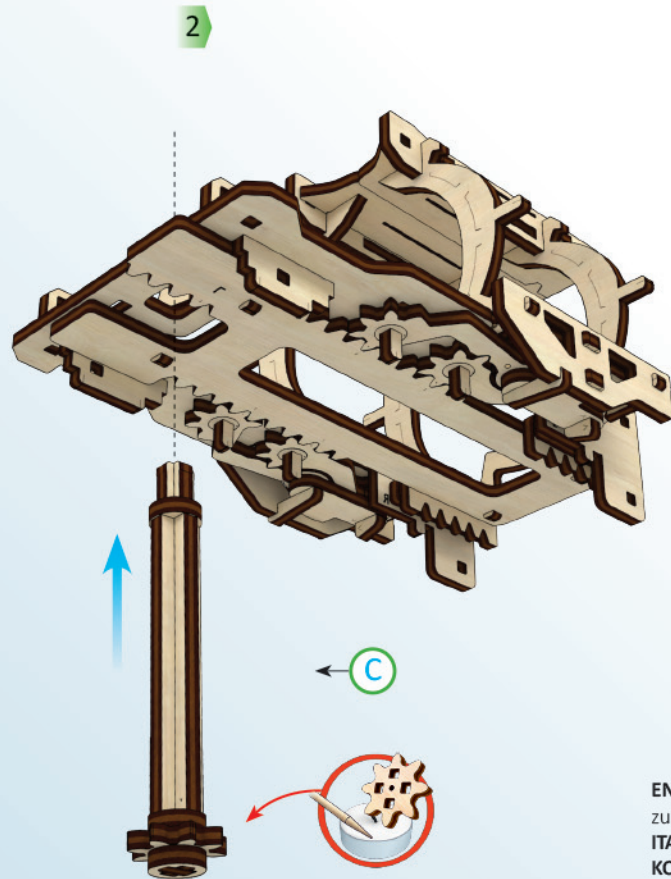
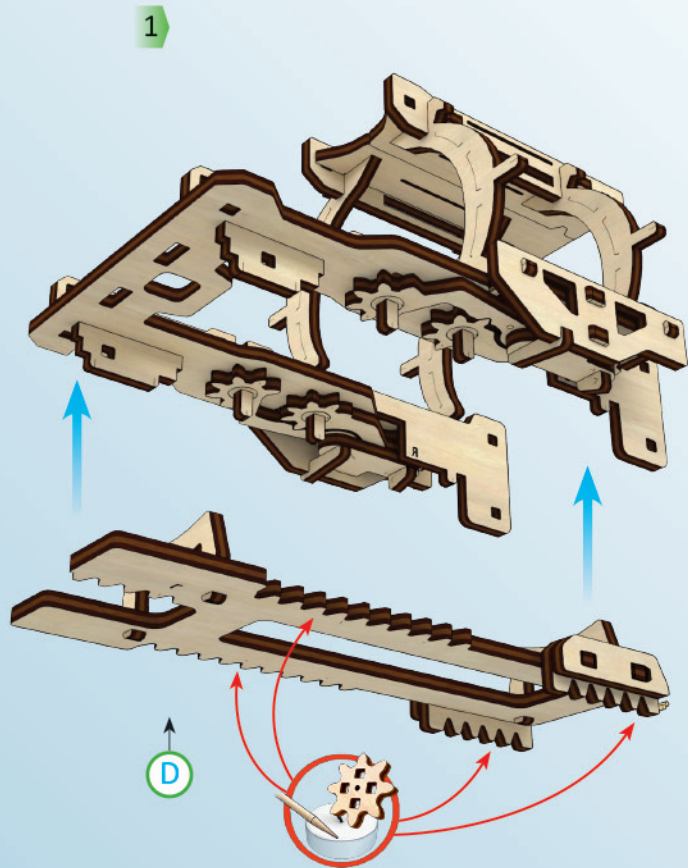


2

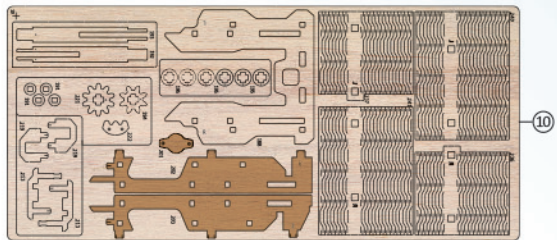


3

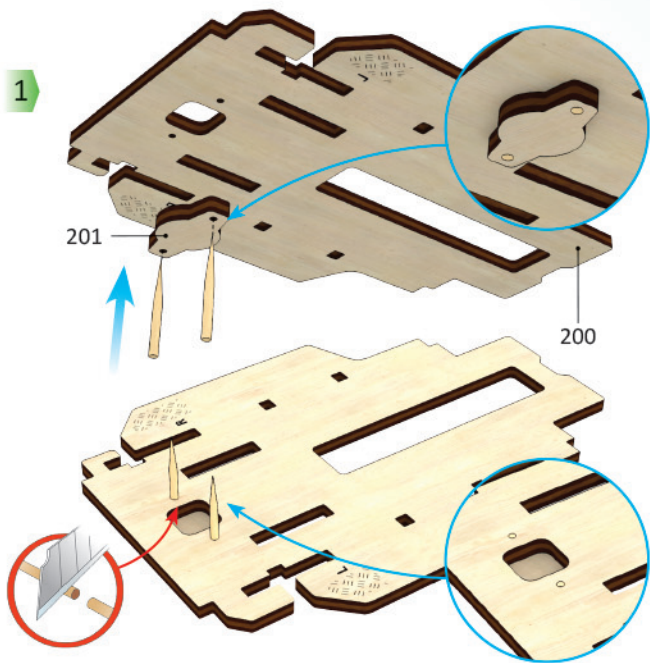




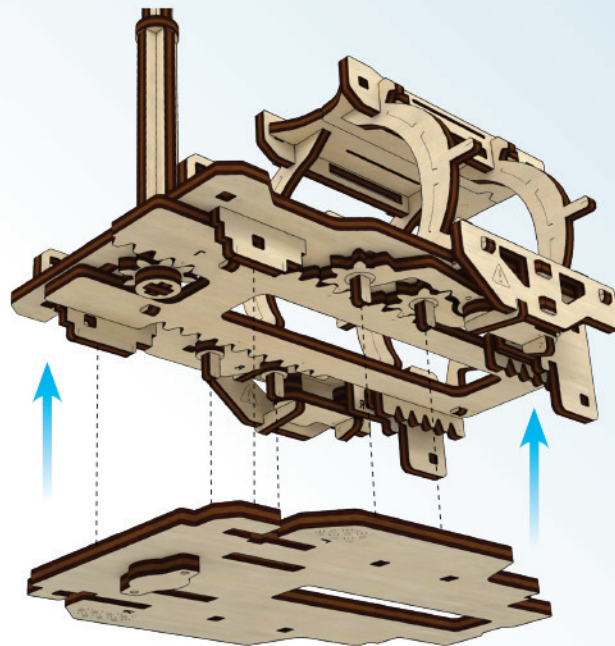
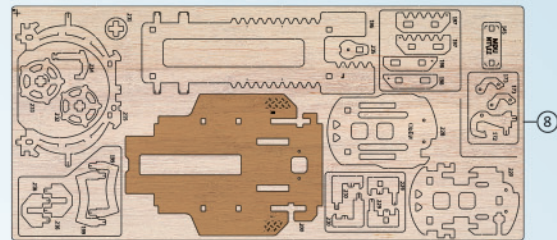
ENG Put the marks together. **UKR** Поєднайте мітки. **DEU** Führen Sie die Markierungen zusammen. **FRA** Alignez les marques. **POL** Złożyć znaki. **SPA** Juntará los las marcas. **ITA** Unire ed assemblare gli incastri. **RUS** Совместите метки. **JAP** マークを揃えます。 **KOR** 표시를 맞춰주세요. **CHI** 重合标志。



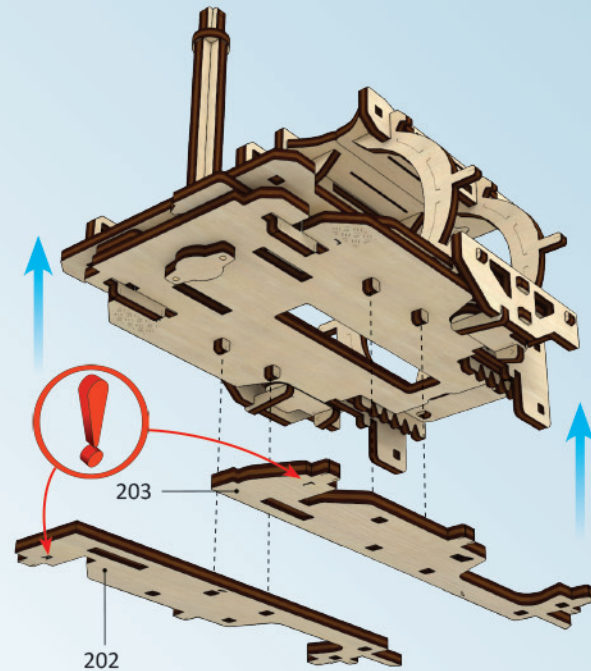
1



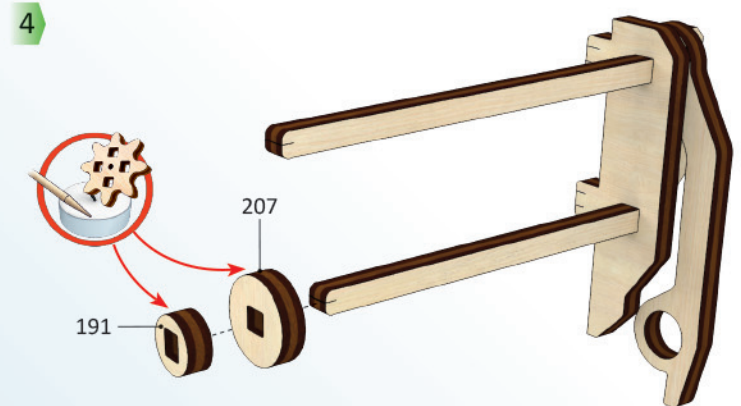
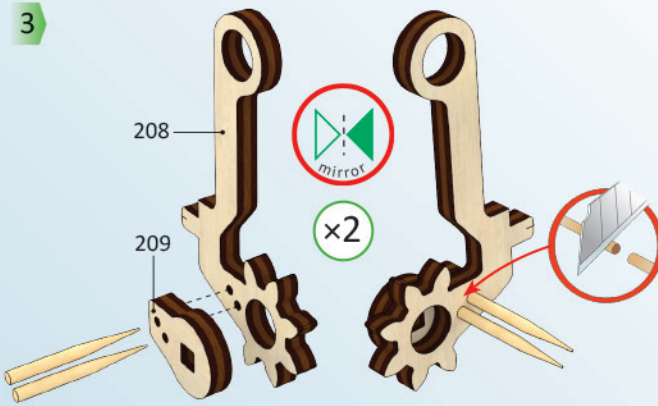
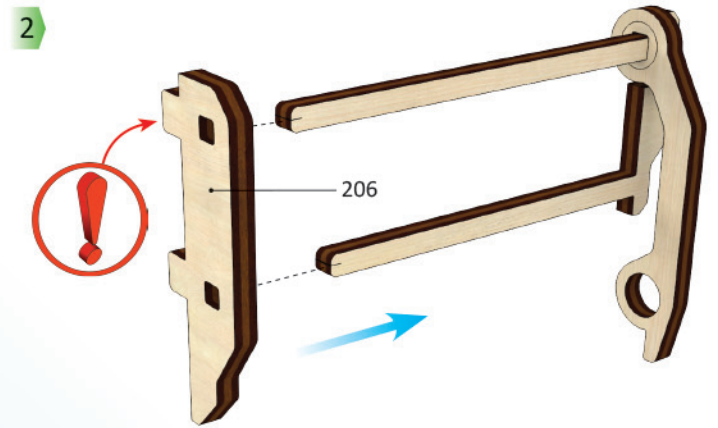
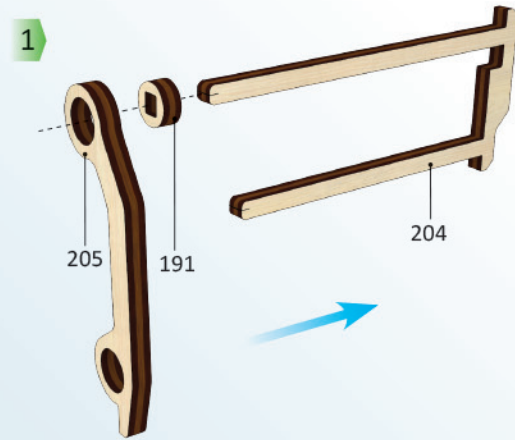
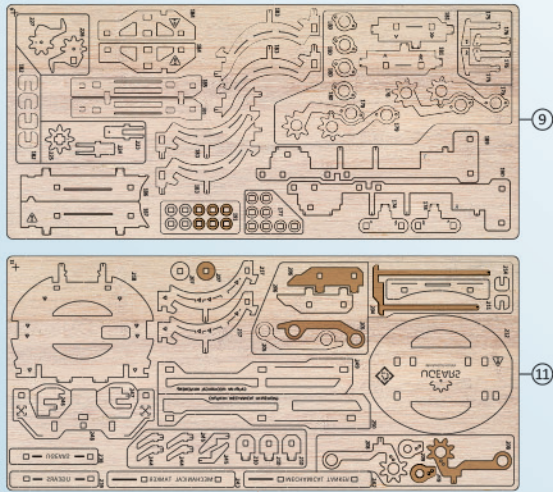
2

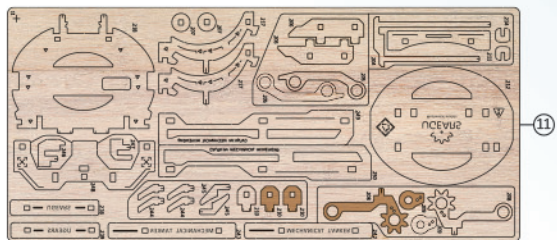


3

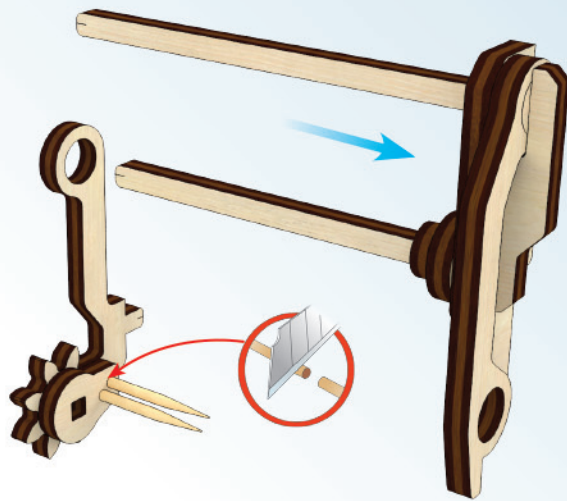
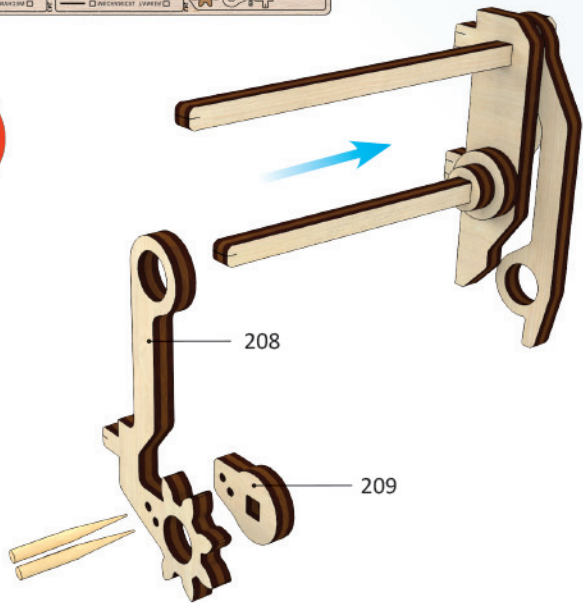


Mechanical models

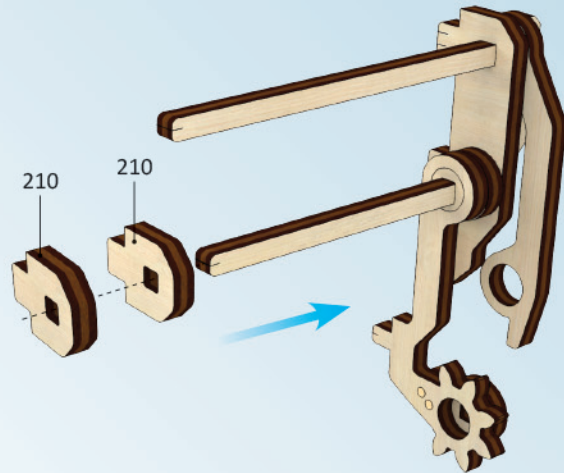


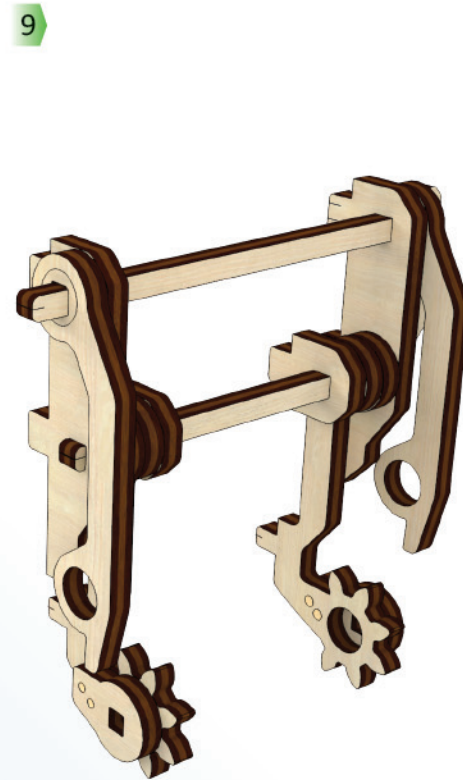
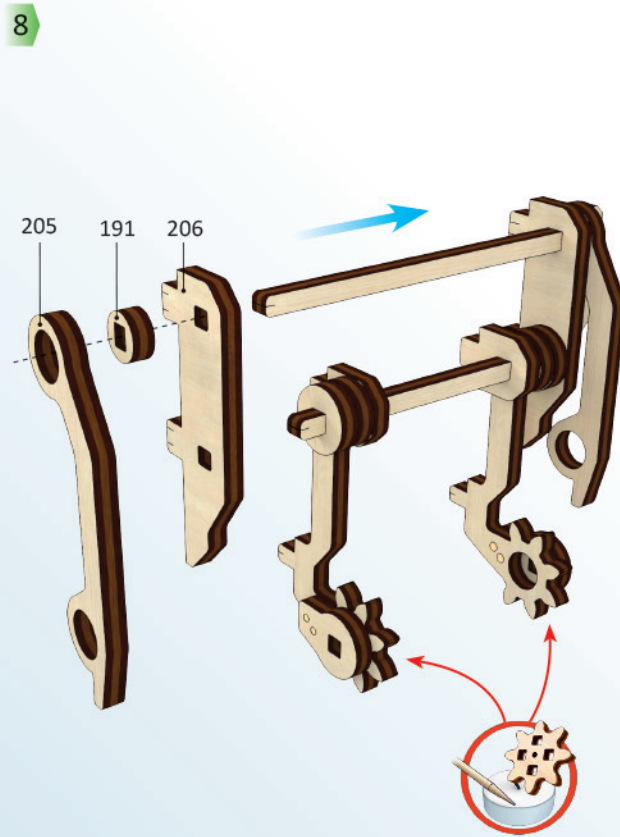
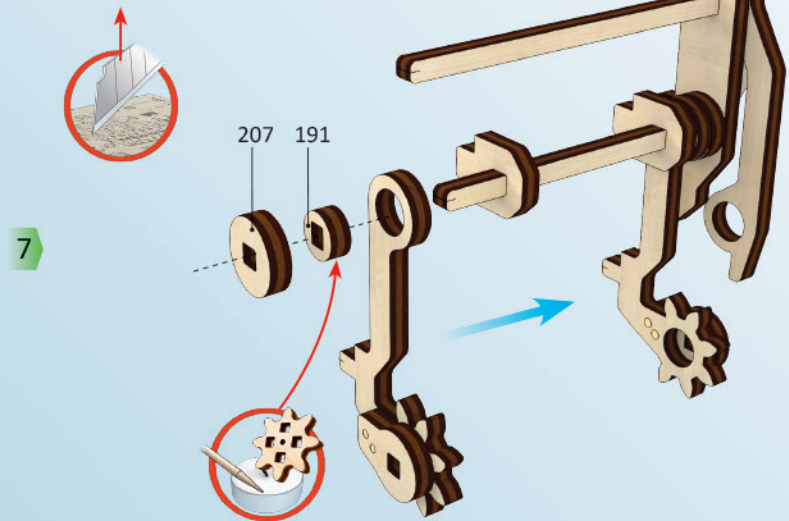
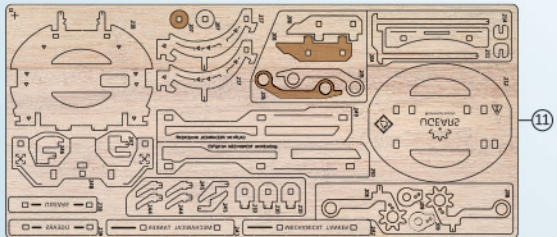


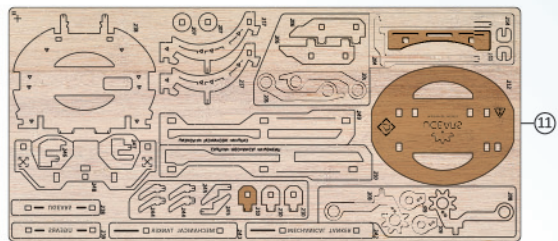
5



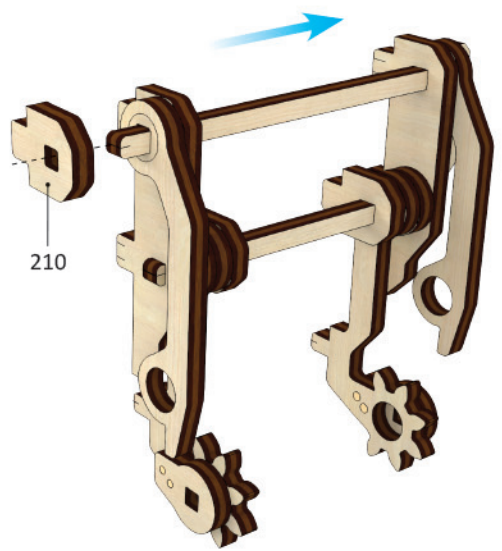
6



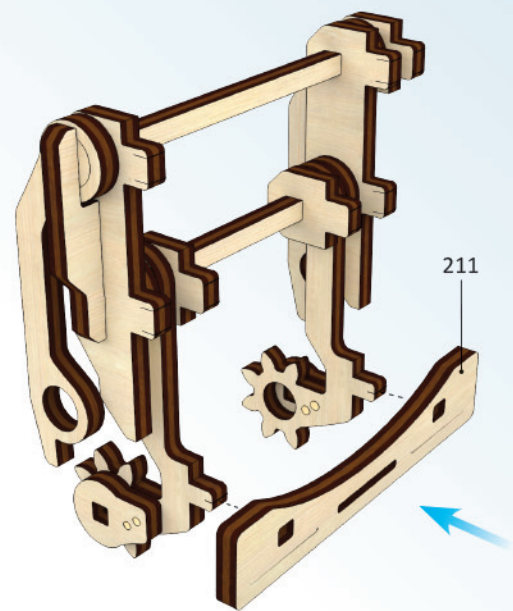




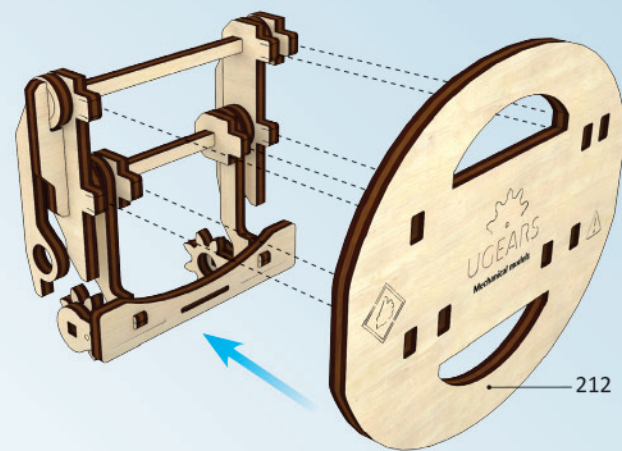
1

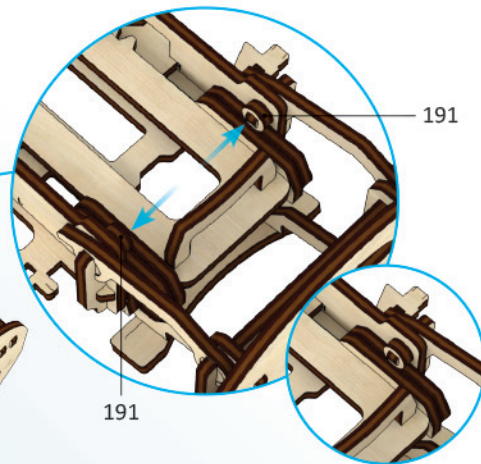
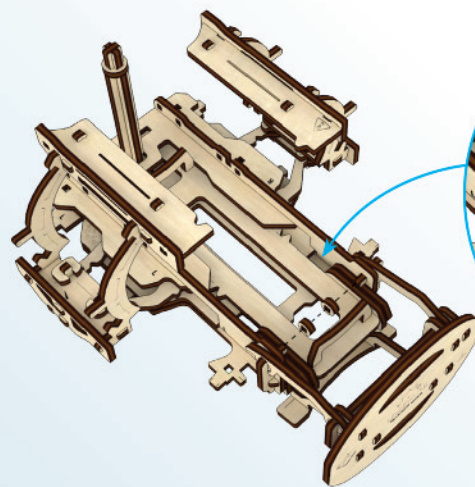
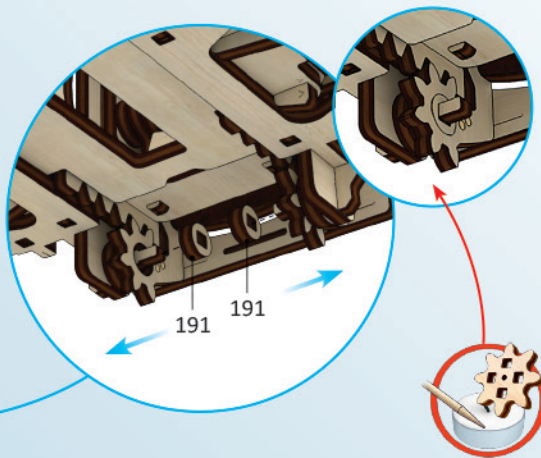
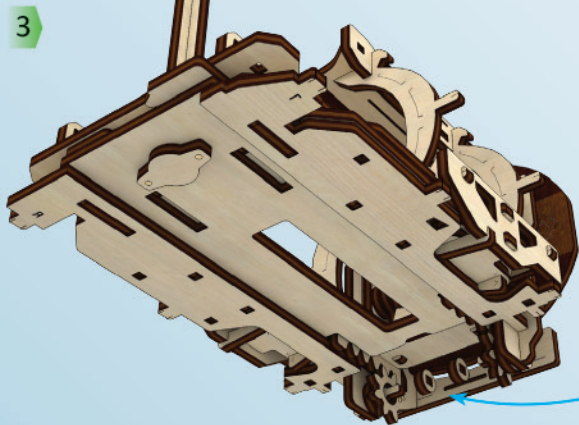
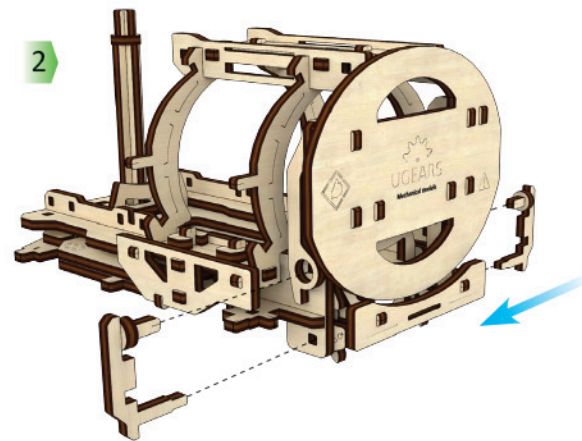
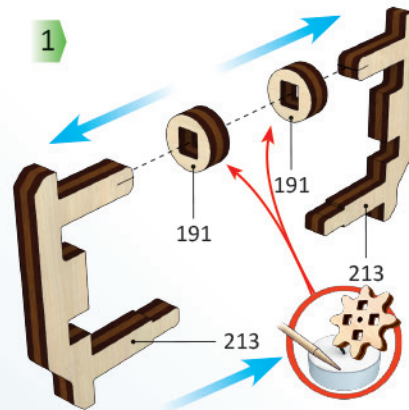
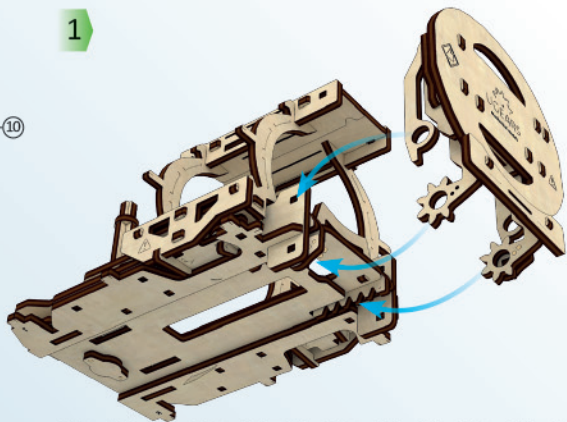
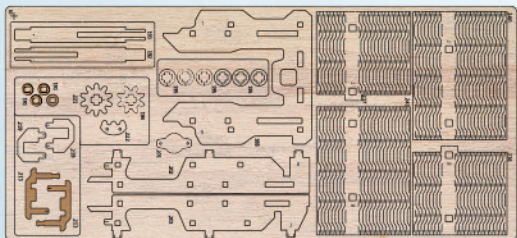


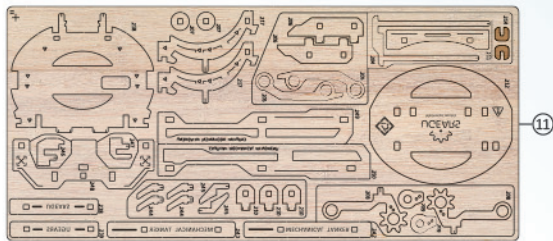
2



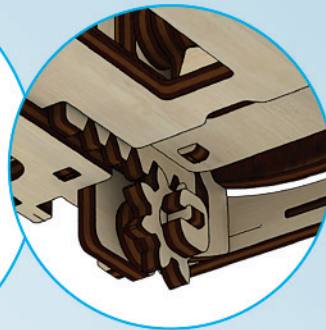
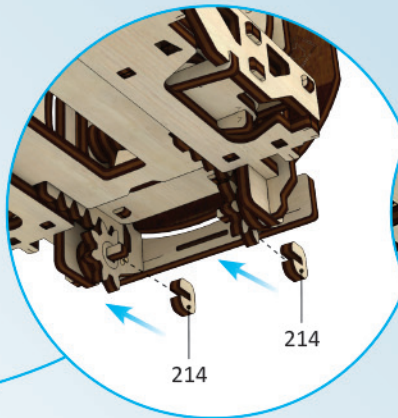
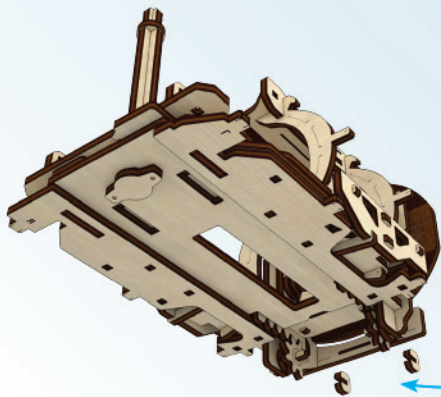
3



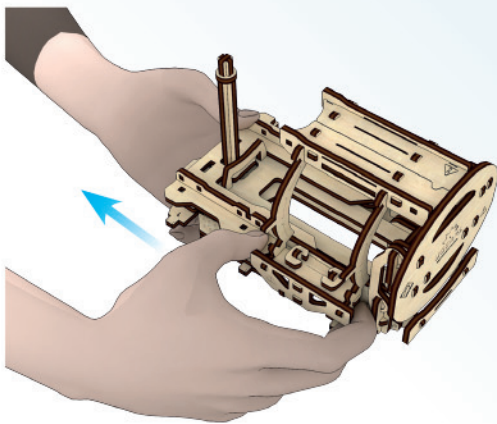




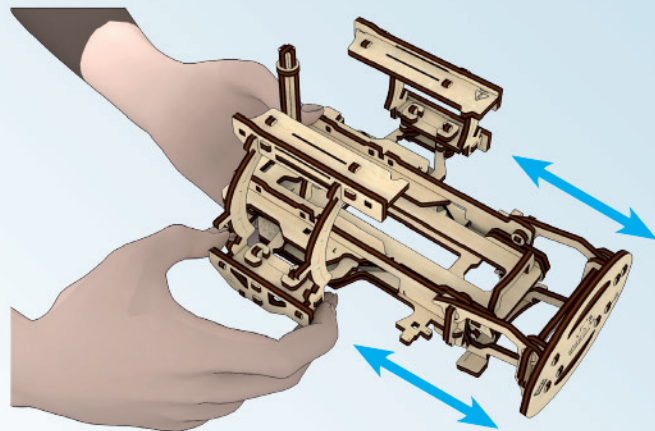
1

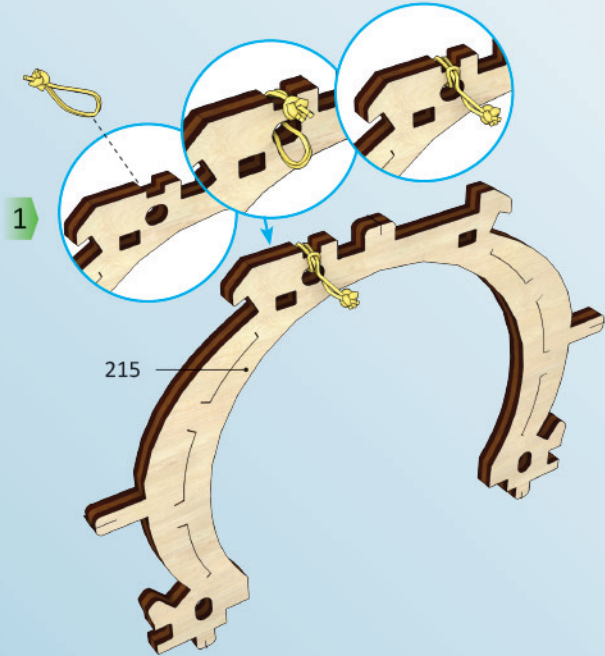
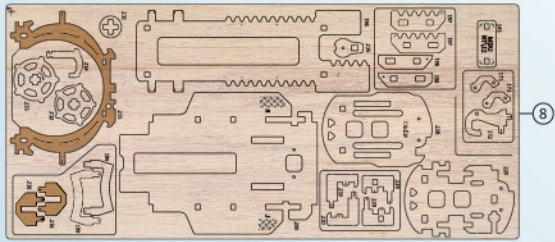


2

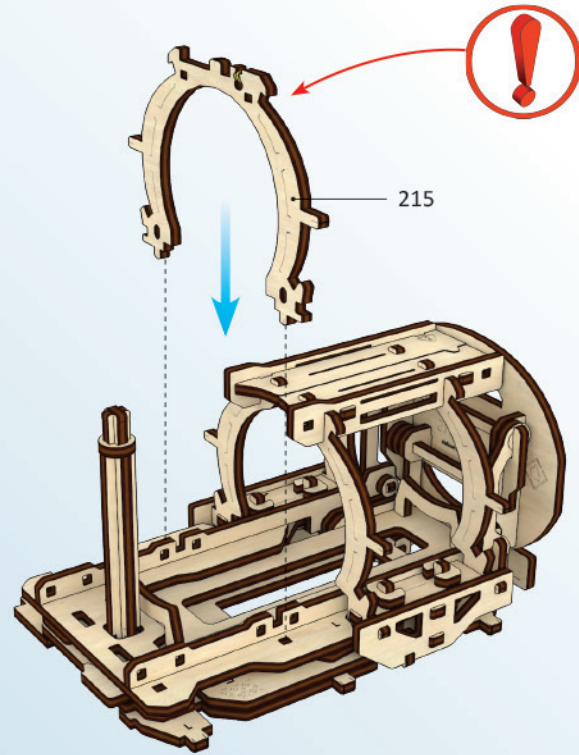


3

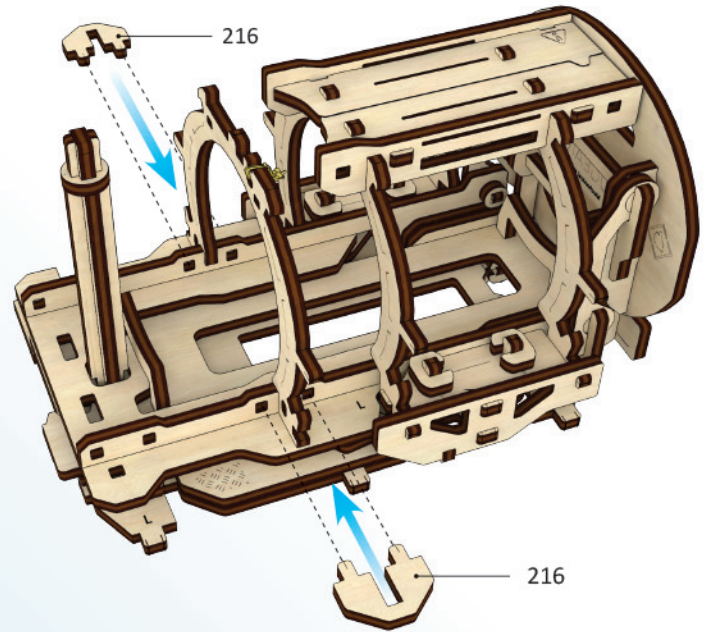


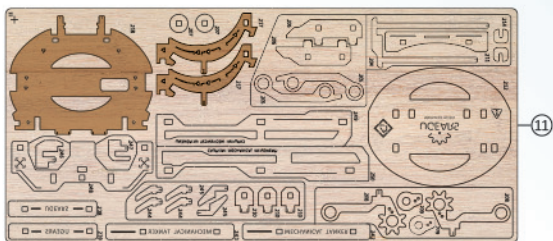


2

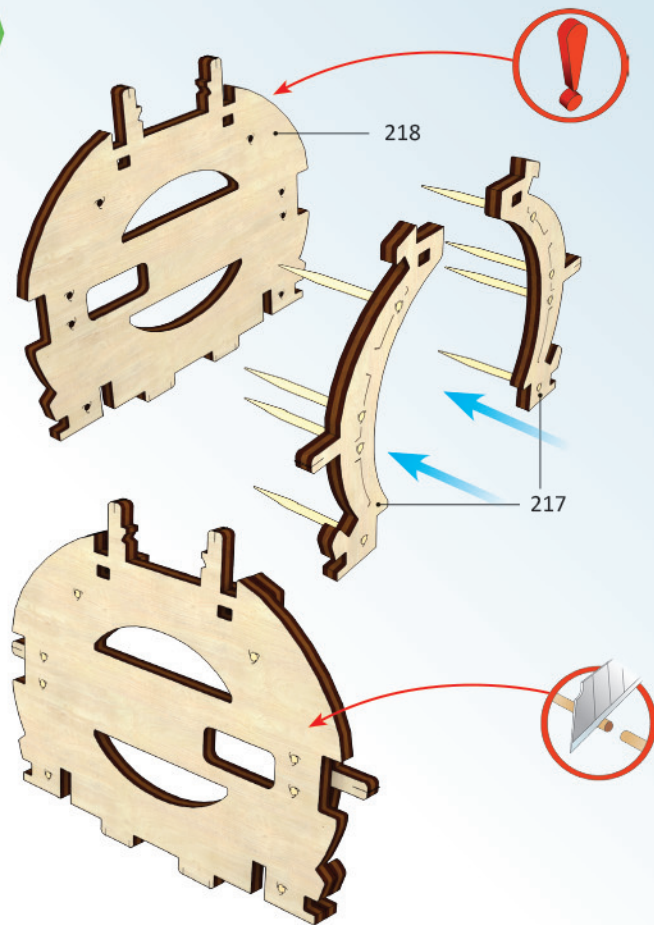


3

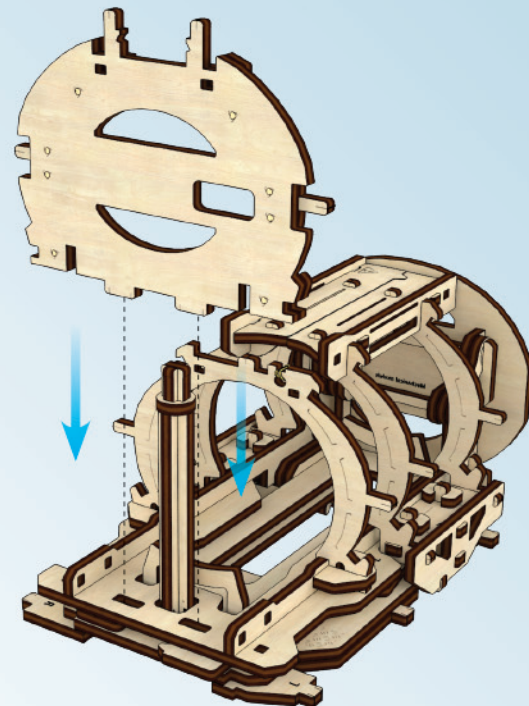


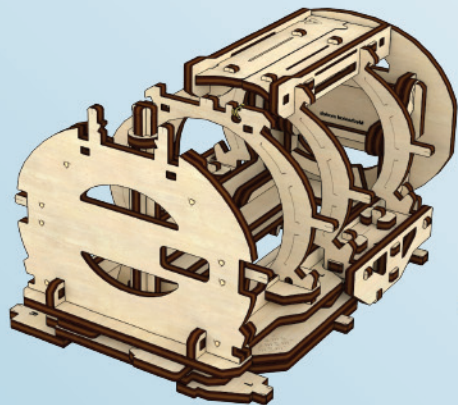
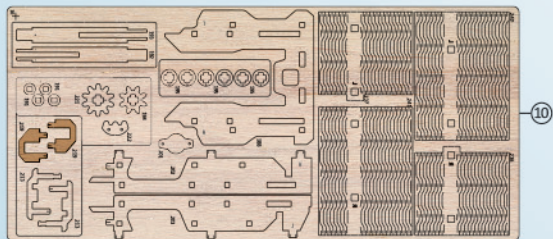
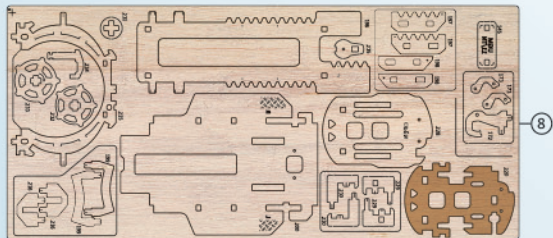


1

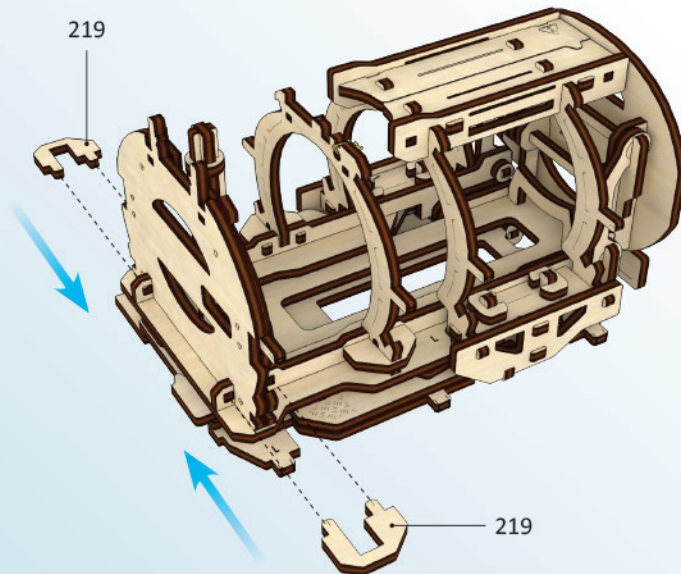


2

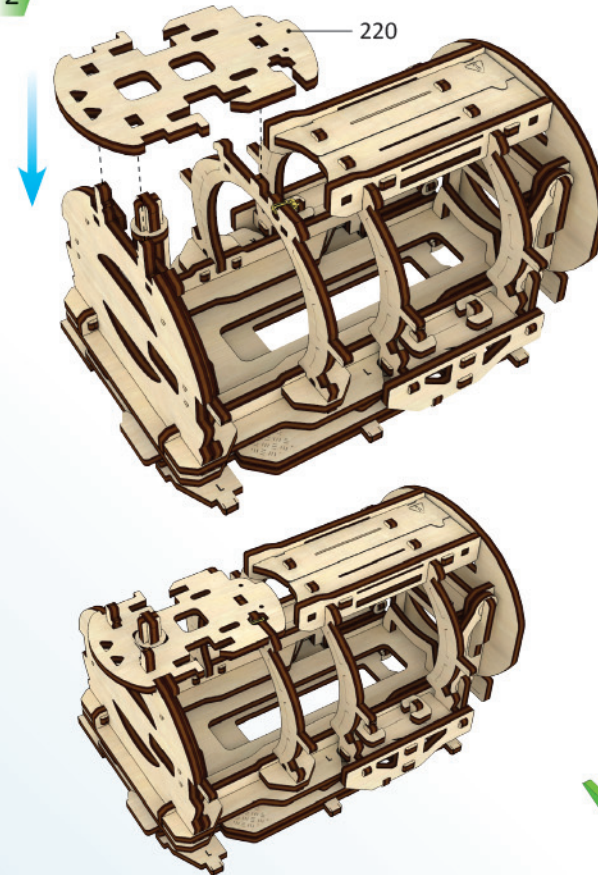


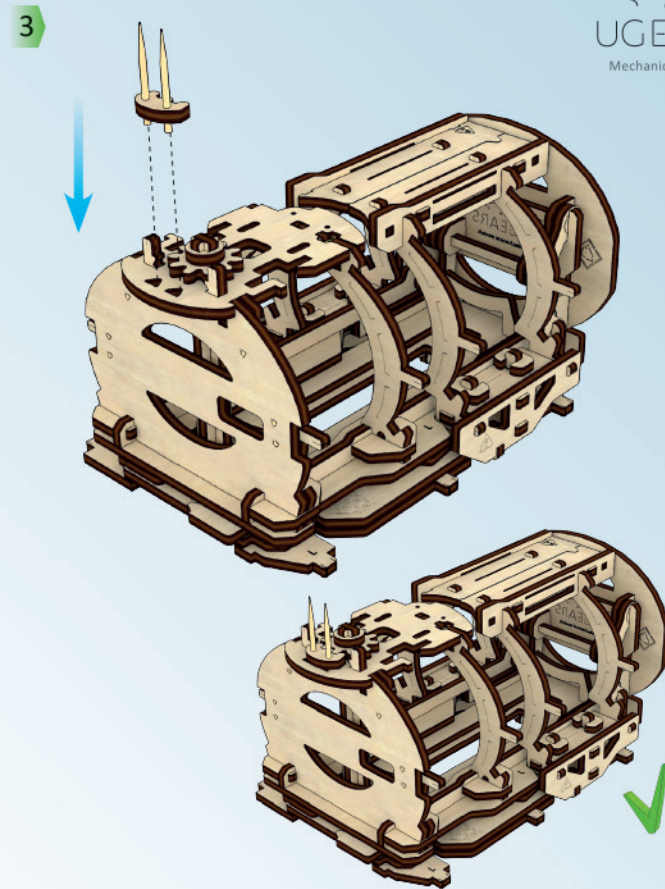
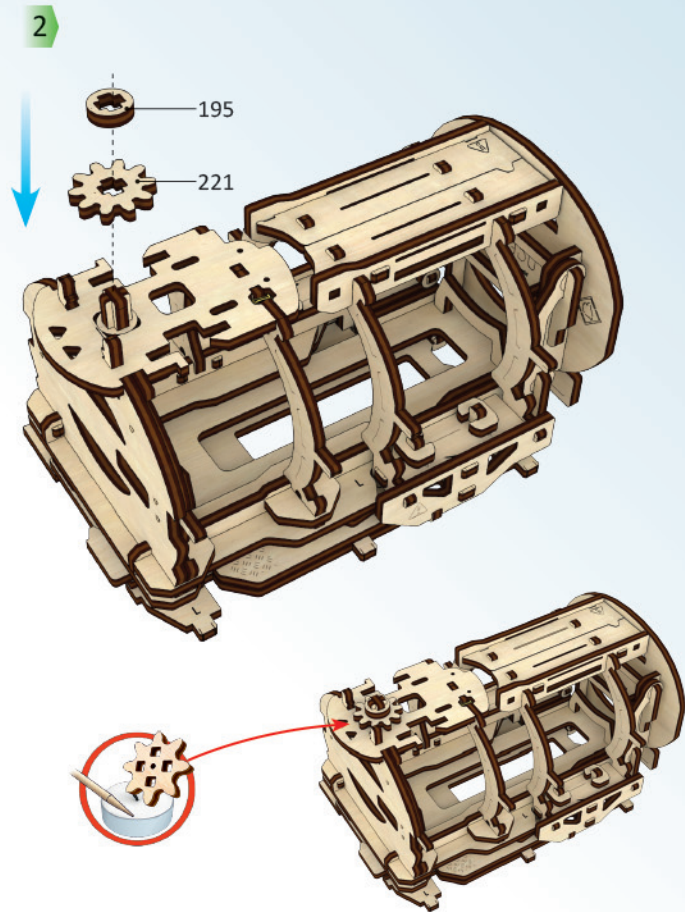
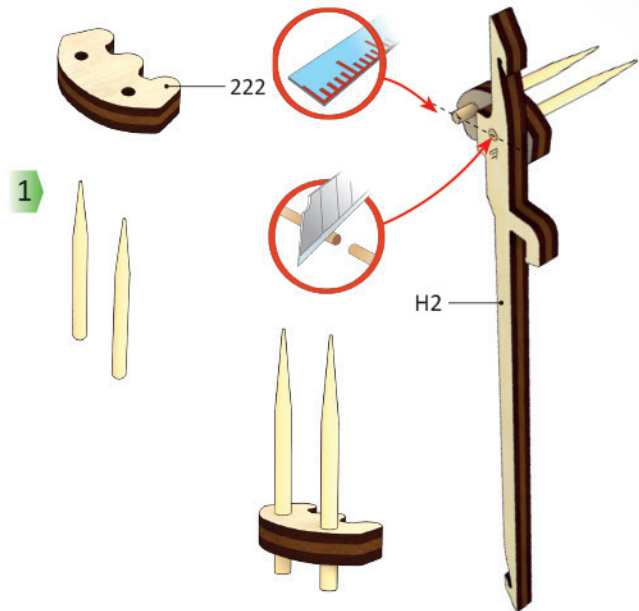
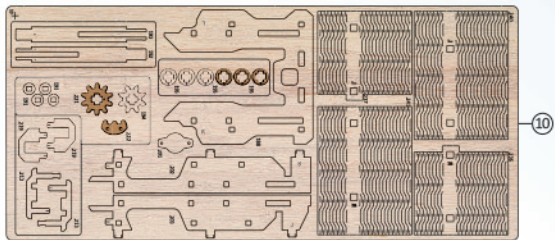


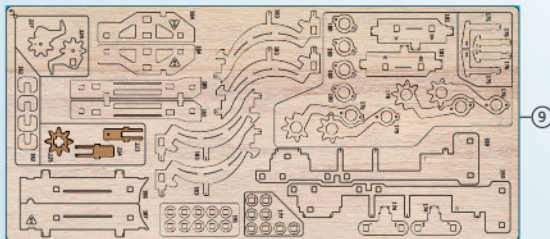
1



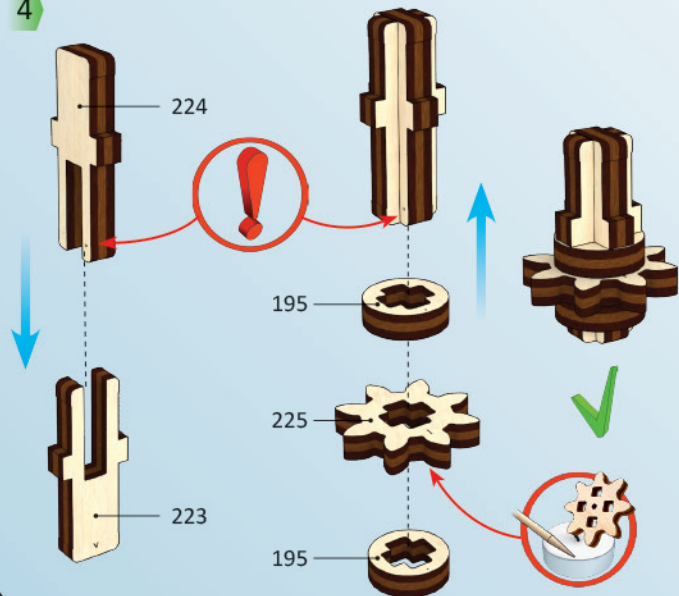
2



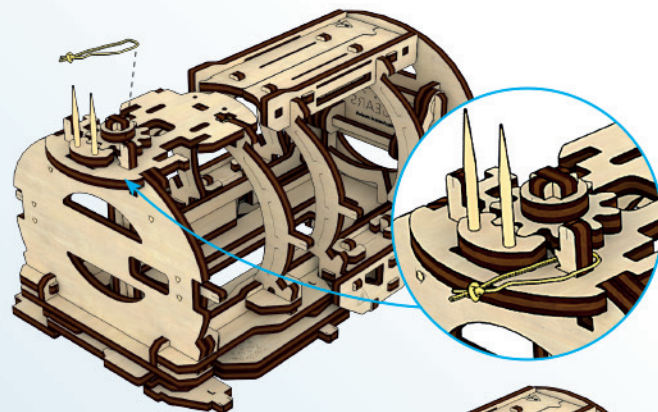




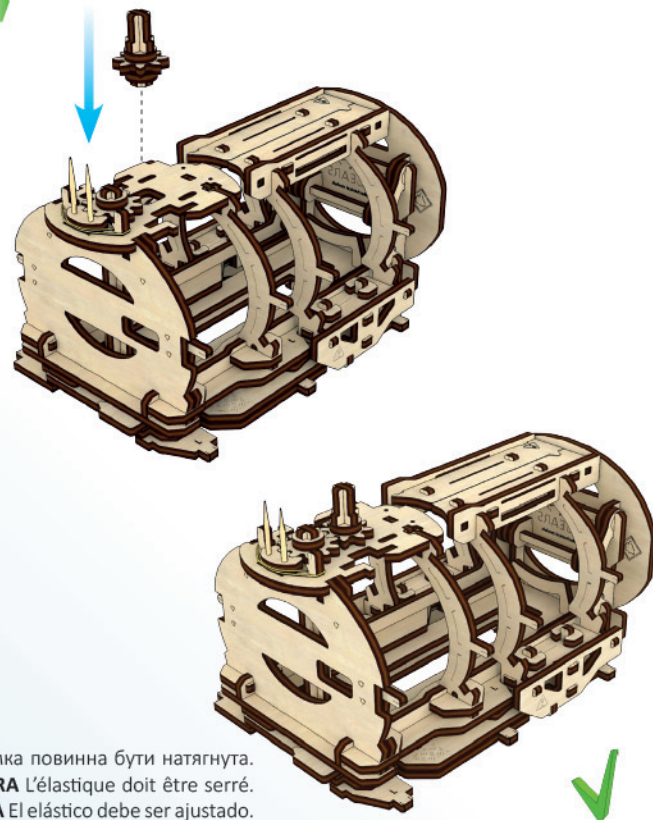
4



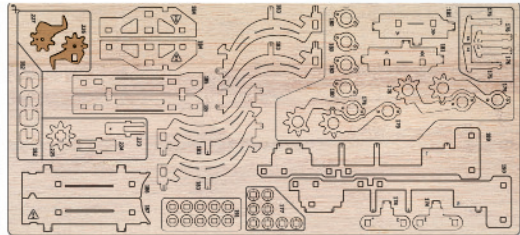
1



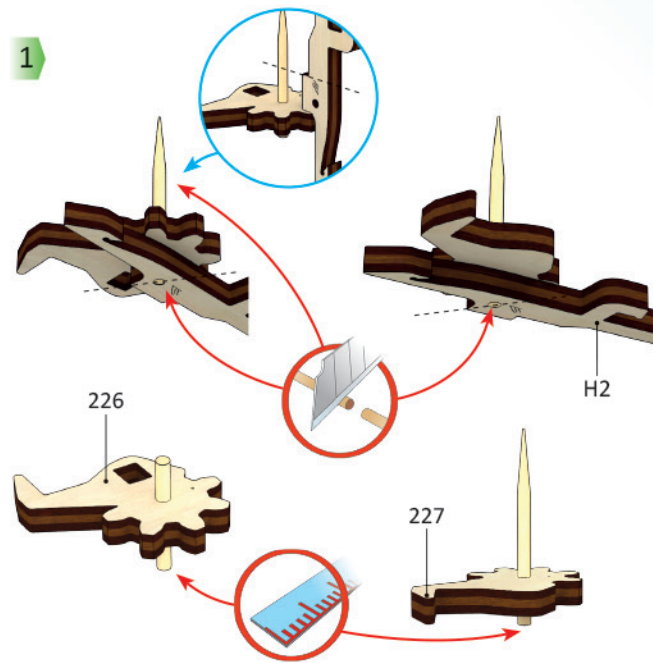
2



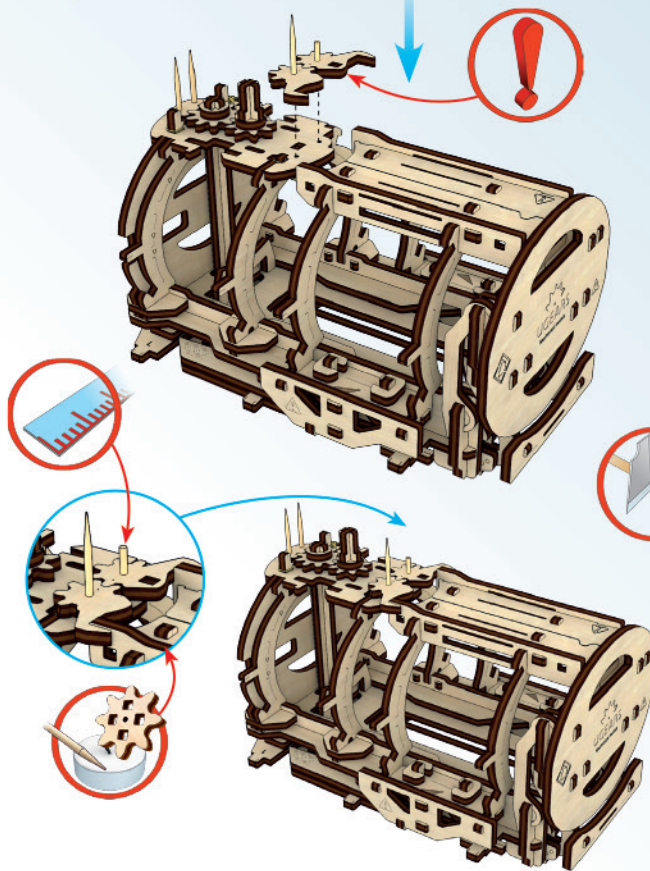
ENG The band should be tight. UKR Гумка повинна бути натягнута.
 DEU Das Gummi muss gespannt sein. FRA L'élastique doit être serré.
 POL Gumka powinna być naciągnięta. SPA El elástico debe ser ajustado.
 ITA L'elastico deve essere teso a sufficienza. RUS Резинка должна быть натягнута. JAP ゴムバンドはしっかりとお結びください。ページ.
 KOR 고무밴드의 장력은 팽팽해야 합니다. CHI 橡皮筋必須拉緊。



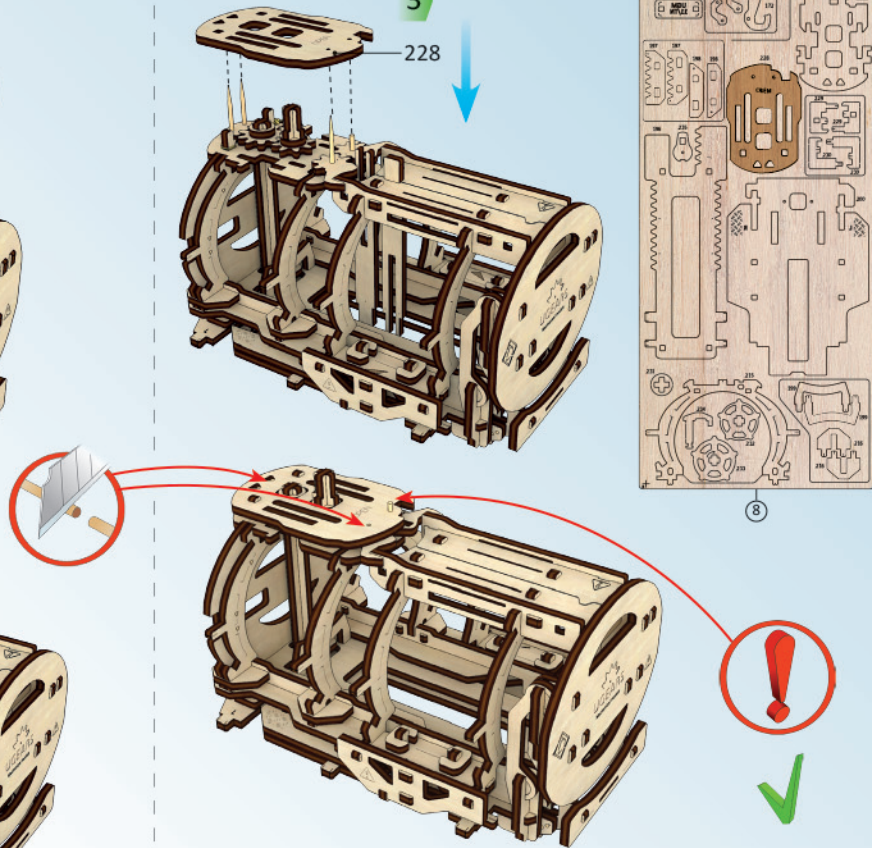
1

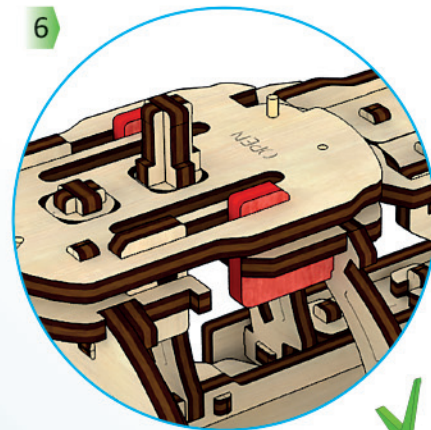
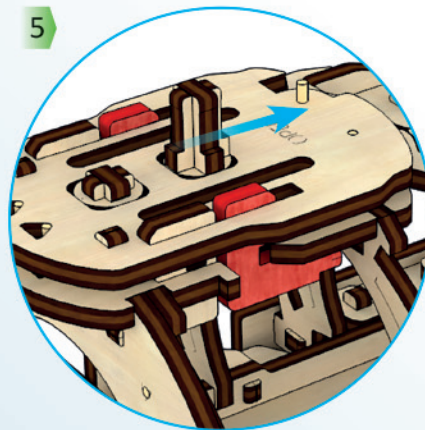
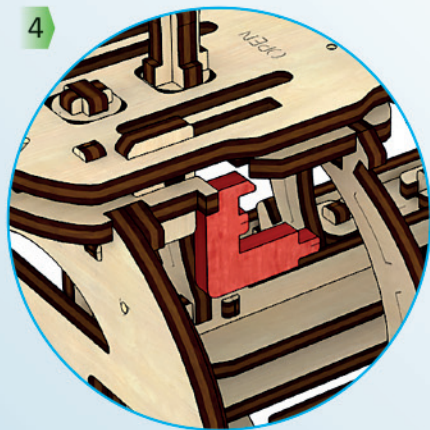
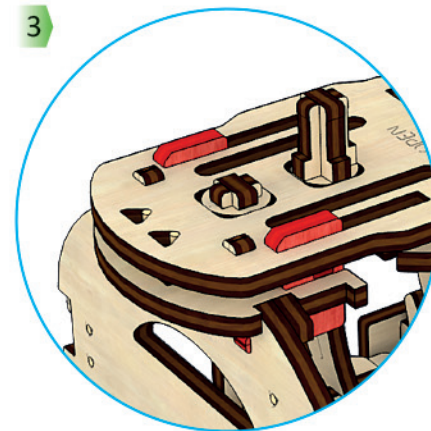
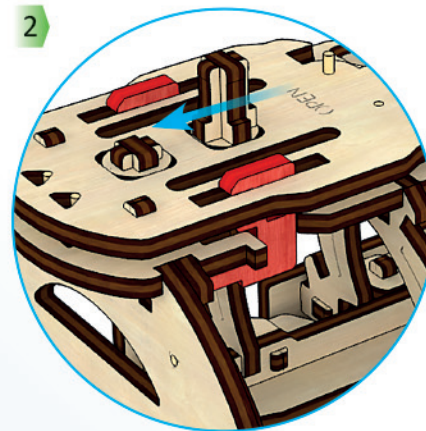
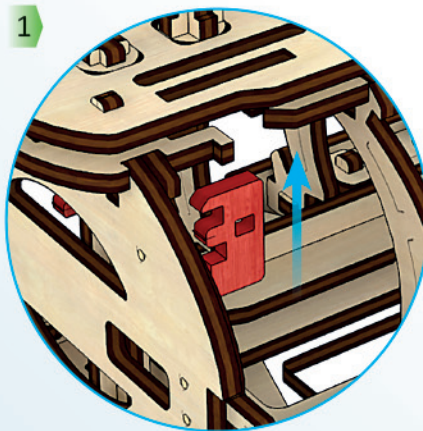
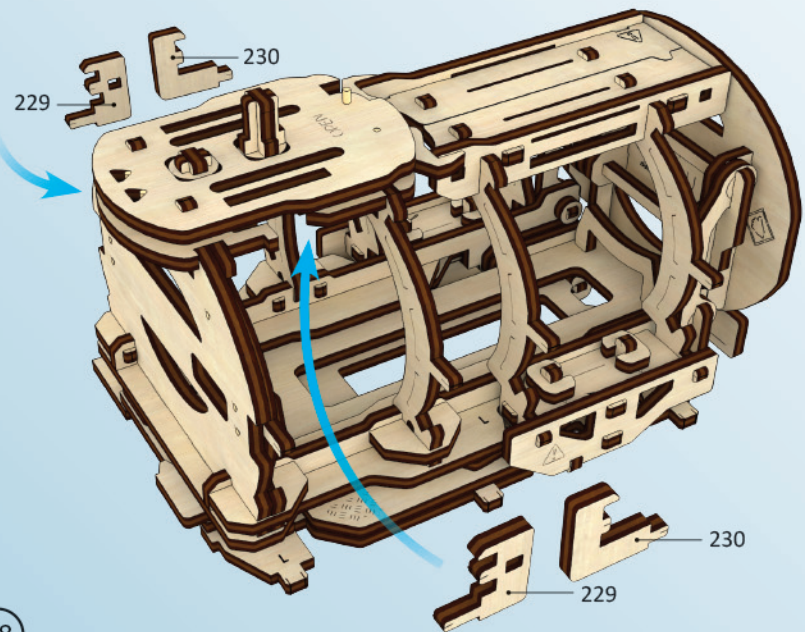
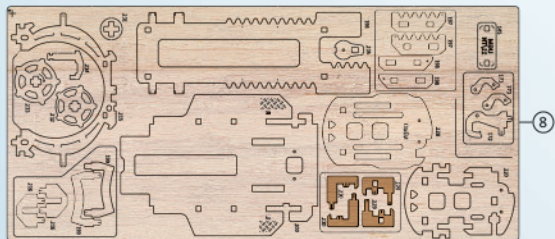


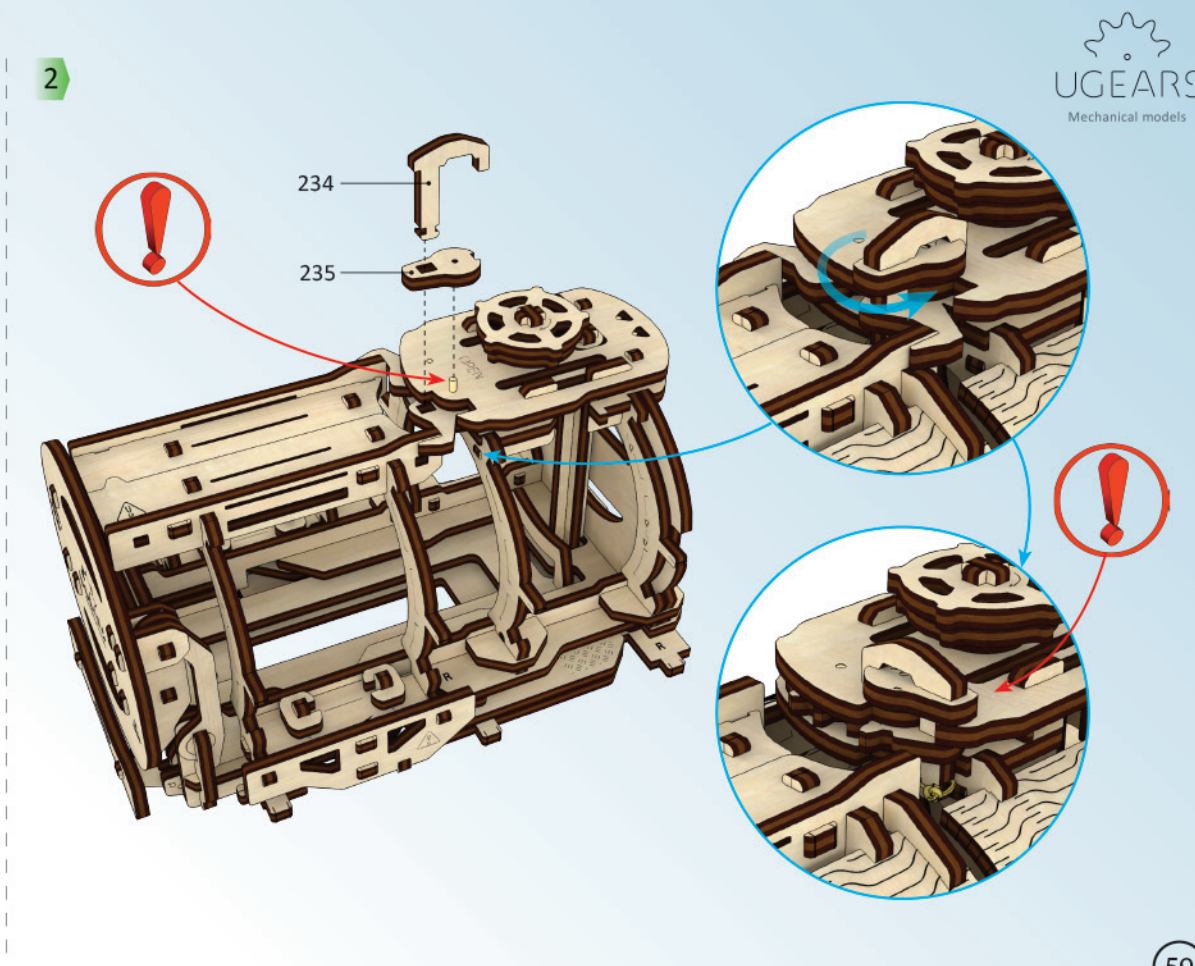
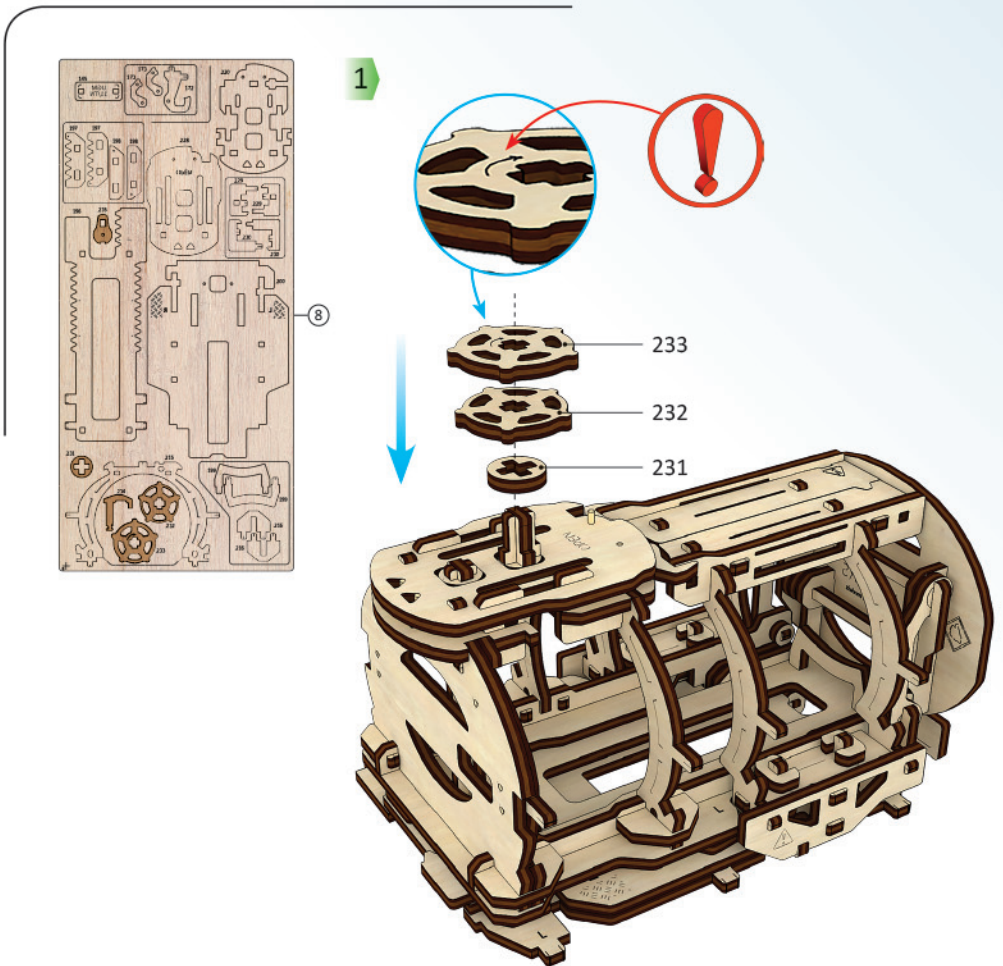
2

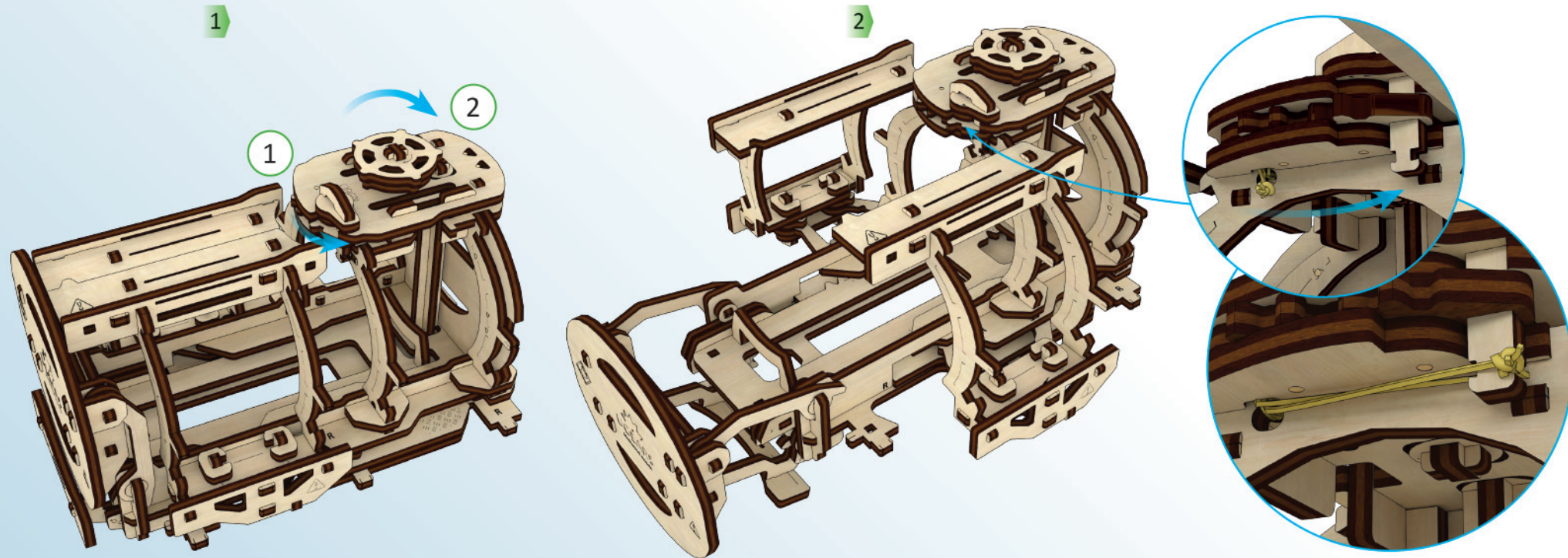


3



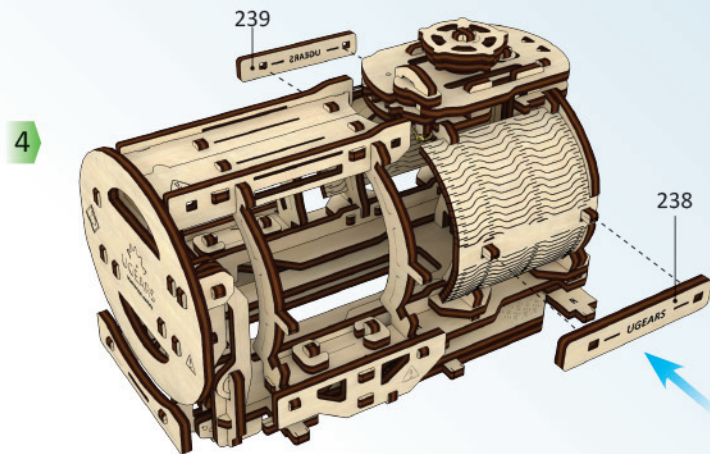
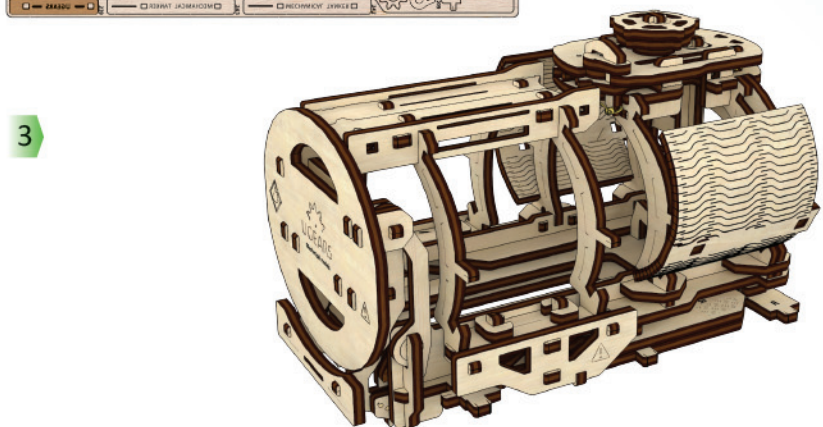
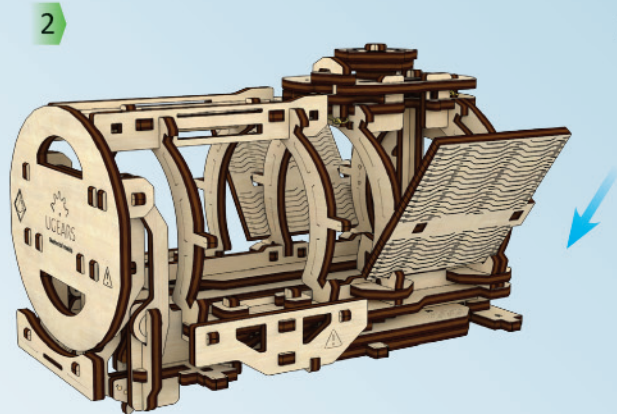
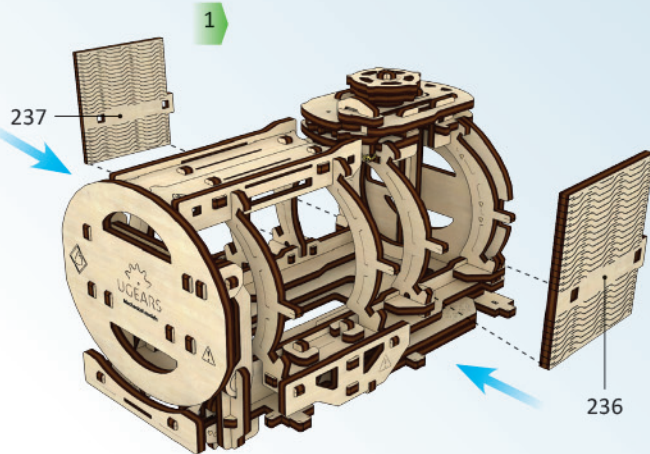
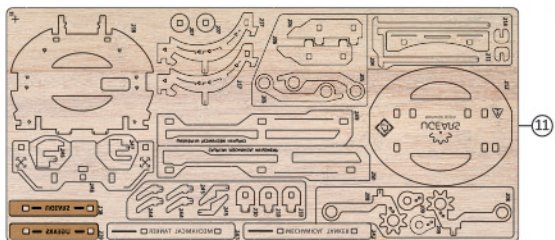
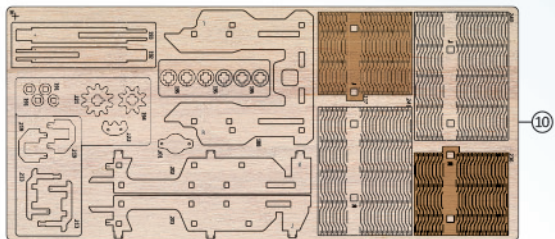






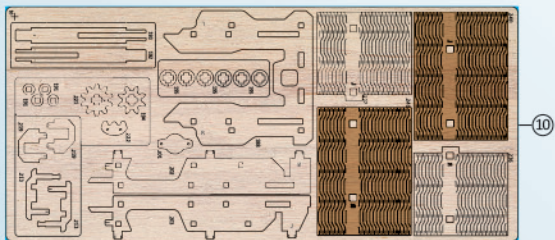
ENG Neatly turn it around. **UKR** Аккуратно поверніть. **DEU** Einmal vorsichtig umdrehen. **FRA** Tournez doucement. **POL** Starannie obrócić dookoła. **SPA** Cuidadosamente déle la vuelta. **ITA** Girare con la dovuta calma. **RUS** Аккуратно проверните. **JAP** スムーズに回らないといけません。 **KOR** 부드럽게 돌아가야 합니다. **CHI** 轻轻地旋动。

ENG The band should be tight. **UKR** Гумка повинна бути натягнута. **DEU** Das Gummi muss gespannt sein. **FRA** L'élastique doit être serré. **POL** Gumka powinna być naciągnięta. **SPA** El elástico debe ser ajustado. **ITA** L'elastico deve essere teso a sufficienza. **RUS** Резинка должна быть натянута. **JAP** ゴムバンドはしっかりと結びください。ページ。 **KOR** 고무밴드의 장력은 팽팽해야 합니다. **CHI** 橡皮筋必須拉緊。

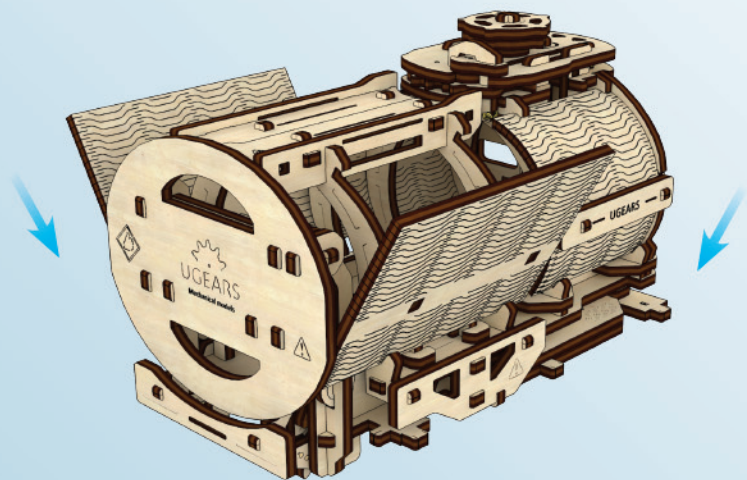


ENG Easily insert the part. **UKR** Легко вставте деталь. **DEU** Das Bauteil leicht einsetzen. **FRA** Insérez facilement la partie. **POL** Ostrożnie wymienić część. **SPA** Introduzca suavemente el detalle. **ITA** Inserire il complemento aggiuntivo con facilità. **RUS** Легко установите деталь. **JAP** 部品を慎重に差し込んでください。 **KOR** 부품을 살짝 끼워주세요. **CHI** 轻松地插入零件。

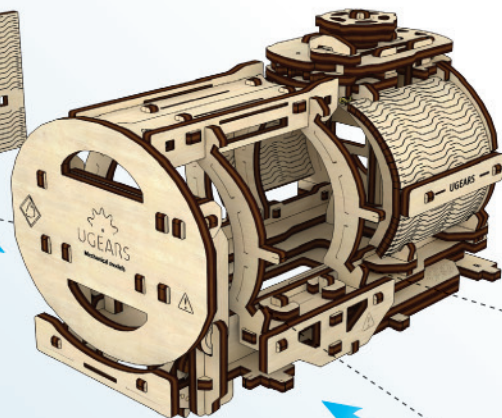
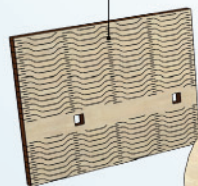
ENG Caution! Do not bend strongly! **UKR** Обережно! Сильно не згинати! **DEU** Vorsicht! Nicht zu stark verbiegen! **FRA** Attention! Ne pas plier avec force! **POL** Uwaga! Nie zginać mocno! **SPA** ¡Precaución! No doblar fuertemente! **ITA** Attenzione! Non piegare con forza! **RUS** Осторожно! Сильно не сгибать! **JAP** 注意! あまりにも強く折り曲げないでください。 **KOR** 주의! 너무 강하게 구부리지 마세요. **CHI** 注意! 不要过度用力弯曲!



2

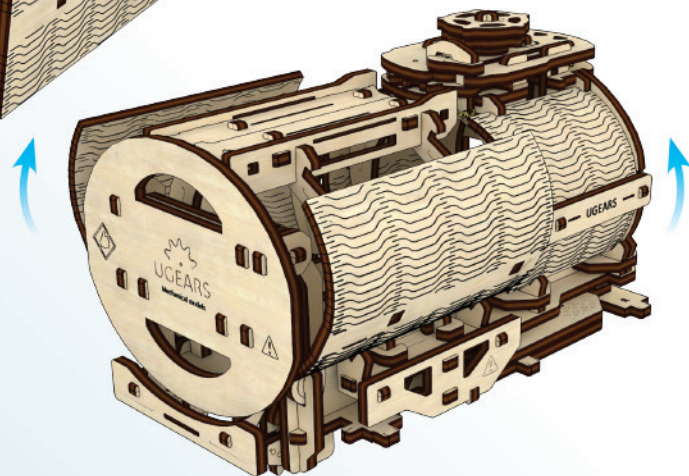


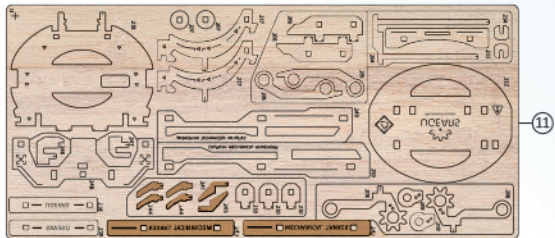
1



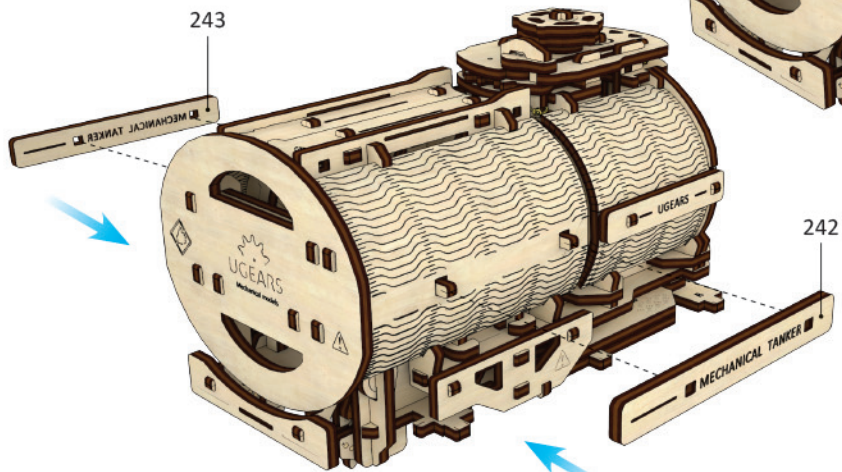
241

3

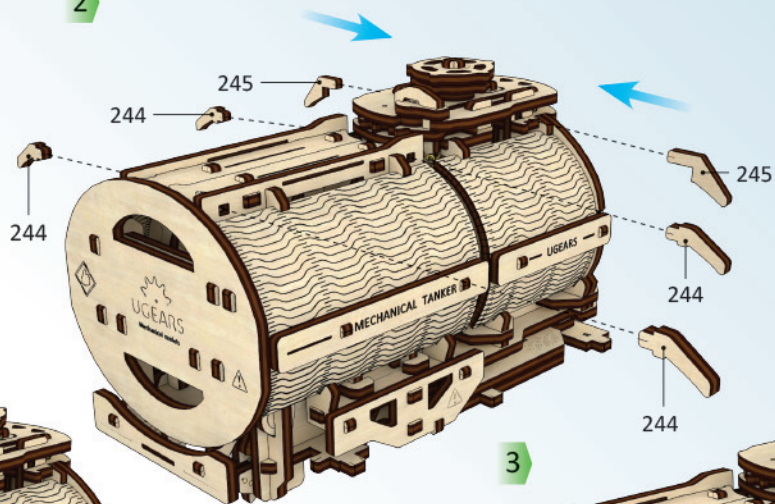




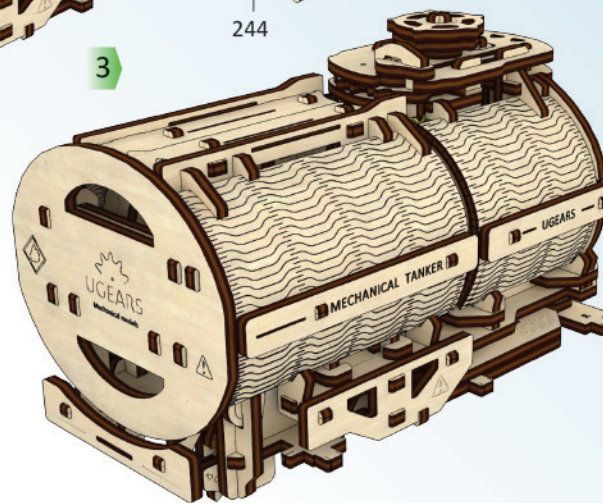
1



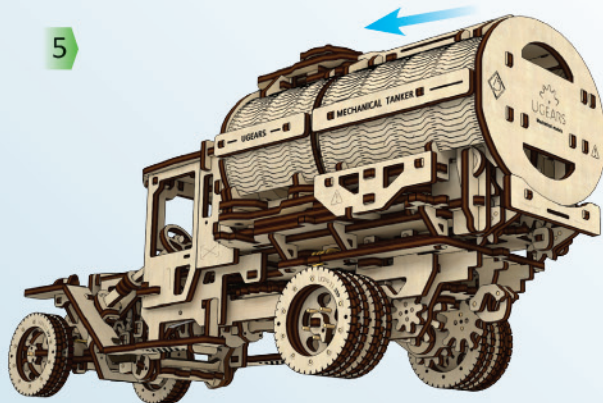
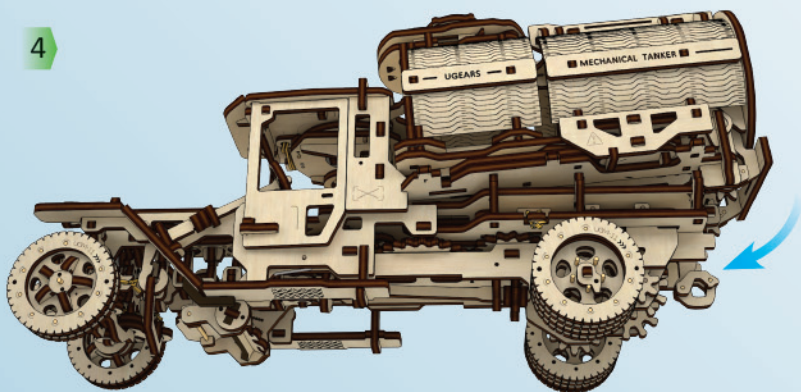
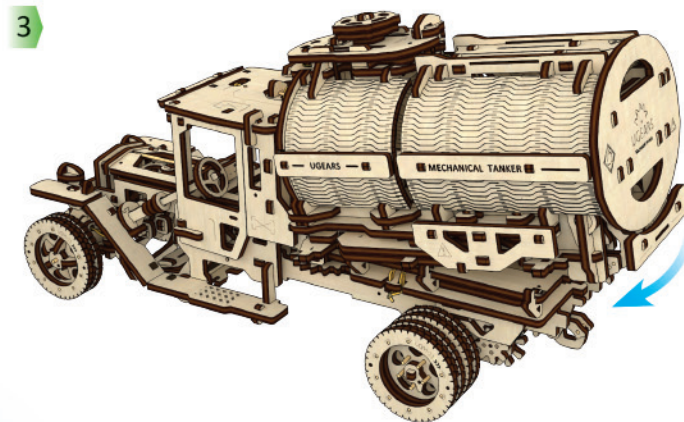
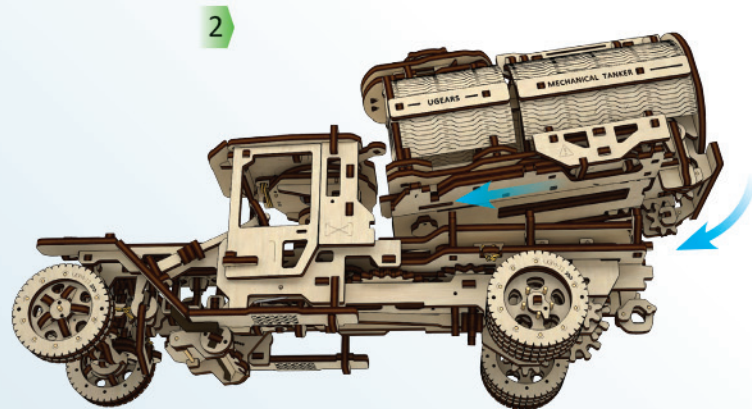
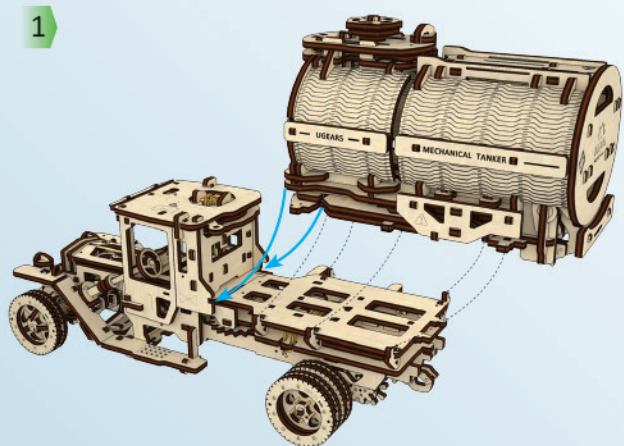
2



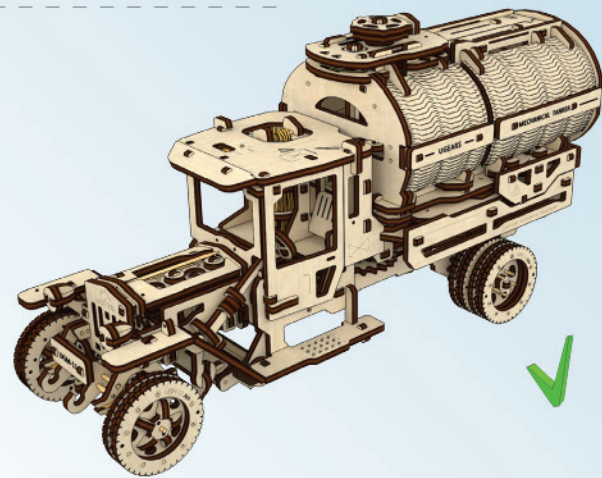
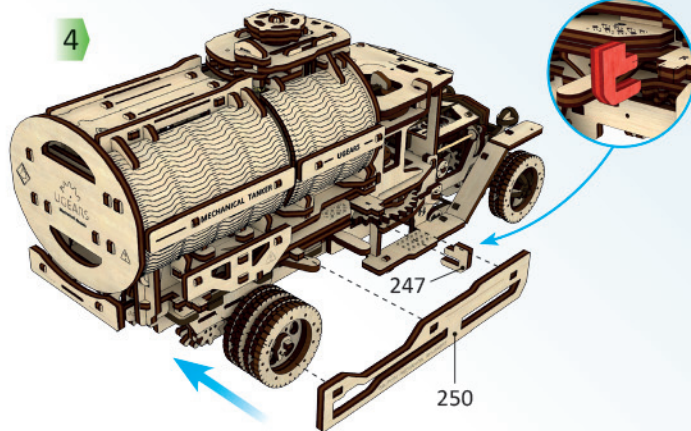
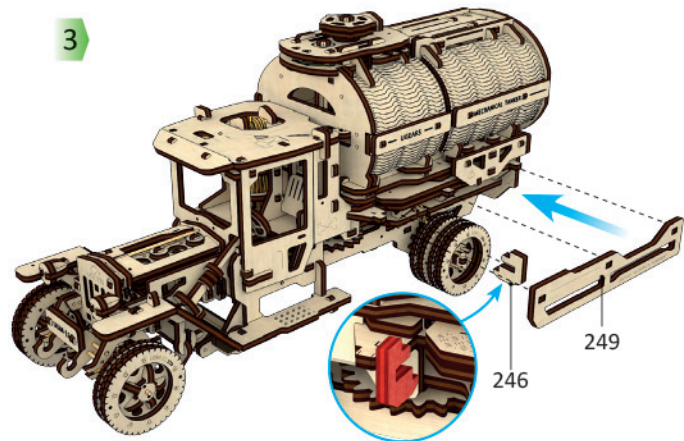
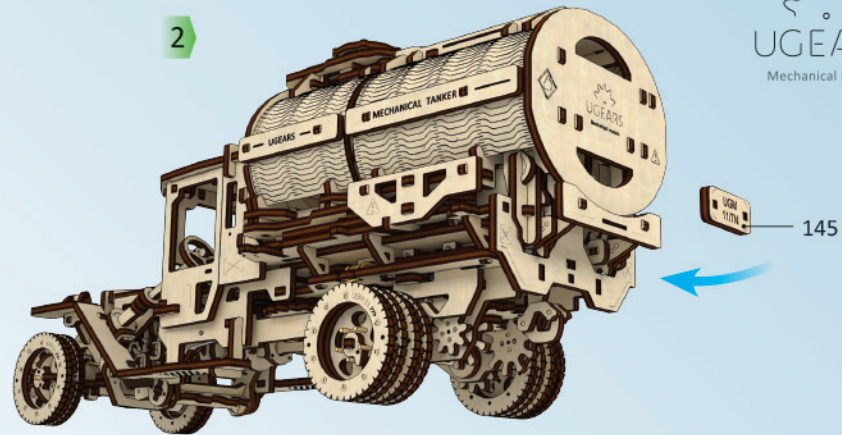
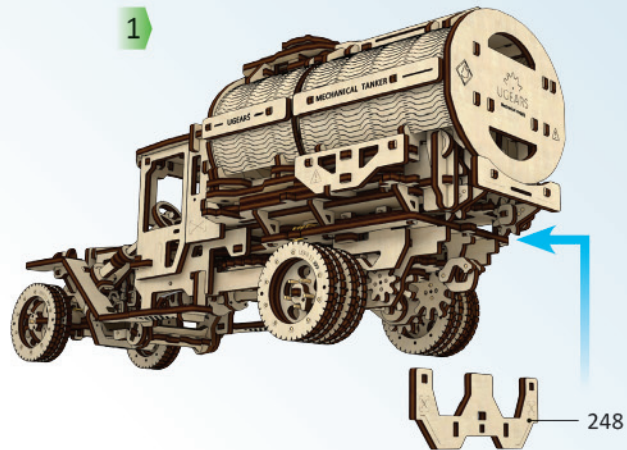
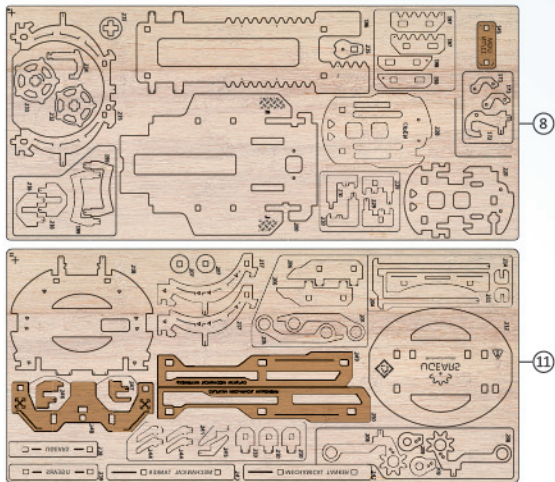
3

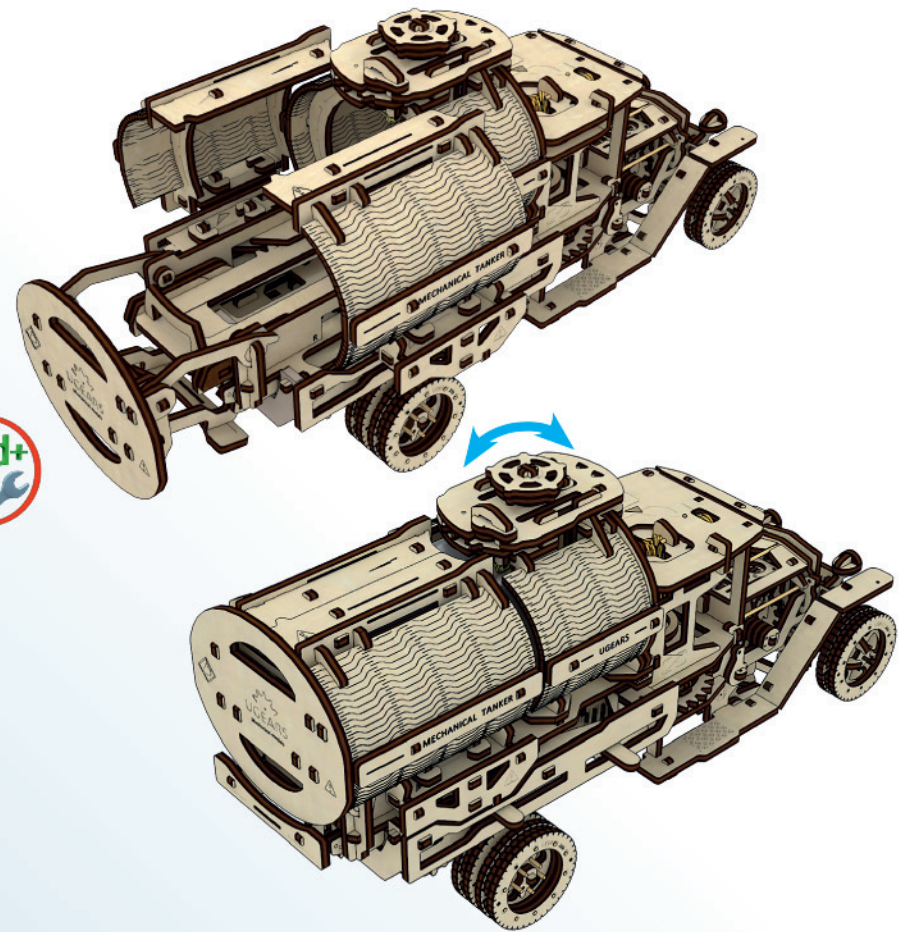
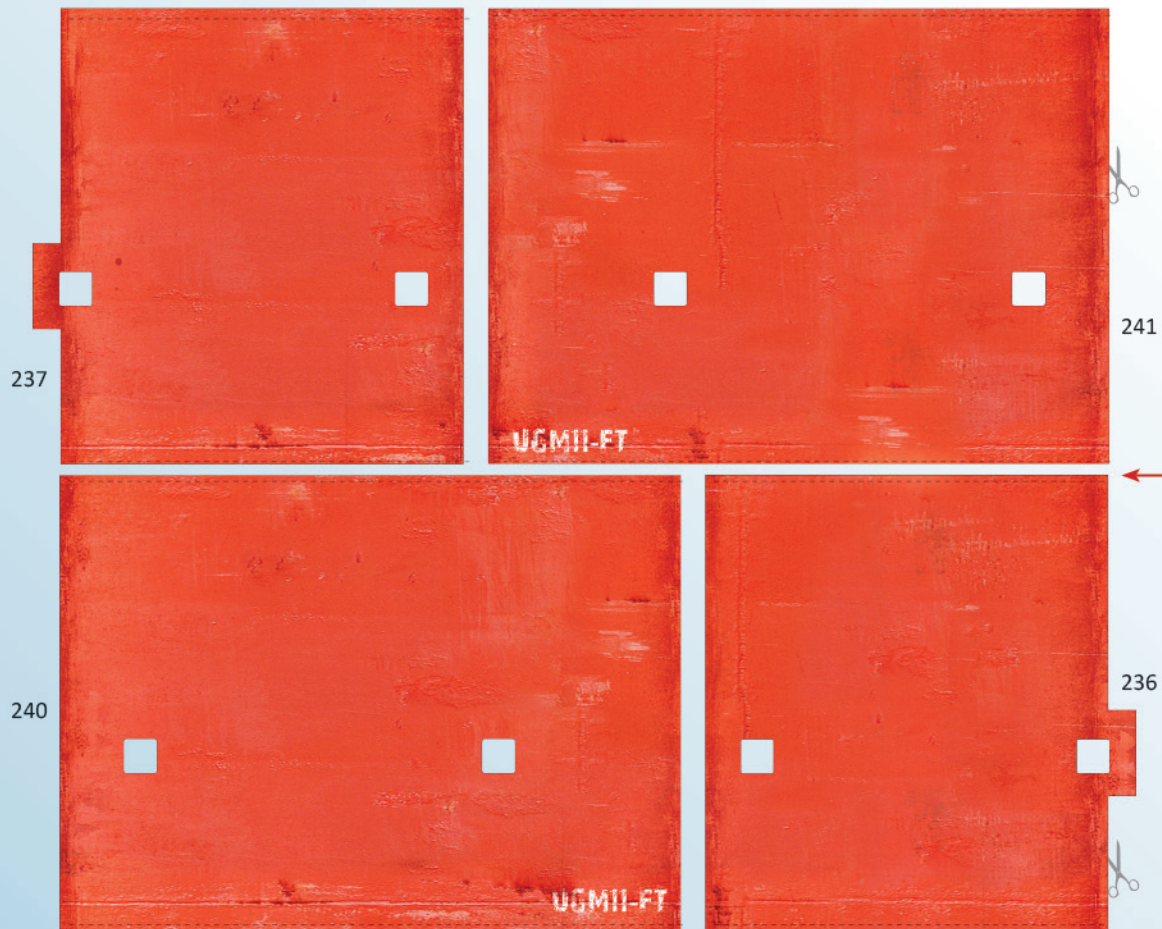


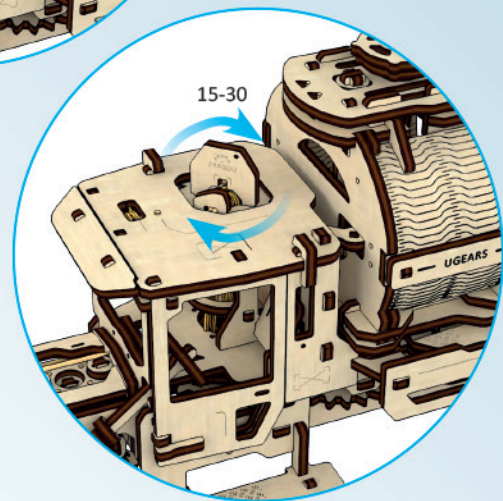
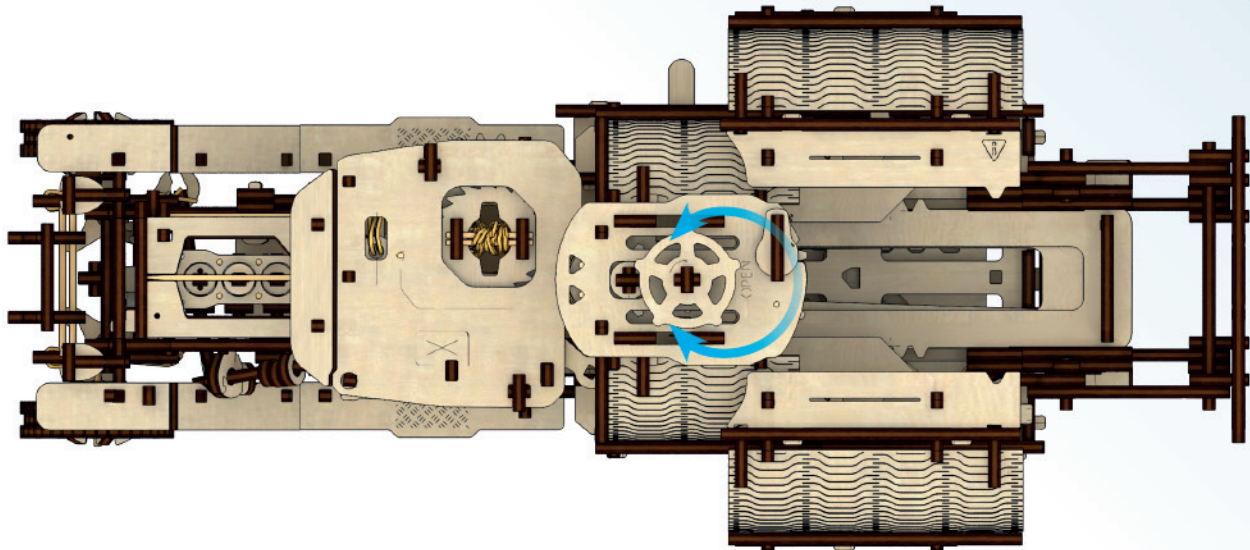
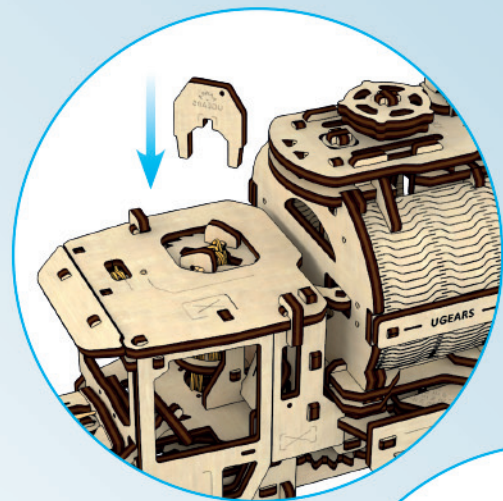
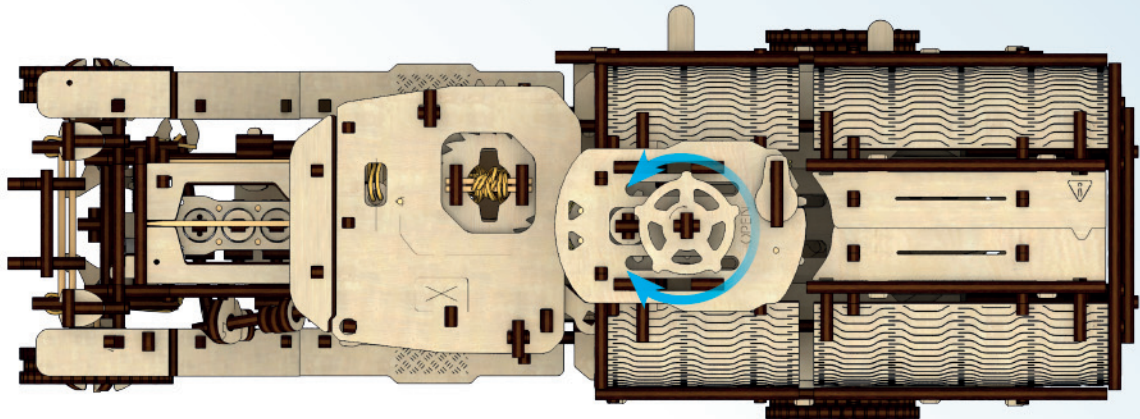
ENG The part can be replaced with an additional one from the set or alternative details may be cut out of the paper. Look page 66. **UKR** Деталь можна замінити на запасну з набору або вирізати альтернативні паперові деталі. Дивіться с. 66. **DEU** Das Bauteil kann durch eines aus den Ersatzteilen ersetzt werden oder aus dem Papier geschnitten werden. Siehe Seite 66. **FRA** La partie peut être remplacée par une autre de l'ensemble ou d'autres détails peuvent être découpés sur le papier. Regardez à la page 66. **POL** Część można wymienić na zapasową z zestawu, lub wyciąć zastępczą z papieru. Patrz strona 66. **SPA** La pieza puede ser reemplazada con una otra adicional del conjunto, o los detalles alternativos puedan ser cortados del papel. La hoja a la página 66. **ITA** Si può sostituire il complemento del camion con un altro dal set si può anche tagliare un dettaglio alternativo dalla carta. Guarda pag. 66. **RUS** Деталь можно заменить на запасную из набора. Или вырезать альтернативные бумажные детали. Смотрите с. 66. **JAP** 該当部品はセットに含まれている予備部品や66ページのペーパーを切って代用も可能です。 **KOR** 해당 부품은 세트에 포함된 여유 부품이나 66페이지의 종이를 잘라 대체할 수 있습니다. **CHI** 该零部件可以用该套备件替换，或者可以剪出替代的纸造部件。参见第66页。

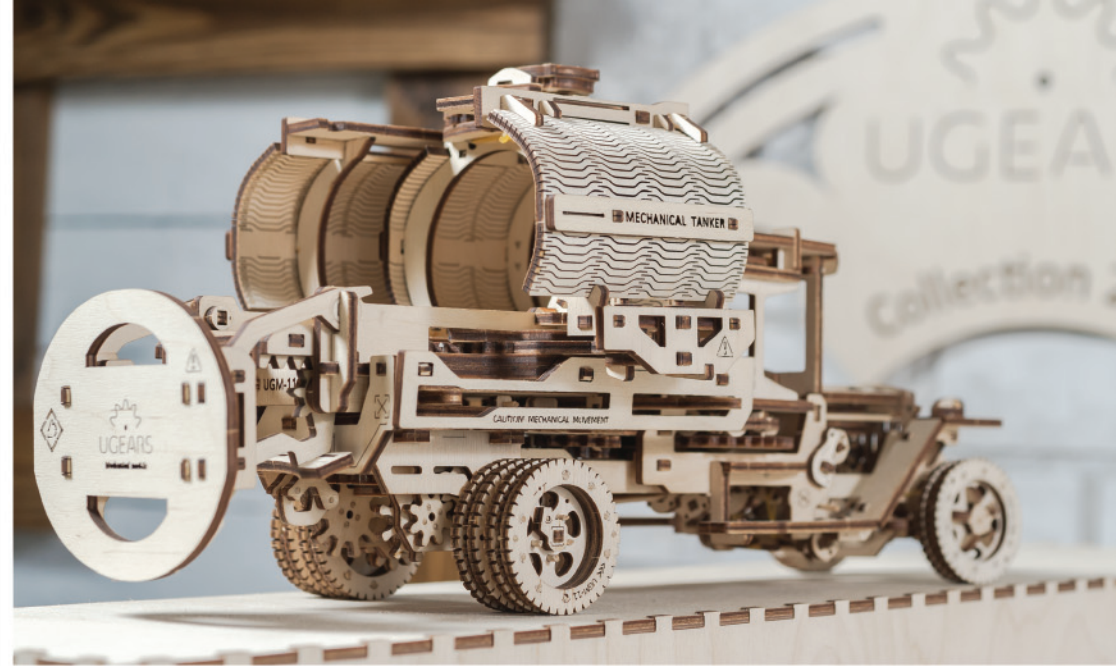


ENG Press the piece all the way in. **UKR** Притисніть деталь до упору. **DEU** Drücken Sie das Bauteil bis zum Anschlag ein. **FRA** Appuyez sur la pièce jusqu'en butée. **POL** Delikatnie dociskać część aż do momentu poczucia oporu. **SPA** Presione la pieza hasta que haga tope. **ITA** Premere il componente aggiuntivo a fondo. **RUS** Прижмите деталь до упора. **JAP** しっかりと完全に押し込んでください。 **KOR** 누르고 밀어서 끼워 넣습니다. **CHI** 把消防梯压住到底。









ENG Thanks for following along on this journey with us. **UKR** Дякуємо, що ви пройшли цей шлях з нами. **DEU** Vielen Dank, dass Sie diesen Weg mit uns gegangen sind. **FRA** Merci denous avoir accompagnés tout au long de ces étapes. **POL** Dziękujemy, że razem z nami pokonałeś tę drogę! **SPA** Gracias por haber recorrido el camino con nosotros. **ITA** Grazie per aver fatto uesto percorso con noi. **RUS** Спасибо, что вы прошли этот путь с нами. **JAP** UGEARSをご利用いただきありがとうございます。 **KOR** UGEARS 와 함께해 주셔서 감사합니다. **CHI** 感谢您参与有趣的模型装配过程。

ugearsmodels.com

ENG Customer support **UKR** Служба підтримки **DEU** Kundendienst **FRA** Service client
POL Wsparcie klienta **SPA** Servicio al cliente **ITA** Servizio di supporto **RUS** Служба поддержки
JAP お客様窓口 **KOR** 고객센터 **CHI** 客户支持

customerservice@ugearsmodels.com

