

Dane aktualne na dzień: 03-05-2026 14:25

Link do produktu: <https://www.rai-bud.pl/pendolino-szybka-kolejka-na-bat-tunel-miasto-p-778.html>



PENDOLINO SZYBKA KOLEJKA NA BAT. TUNEL + MIASTO

Cena	247,00 zł
Dostępność	Zapytaj o dostępność
Numer katalogowy	720
Kod producenta	720
Producent	Pequetren
Certyfikaty, opinie, atesty	CE
Baterie	2 X 1,5AA
Długość torowiska	650 cm
Liczba wagonów	4
Materiał	Metal, Plastik
Szerokość produktu	65 cm
Wysokość produktu	50 cm
Głębokość produktu	8 cm
Waga (z opakowaniem)	5 kg
Wiek dziecka	3 lata +
Kod producenta	kolejka tunel miasto

Opis produktu



KOLEJKA - SUPER SZYBKIE POCIĄGI PEQUETREN

Jeden z najlepiej wyposażonych zestawów. Najdłuższy tunel 60cm, makieta miasta z budynkami i samochodami, do której pasują również zwykłe ogólnie dostępne małe modele samochodów.

Idealne na prezent.

Zapraszamy do zabawy kolejkami Hiszpańskiej firmy Pequetren jest to znany w Europie producent wysokiej jakości kolejek za rozsądną cenę. Oferowane kolejki zostały wyprodukowane w oparciu o wygląd istniejących pociągów pasażerskich

ZESTAW 720

opakowanie: 65,5cm x 50cm x 8,5cm



Superszybki pociąg pasażerski AVE z dwoma lokomotywami oparty na wyglądzie prawdziwych pociągów tego typu

wymiary po rozłożeniu zestawu: 230cm x 100cm

długość torów: 650cm

długość pociągu: 70cm

W SKŁAD ZESTAWU 720 WCHODZĄ:

LOKOMOTYWA przednia - 1 SZT

WAGONY - 2 SZT

LOKOMOTYWA końcowa bez silnika - 1 SZT

TOR PROSTY - 11 SZT

TOR ZAKRĘT - 22 SZT

WJAZD NA TORY - 1 SZT

ZWROTNICA PRAWA - 1 SZT

ZWROTNICA LEWA - 1 SZT

MAKIETA MIASTA Z TRZEMA BUDYNKAMI

DŁUGI TUNEL 60CM

SEMAFOR - 1 SZT

SEMAFOR ZE SZLABANEM - 1 SZT

ZNAKI DROGOWE - 4 SZT

SAMOCZODY - 2 SZT

ŚWIATŁA ULICZNE - 2 SZT

WYMIARY MODELI:

długość x wysokość x szerokość

LOKOMOTYWA: 18cm x 6cm x 5,5 cm

WAGONY: 15cm x 5,5cm x 5 cm

ROZSTAW TORÓW: 4 cm

LOKOMOTYWA I WAGONY WYKONANE SĄ WYSOKIEJ WYTRZYMAŁOŚCI PLASTIKU.

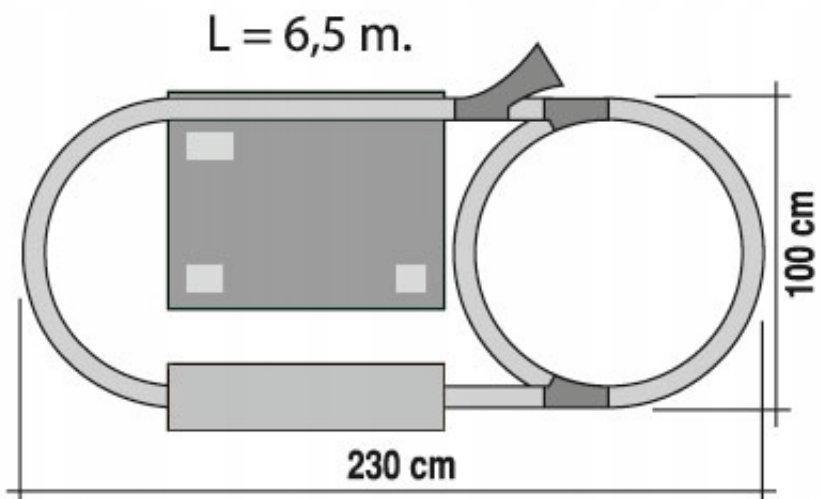
ZAPEWNIĄ TO WYSOKĄ JAKOŚĆ I TRWAŁOŚĆ MODELI.

TORY POSIADAJĄ OPATENTOWANY SYSTEM ŁĄCZENIA - DZIĘKI TEMU SĄ ŁATWE W ŁĄCZENIU, WYTRZYMAŁE I BEZPIECZNE W UŻYTKOWANIU.

NAPĘD ELEKTRYCZNY, ZASILANIE NA BATERIE: 2 x LR6 "AA" 1,5V

DZIĘKI ODPOWIEDNIEMU SILNIKOWI POCIĄGI JEŹDZĄ NAPRAWDĘ BARDZO SZYBKO

KOLEJKI SĄ ODWZOROWANIEM ISTNIEJĄCYCH SUPERSZYBKICH POCIĄGÓW PASAŻERSKICH.





Pequetren metalowe kolejki na baterie

Kolejki metalowe Pequetren - pociągi to fajna zabawa!



Polscy producenci metalowych modeli Pequetren. Jest to sprawdzony producent od wielu lat dostarczający nam produkcję tego typu zabawek. Kolejki wyróżniają się stabilnością do kolegielniczki i wagonów około 18cm. Duże wymiary pociągów, wiele typów lokomotyw i wagonów pozwala na układanie różnej konfiguracji pociągów. Główna część lokomotyw i wagonów wykonana jest z metalu co czyni kolejkę odporną na uszkodzenia. Ponadto w zestawie bryki i duża liczba dodatkowych akcesoriów zapewniają godzinny angażujący zabawy. Kolejki są pomalowane w barwy prawdziwych pociągów. Zasilane przy pomocy baterii R24 oraz w niektórych typach popularnych "paluszki" daje odpowiednią moc i jest bezpieczne dla małych dzieci.

[Kolejki Metalowe Pequetren - zobacz dostępne produkty](#)